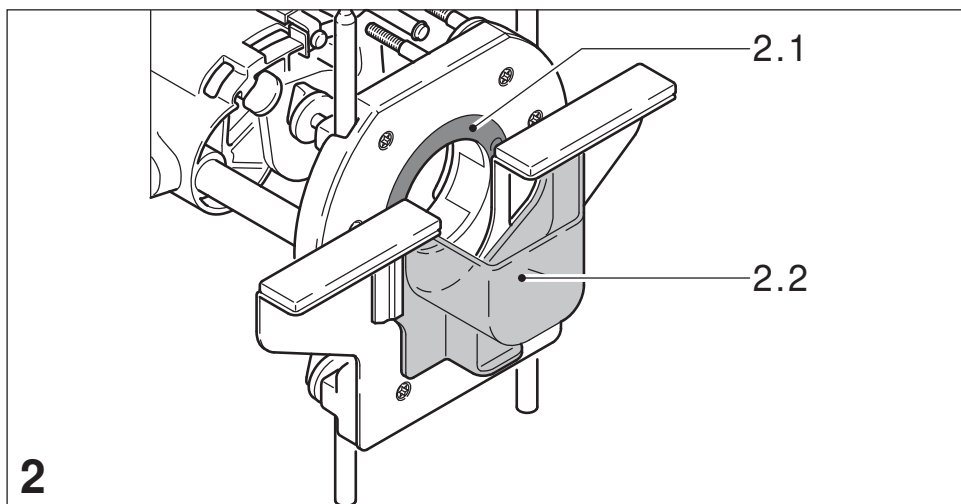
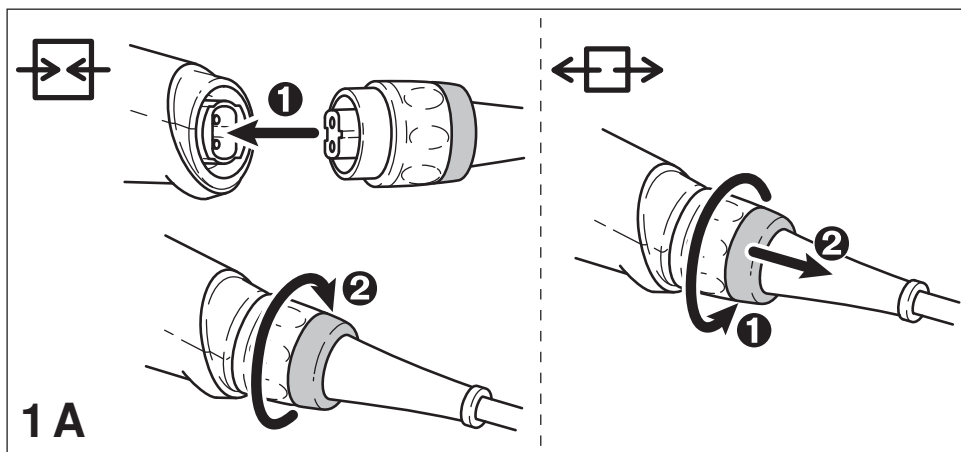
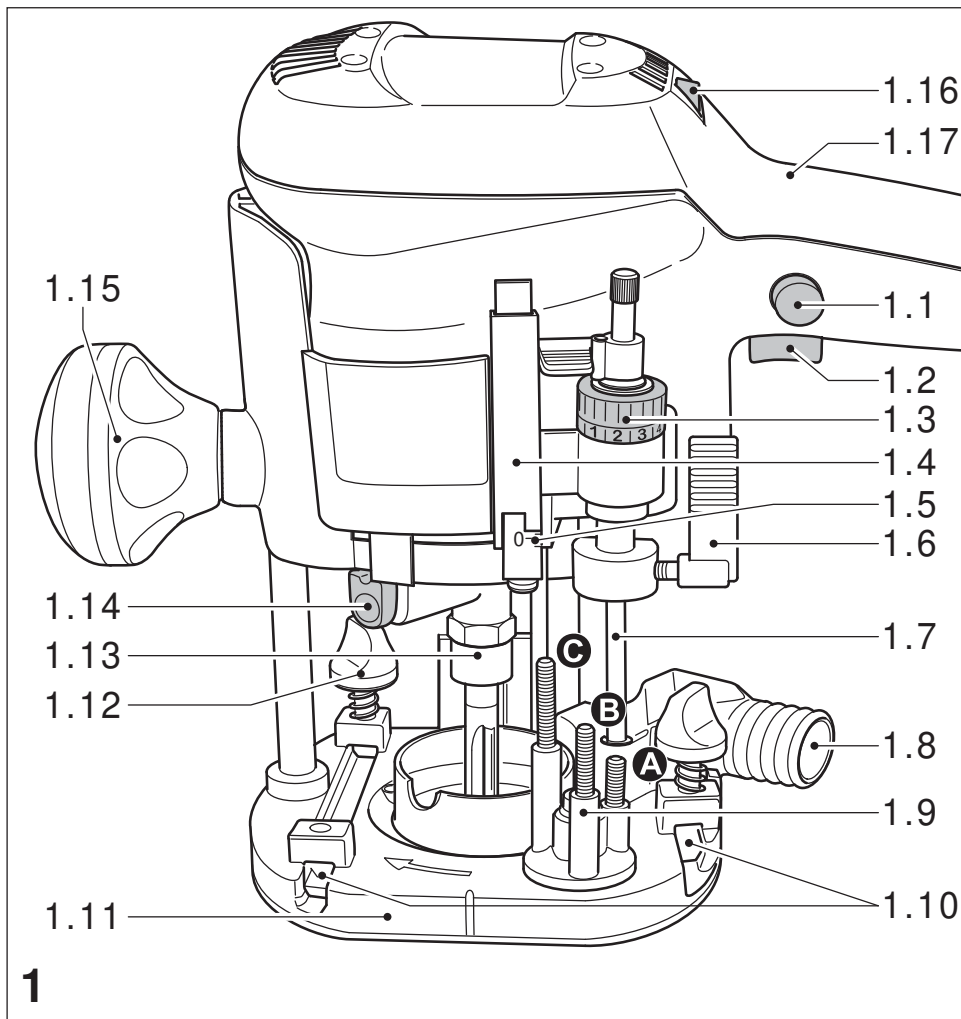
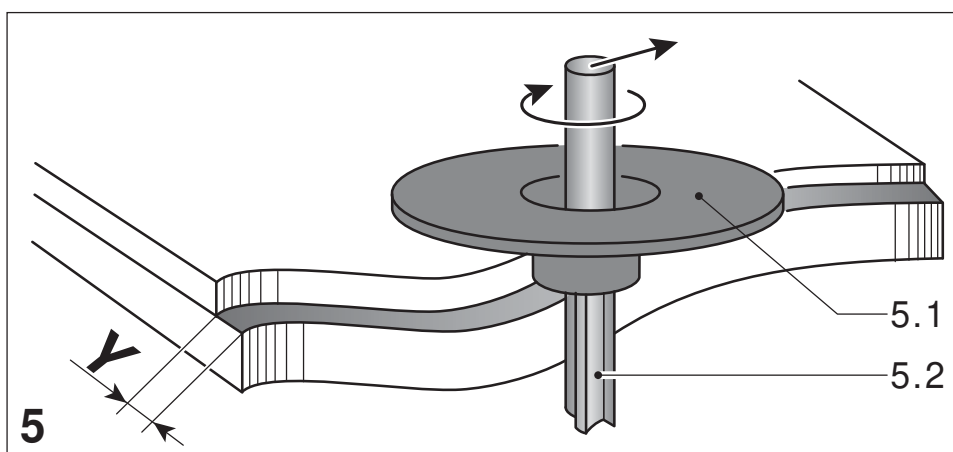
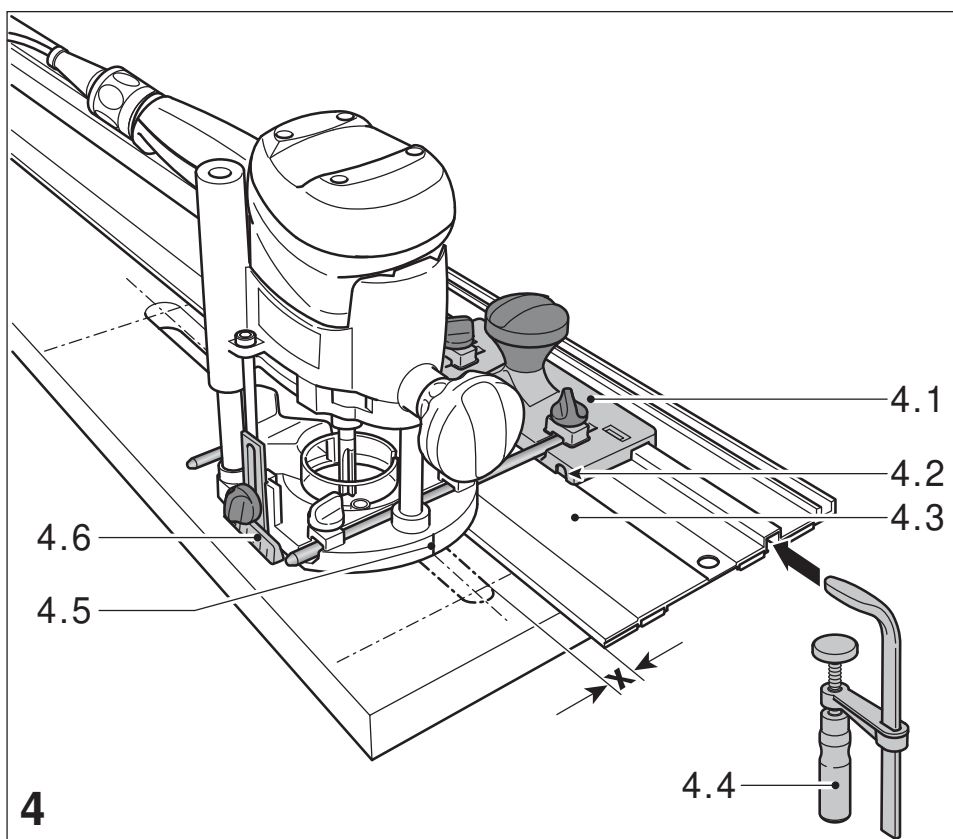
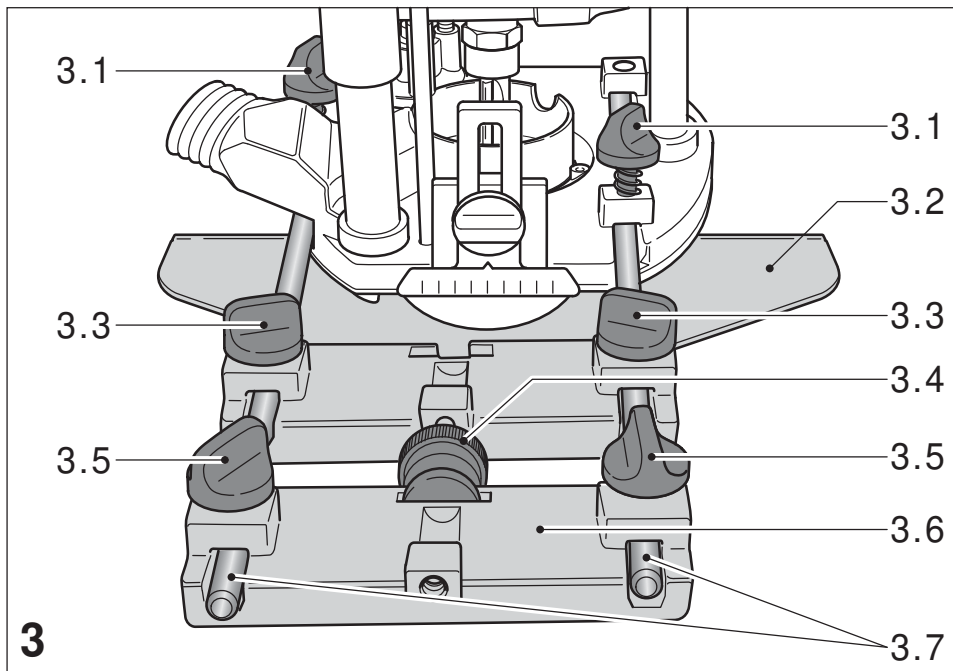


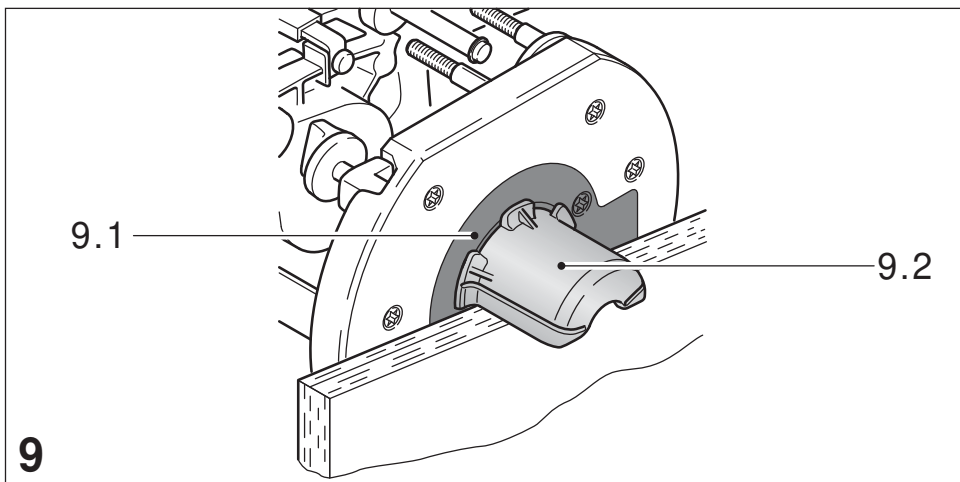
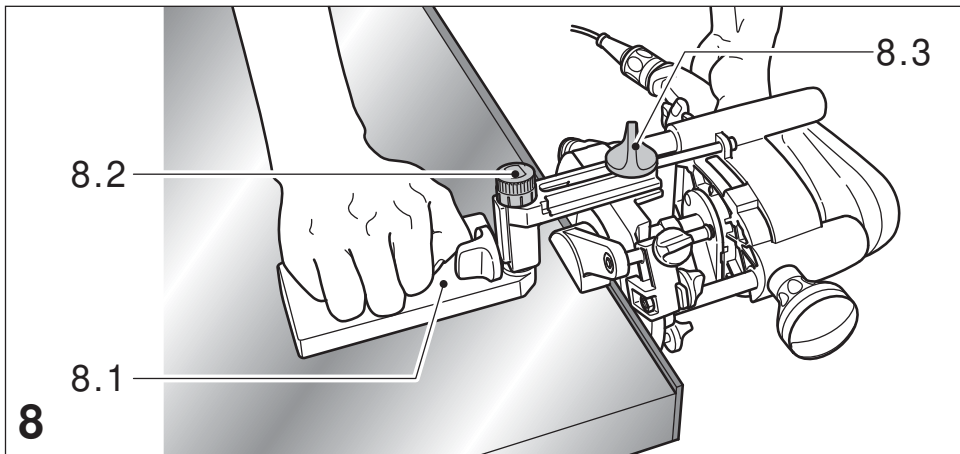
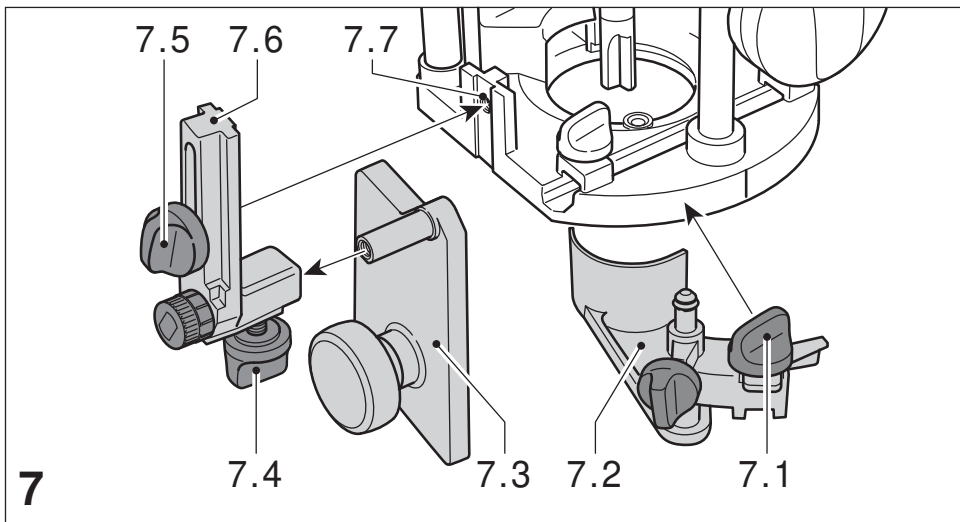
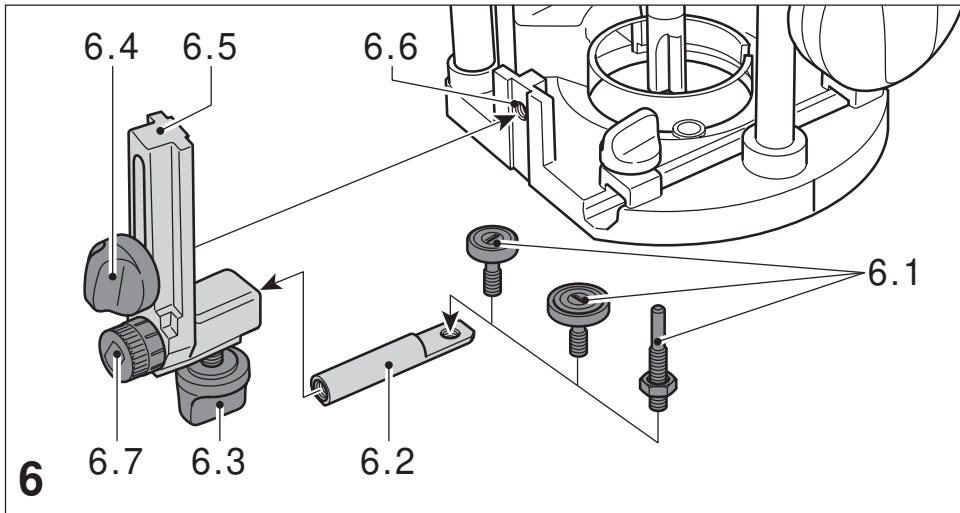
(D)	Originalbetriebsanleitung - Oberfräse	7
(GB)	Original operating manual - Router	13
(F)	Notice d'utilisation d'origine - Défonceuse	18
(E)	Manual de instrucciones original - Fresadora	23
(I)	Istruzioni per l'uso originali - Fresatrici verticali	28
(NL)	Originele gebruiksaanwijzing - Bovenfrezen	33
(S)	Originalbruksanvisning - Handöverfräsarna	38
(FIN)	Alkuperäiset käyttöohjeet - Yläjyrsin	43
(DK)	Original brugsanvisning - Overfræserne	48
(N)	Originalbruksanvisning - Overfresene	53
(P)	Manual de instruções original - Fresadora superior	58
(RUS)	Оригинал Руководства по эксплуатации - Фасонно-фрезерная машинка	63
(CZ)	Originál návodu k obsluze - Horní frézka	69
(PL)	Oryginalna instrukcja eksploatacji - Frezarka górnowrzecionowa	74

OF 1010 EQ
OF 1010 EBQ









Oberfräse Router Défonceuse	Seriennummer * Serial number * N° de série * (T-Nr.)
OF 1010 EQ	491991
OF 1010 EBQ	490174

(D) EG-Konformitätserklärung. Wir erklären in alleiniger Verantwortung, dass dieses Produkt allen einschlägigen Bestimmungen der folgenden Richtlinien einschließlich ihrer Änderungen entspricht und mit den folgenden Normen übereinstimmt:

(GB) EC-Declaration of Conformity. We declare under our sole responsibility that this product is in conformity with all relevant provisions of the following directives including their amendments and complies with the following standards:

(F) CE-Déclaration de conformité communautaire. Nous déclarons sous notre propre responsabilité que ce produit est conforme aux normes ou documents de normalisation suivants:

(E) CE-Declaración de conformidad. Declaramos bajo nuestra exclusiva responsabilidad que este producto corresponde a las siguientes normas o documentos normalizados:

(I) CE-Dichiarazione di conformità. Dichiariamo sotto la nostra esclusiva responsabilità che il presente prodotto è conforme alle norme e ai documenti normativi seguenti:

(NL) EG-conformiteitsverklaring. Wij verklaren op eigen verantwoordelijkheid dat dit produkt voldoet aan de volgende normen of normatieve documenten:

(S) EG-konformitetsförklaring. Vi förklarar i eget ansvar, att denna produkt stämmer överens med följande normer och normativa dokument:

(FIN) EY-standardinmukaisuusvakuutus. Vakuutamme yksinvastuullisina, etta tuote on seuraavien standardien ja normatiivisten ohjeiden mukainen:

(DK) EF-konformitetserklæring Vi erklærer at have alene ansvaret for, at dette produkt er i overensstemmelse med de følgende normer eller normative dokumenter:

(N) CE-Konformitetserklæring Vi erklærer på eget ansvar at dette produktet er i overensstemmelse med følgende normer eller normative dokumenter:

(P) CE-Declaração de conformidade: Declaramos, sob a nossa exclusiva responsabilidade, que este produto corresponde às normas ou aos documentos normativos citados a seguir:

(RUS) Декларация соответствия ЕС: Мы заявляем с исключительной ответственностью, что данный продукт соответствует следующим нормам или нормативным документам:

(CZ) ES prohlášení o shodě: Prohlašujeme s veškerou odpovědností, že tento výrobek je ve shodě s následujícími normami nebo normativními dokumenty:

(PL) Deklaracja o zgodności z normami UE: Niniejszym oświadczamy na własną odpowiedzialność, że produkt ten spełnia następujące normy lub dokumenty normatywne:

2006/42/EG, 2014/30/EU, 2011/65/EU

EN 60745-1: 2009 + A11: 2010, EN 60745-2-17: 2010, EN 55014-1: 2016, EN 55014-2: 2015, EN 61000-3-2: 2015, EN 61000-3-3: 2014, EN 50581:2012

CE Festool GmbH
Wertstr. 20, D-73240 Wendlingen
GERMANY

Wendlingen, 2017-08-08

ppa W. Zondler

Wolfgang Zondler
Head of Research, Development and Technical Documentation

i.v. R. Brandt

Ralf Brandt
Head of Standardization & Approbation

* im definierten Seriennummer-Bereich (S-Nr.) von 40000000 - 49999999

in the specified serial number range (S-Nr.) from 40000000 - 49999999

dans la plage de numéro de série (S-Nr.) de 40000000 - 49999999

Oberfräse

Technische Daten	OF 1010 EBQ	OF 1010 EQ
Leistung	1010 W	1010 W
Drehzahl (Leerlauf)	10000 - 24000 min ⁻¹	9500 - 23000 min ⁻¹
Tiefenschnellverstellung	55 mm	55 mm
Tiefenfeinverstellung	8 mm	8 mm
Anschlussgewinde der Antriebswelle	M16x1,5	M16x1,5
Fräserdurchmesser	max. 35 mm	max. 35 mm
Gewicht (ohne Kabel)	2,7 kg	2,7 kg
Schutzklasse	□ / II	□ / II

Die angegebenen Abbildungen finden Sie am Anfang dieser Bedienungsanleitung.

Symbole



Warnung vor allgemeiner Gefahr



Gehörschutz tragen!



Atemschutz tragen!



Schutzbrille tragen.



Anleitung/Hinweise lesen!

1 Bestimmungsgemäße Verwendung

Die Oberfräsen sind bestimmungsgemäß vorgesehen zum Fräsen von Holz, Kunststoffen und holzähnlichen Werkstoffen.

Bei Verwendung der in den Festool Verkaufsunterlagen dafür vorgesehenen Fräswerkzeuge kann auch Aluminium und Gipskarton bearbeitet werden.



Für Schäden und Unfälle bei nicht bestimmungsgemäßem Gebrauch haftet der Benutzer.

2 Sicherheitshinweise

2.1 Allgemeine Sicherheitshinweise



Warnung! Lesen Sie sämtliche Sicherheitshinweise und Anweisungen. Fehler bei der Einhaltung der Warnhinweise und Anweisungen können elektrischen Schlag, Brand und/oder schwere Verletzungen verursachen.

Bewahren Sie alle Sicherheitshinweise und Anweisungen für die Zukunft auf.

Der in den Sicherheitshinweisen verwendete Begriff „Elektrowerkzeug“ bezieht sich auf netzbetriebene Elektrowerkzeuge (mit Netzkabel) und auf akkubetriebene Elektrowerkzeuge (ohne Netzkabel).

2.2 Maschinenspezifische Sicherheitshinweise

- **Halten Sie das Elektrowerkzeug an den isolierten Griffflächen, da der Fräser das eigene Netzkabel treffen kann.** Der Kontakt mit einer spannungsführenden Leitung kann auch metallene Geräteteile unter Spannung setzen und könnte zu einem elektrischen Schlag führen.
- **Befestigen und sichern Sie das Werkstück mittels Zwingen oder auf andere Art und Weise an einer stabilen Unterlage.** Wenn Sie das Werkstück nur mit der Hand oder gegen Ihren Körper halten, bleibt es labil, was zum Verlust der Kontrolle führen kann.
- Die auf dem Werkzeug angegebene Höchstdrehzahl darf nicht überschritten werden, bzw. der Drehzahlbereich muss eingehalten werden.
- Spannen Sie Werkzeuge nur mit dem Schaftdurchmesser ein, für den die Spannzange vorgesehen ist.
- Achten Sie auf einen festen Sitz des Fräasers und überprüfen Sie dessen einwandfreien Lauf.
- Die Spannzange und Überwurfmutter dürfen keine Beschädigungen aufweisen.
- Rissige Fräser oder solche, die ihre Form verändert haben, dürfen nicht verwendet werden.



Tragen Sie geeignete persönliche Schutzausrüstungen: Gehörschutz, Schutzbrille, Staubmaske bei stauberzeugenden Arbeiten, Schutzhandschuhe beim Bearbeiten rauher Materialien und beim Werkzeugwechsel.

- **Festool Elektrowerkzeuge dürfen nur in Arbeitstische eingebaut werden, die von Festool hierfür vorgesehen sind.** Durch den Einbau in einen anderen oder selbstgefertigten Arbeitstisch kann das Elektrowerkzeug unsicher werden und zu schweren Unfällen führen.

3 Emissionswerte

Die nach EN 60745 ermittelten Werte betragen typischerweise:

Schalldruckpegel/Schallleistungspegel

OF 1010 EBQ, OF 1010 EQ 79/90 dB(A)
Messunsicherheitszuschlag K = 3 dB



Gehörschutz tragen!

Schwingungsgesamtwerte (Vektorsumme dreier Richtungen) ermittelt entsprechend EN 60745:

Schwingungsemissionswert

(3-achsig) $a_h = 5,5 \text{ m/s}^2$

Vorderer Handgriff $a_h = 8,0 \text{ m/s}^2$

Unsicherheit $K = 2,0 \text{ m/s}^2$

Die angegebenen Emissionswerte (Vibration, Geräusch)

- dienen dem Maschinenvergleich,
- eignen sich auch für eine vorläufige Einschätzung der Vibrations- und Geräuschbelastung beim Einsatz,
- repräsentieren die hauptsächlichen Anwendungen des Elektrowerkzeugs.

Erhöhung möglich bei anderen Anwendungen, mit anderen Einsatzwerkzeugen oder ungenügend gewartet. Leerlauf- und Stillstandszeiten der Maschine beachten!

4 Elektrischer Anschluss und Inbetriebnahme



Die Netzspannung muss mit der Angabe auf dem Leistungsschild übereinstimmen.

Der Schalter (1.2) dient als Ein-/Aus-Schalter. Für Dauerbetrieb kann er mit dem seitlichen Arretierknopf (1.1) eingerastet werden. Durch nochmaliges Drücken des Schalters wird die Arretierung wieder gelöst. Anschließen und Lösen der Netzanschlussleitung siehe Bild 1a.

5 Einstellungen an der Maschine

Vor allen Arbeiten an der Maschine ist stets der Netzstecker aus der Steckdose zu ziehen.

5.1 Elektronik (OF 1010 EBQ, OF 1010 EQ)

Arbeiten Sie nicht mit der Maschine, wenn die Elektronik defekt ist, da dies zu überhöhten Drehzahlen führen kann. Eine fehlerhafte Elektronik erkennen Sie am fehlenden Sanftanlauf oder wenn keine Drehzahlregelung möglich ist.



Die OF 1010 EBQ, OF 1010 EQ besitzen eine Vollwellenelektronik mit folgenden Eigenschaften:

Sanftanlauf

Der elektronisch geregelte Sanftanlauf sorgt für ruckfreien Anlauf der Maschine.

Drehzahlregelung

Die Drehzahl lässt sich mit dem Stellrad (1.16) stufenlos zwischen 10000 und 24000 min^{-1} (OF 1010 EQ: 9500-23000 min^{-1}) einstellen. Damit können Sie die Schnittgeschwindigkeit dem jeweiligen Werkstoff optimal anpassen:

Material	Fräserdurchmesser [mm]			empfohlenes Schneidmaterial
	3 - 14	15 - 25	26 - 35	
Hartholz	6 - 4	5 - 3	3 - 1	HW (HSS)
Weichholz	6 - 5	6 - 3	4 - 1	HSS (HW)
Spanplatten beschichtet	6 - 5	6 - 3	4 - 2	HW
Kunststoff	6 - 4	5 - 3	2 - 1	HW
Aluminium	3 - 1	2 - 1	1	HSS (HW)
Gipskarton	2 - 1	1	1	HW

Konstante Drehzahl

Die vorgewählte Motordrehzahl wird elektronisch konstant gehalten. Dadurch wird auch bei Belastung eine gleichbleibende Schnittgeschwindigkeit erreicht.

Temperatursicherung

Zum Schutz vor Überhitzung (Durchbrennen des Motors) ist eine elektronische Temperaturüberwachung eingebaut. Vor Erreichen einer kritischen Motortemperatur schaltet die Sicherheitselektronik den Motor ab. Nach einer Abkühlzeit von ca. 3-5 Minuten ist die Maschine wieder betriebsbereit und voll belastbar. Bei laufender Maschine (Leerlauf) reduziert sich die Abkühlzeit erheblich.

Bremse (OF 1010 EBQ)

Die OF 1010 EBQ besitzt eine elektronische Bremse, die nach dem Ausschalten der Maschine die Spindel mit dem Werkzeug in ca. 2 Sekunden zum Stehen bringt.

5.2 Werkzeug wechseln

Für den Werkzeugwechsel können Sie die Maschine auf den Kopf stellen.

a) Werkzeug einsetzen

- Stecken Sie das Fräs Werkzeug so weit wie möglich, zumindest jedoch bis zur Markierung (∇) am Fräferschaft, in die geöffnete Spannzange.
- Verdrehen Sie die Spindel so weit, bis der Spindelstopp (1.14) beim Drücken einrastet und die Spindel arretiert.
- Ziehen Sie die Mutter (1.13) mit einem Gabelschlüssel SW 19 fest.

b) Werkzeug entnehmen

- Verdrehen Sie die Spindel so weit, bis der Spindelstopp (1.14) beim Drücken einrastet und die Spindel arretiert.
- Lösen Sie die Mutter (1.13) mit einem Gabelschlüssel SW 19 so weit, bis Sie einen Widerstand spüren. Überwinden Sie diesen Widerstand durch Weiterdrehen des Gabelschlüssels.
- Entnehmen Sie den Fräser.

5.3 Spannzangenwechsel

Es sind Spannzangen für folgende Schaftdurchmesser erhältlich: 6,0 mm, 6,35 mm, 8 mm (Bestellnummern siehe Festool-Katalog oder Internet „www.festool.com“).

- Drehen Sie die Mutter (1.13) vollständig ab und nehmen Sie sie zusammen mit der Spannzange aus der Spindel.
- Setzen Sie eine neue Spannzange nur mit aufgesteckter und eingerasteter Mutter in die Spindel ein und drehen Sie die Mutter leicht an. Ziehen Sie die Mutter nicht fest, wenn kein Fräser eingesteckt ist!

5.4 Frästiefe einstellen

Das Einstellen der Frästiefe erfolgt in drei Schritten:

a) Nullpunkt einstellen

- Öffnen Sie den Spannhebel (1.6), so dass der Tiefenanschlag (1.7) frei beweglich ist.
- Stellen Sie die Oberfräse mit dem Frästisch (1.11) auf eine ebene Unterlage. Öffnen Sie den Drehknopf (1.15) und drücken Sie die Maschine so weit nach unten bis der Fräser auf der Unterlage aufsitzt.
- Klemmen Sie die Maschine durch Schließen des Drehknopfs (1.15) in dieser Stellung fest.
- Drücken Sie den Tiefenanschlag gegen einen der drei Festanschläge des drehbaren Revolveranschlags (1.9).

Mit einem Schraubendreher können Sie jeden Festanschlag individuell in seiner Höhe einstellen:

Festanschlag

	min. Höhe/max. Höhe
A	38 mm/44 mm
B	44 mm/54 mm
C	54 mm/67 mm

- Schieben Sie den Zeiger (1.4) nach unten, so dass er auf der Skala (1.5) 0 mm zeigt.

b) Frästiefe vorgeben

Die gewünschte Frästiefe lässt sich entweder mit der Tiefenschnellverstellung oder mit der Tiefenfeineinstellung vorgeben.

- **Tiefen-Schnellverstellung:** Ziehen Sie den Tiefenanschlag (1.7) so weit nach oben, bis der Zeiger die gewünschte Frästiefe anzeigt. Klemmen Sie den Tiefenanschlag mit dem Spannhebel (1.6) in dieser Stellung fest.
- **Tiefen-Feineinstellung:** Klemmen Sie den Tiefenanschlag mit dem Spannhebel (1.6) fest. Stellen Sie die gewünschte Frästiefe durch Drehen des Stellrades (1.3) ein. Wenn Sie das Stellrad um einen Markierungsstrich verdrehen, ändert sich die Frästiefe um 0,1 mm. Eine vollständige Umdrehung ergibt 1 mm. Der maximale Verstellbereich des Stellrades beträgt 8 mm.

c) Frästiefe zustellen

- Öffnen Sie den Drehknopf (1.15) und drücken Sie die Maschine so weit nach unten, bis der Tiefenanschlag den Festanschlag berührt.
- Klemmen Sie die Maschine durch Schließen des Drehknopfs (1.15) in dieser Stellung fest.

5.5 Absaugung



Schließen Sie die Maschine stets an eine Absaugung an. Die Oberfräsen sind serienmäßig mit einem Anschluss für Span- und Staubabsaugung ausgerüstet (1.8).

Gleichzeitig wird, durch eine Absaughaube (2.2) am Seitenanschlag, das Wegfliegen der Späne verhindert. Beim Kantenfräsen erzielt man mit der als Zubehör erhältlichen Absaughaube AH-OF beste Absaugergebnisse.

Spannfänger KSF-OF

Durch den Spannfänger KSF-OF ([9.1] teilweise im Lieferumfang) lässt sich beim Kantenfräsen die Wirksamkeit der Absaugung steigern.

Die Montage erfolgt analog zum Kopiering.

Die Haube kann mit einer Bügelsäge entlang den Nuten (9.2) abgeschnitten und dadurch verkleinert werden. Der Spannfänger kann dann bei Innenradien bis zu einem minimalen Radius von 40 mm verwendet werden.

6 Arbeiten mit der Maschine



Befestigen Sie das Werkstück immer so, dass es sich beim Bearbeiten nicht bewegen kann.



Halten Sie die Maschine stets mit beiden Händen an den vorgesehenen Handgriffen (1.15, 1.17).



Verwenden Sie bei stauberzeugenden Arbeiten eine Atemmaske.

Schalten Sie immer zuerst die Oberfräse ein, bevor Sie mit dem Fräser das Werkstück berühren! Nur im Gegenlauf fräsen (Vorschubrichtung der Maschine in Schnittrichtung des Werkzeugs, Bild 5).

6.1 Aluminiumbearbeitung



Halten Sie bei der Bearbeitung von Aluminium aus Sicherheitsgründen folgende Maßnahmen ein:

- Fehlerstrom- (FI-, PRCD-) Schutzschalter vorschalten.
- Maschine an ein geeignetes Absauggerät anschließen.
- Maschine regelmäßig von Staubablagerungen im Motorgehäuse reinigen.



Schutzbrille tragen.

6.2 Freihandfräsen

Hauptsächlich beim Schriften- oder Bilderfräsen und beim Bearbeiten von Kanten mit Fräsern mit Anlaufring oder Führungszapfen wird die Oberfräse freihändig geführt.

6.3 Fräsen mit Seitenanschlag

Für parallel zur Werkstückkante verlaufende Arbeiten kann der mitgelieferte Seitenanschlag (3.2) eingesetzt werden (bei „Modul 5A“ nicht im Lieferumfang):

- Klemmen Sie die beiden Führungsstangen (3.7) mit den beiden Drehknöpfen (3.3) am Seitenanschlag fest.
- Führen Sie die Führungsstangen bis zum gewünschten Maß in die Nuten (1.10) des Frästisches ein und klemmen Sie die Führungsstangen mit dem Drehknopf (3.1) fest.

Schneller und genauer lässt sich dieser Abstand mit der als Zubehör erhältlichen **Feineinstellung** (3.6) justieren:

- Drehen Sie die Justierschraube (3.4) in das Kunststoffteil des Seitenanschlages,
- klemmen Sie die Führungsstangen mit den

- Drehknöpfen (3.5) an der Feineinstellung fest,
- öffnen Sie die Drehknöpfe (3.3) am Seitenanschlag,
- stellen Sie den gewünschten Abstand mit der Justierschraube ein und drehen Sie die Drehknöpfe wieder zu.

6.4 Fräsen mit Tischverbreiterung TV-OF

Um die Auflagefläche der Oberfräse zu vergrößern und dadurch die Führung zu verbessern, z.B. bei randnahen Fräsarbeiten, kann die als Zubehör lieferbare Tischverbreiterung TV-OF eingesetzt werden.

Die Tischverbreiterung wird in gleicher Weise wie der Seitenanschlag montiert.

6.5 Fräsen mit Führungssystem FS

Das als Zubehör erhältliche Führungssystem erleichtert das Fräsen gerader Nuten.

- Befestigen Sie den Führungsanschlag (4.1) mit den Führungsstangen (3.7) des Seitenanschlages am Frästisch.
- Befestigen Sie die Führungsschiene (4.3) mit Schraubzwingen (4.4) am Werkstück. Achten Sie darauf, dass ein Sicherheitsabstand X (Bild 4) von 5 mm zwischen der Vorderkante der Führungsschiene und dem Fräser, bzw. der Nut, besteht.
- Setzen Sie den Führungsanschlag, wie in Bild 4 dargestellt, auf die Führungsschiene. Um ein spielfreies Führen des Fräsenschlages sicherzustellen, können Sie mit einem Schraubendreher durch die beiden seitlichen Öffnungen (4.2) zwei Führungsbacken einstellen.
- Schrauben Sie die höhenverstellbare Abstützung (4.6) so an der Gewindebohrung (6.6) des Frästisches fest, dass die Unterseite des Frästisches parallel zur Werkstückoberfläche ist. Um nach Anriss arbeiten zu können, zeigen Ihnen die Markierung am Frästisch (4.5) und die Skala an der Abstützung (4.6) die Mittelachse des Fräasers an.

6.6 Fräsen mit Stangenzirkel SZ-OF 1000

Mit dem als Zubehör erhältlichen Stangenzirkel SZ-OF 1000 können runde Teile und Kreisabschnitte mit einem Durchmesser zwischen 153 und 760 mm hergestellt werden.

- Schieben Sie den Stangenzirkel so weit in die vordere Nut des Frästisches, bis der gewünschte Radius eingestellt ist.
- Arretieren Sie den Stangenzirkel mit dem Drehknopf (1.12).

Anwendungstipp

Soll die Einkerbung durch die Zirkelspitze auf dem Werkstück vermieden werden, kann mit doppel-seitigem Klebeband ein dünnes Holzbrettchen auf dem Mittelpunkt befestigt werden.

6.7 Kopierfräsen

Um bestehende Werkstücke maßgenau zu re-produzieren, verwendet man einen Kopier-ring oder die Kopiereinrichtung (jeweils als Zubehör erhältlich).

a) Kopier-ring

Befestigen Sie den Kopier-ring anstelle des Ab-deckrings (2.1) von unten am Frästisch.

Achten Sie bei der Auswahl der Größe des Kopier-rings (5.1) darauf, dass der eingesetzte Fräser (5.2) durch dessen Öffnung passt.

Der Überstand Y (Bild 5) des Werkstückes zur Schablone berechnet wie folgt:

$$Y = \frac{(\emptyset \text{ Kopier-ring} - \emptyset \text{ Fräser})}{2}$$

Mit dem Zentrierdorn ZD-OF (Best.-Nr. 486 035) lässt sich der Kopier-ring exakt mittig ausrichten.

b) Kopiereinrichtung

Für die Kopiereinrichtung wird der Winkelarm WA-OF (6.5) und das Kopiertastset KT-OF, bestehend aus einem Rollenhalter (6.2) und drei Kopierrollen (6.1), benötigt.

- Schrauben Sie den Winkelarm mit dem Drehknopf (6.4) in der gewünschten Höhe an der Gewindebohrung (6.6) des Frästisches fest.
- Montieren Sie eine Kopierrolle am Rollenhalter und schrauben Sie diesen mit dem Drehknopf (6.3) am Winkelarm fest. Achten Sie darauf, dass die Kopierrolle und der Fräser denselben Durchmesser haben!
- Durch Drehen des Stellrades (6.7) lässt sich der Abstand der Tastrolle zur Fräserachse einstellen.

6.8 Umleimer bündigfräsen

Mit dem Winkelarm WA-OF (7.6), in Verbindung mit der Führungsplatte UP-OF (7.3), beides als Zubehör erhältlich, lassen sich überstehende Umleimer bündig fräsen.

- Schrauben Sie den Winkelarm mit dem Drehknopf (7.5) an der Gewindebohrung (7.7) des Frästisches fest.
- Schrauben Sie die Führungsplatte mit dem Drehknopf (7.4) am Winkelarm fest.
- Stellen Sie die Frästiefe so ein, dass diese die

Dicke des Umleimers +2 mm beträgt.

- Führen Sie die Führungsplatte (8.1) durch Öffnen des Drehknopfes (8.3) möglichst nah an den Fräser heran.
- Nehmen Sie mit dem Stellrad (8.2) die Tiefen-einstellung der Führungsplatte so vor, dass beim Bündigfräsen wenige Zehntelmillimeter des Umleimers stehen bleiben, die Sie hinterher von Hand verschleifen.

Der als Zubehör erhältliche Spanflugschutz SF-OF (7.2) verbessert beim Fräsen von Umleimern die Staubabsaugung. Er wird mit dem Drehknopf (7.1) seitlich am Frästisch befestigt und deckt beim Arbeiten (Bild 8) den Fräser von oben ab.

7 Zubehör, Werkzeuge



Verwenden Sie zu Ihrer eigenen Sicherheit nur original Festool-Zubehör und Festool-Ersatzteile.

Die Bestellnummern für Zubehör und Werkzeuge finden Sie in Ihrem Festool-Katalog oder im Internet unter „www.festool.com“.

8 Warten und Pflegen



Ziehen Sie vor allen Arbeiten an der Maschine den Netzstecker aus der Steckdose.



Alle Wartungs- und Reparaturarbeiten, die ein Öffnen des Motorgehäuses erfordern, dürfen nur von einer autorisierten Kundendienstwerkstatt durchgeführt werden.



Kundendienst und Reparatur: Nur durch Hersteller oder durch Servicewerkstätten. Nächstgelegene Adresse unter: www.festool.com/Service



Nur original Festool Ersatzteile verwenden! Bestell-Nr. unter www.festool.com/Service

Halten Sie Maschine und Kühlluftöffnungen stets sauber. Die Maschine ist mit selbstabschaltenden Spezialkohlen ausgerüstet. Sind diese abgenutzt, erfolgt eine automatische Stromunterbrechung und das Gerät kommt zum Stillstand.

9 Umwelt

Werfen Sie Elektrowerkzeuge nicht in den Hausmüll! Führen Sie die Geräte, Zubehör und Verpackungen einer umweltgerechten Wiederverwertung zu. Beachten Sie dabei die geltenden nationalen Vorschriften.

Nur EU: Gemäß Europäischer Richtlinie über Elektro- und Elektronik-Altgeräte und Umsetzung in nationales Recht, müssen verbrauchte Elektrowerkzeuge getrennt gesammelt und einer umweltgerechten Wiederverwertung zugeführt werden.

Informationen zur REACH:






www.festool.com/reach

Router

Technical data	OF 1010 EBQ	OF 1010 EQ
Power	1010 W	1010 W
Speed (no load)	10000 - 24000 rpm	9500 - 23000 rpm
Quick height adjustment	55 mm	55 mm
Fine height adjustment	8 mm	8 mm
Drive shaft connection of the spindle	M16x1.5	M16x1.5
Router diameter	max. 35 mm	max. 35 mm
Weight (excluding cable)	2.7 kg	2.7 kg
Degree of protection	□ / II	□ / II


The specified illustrations can be found at the beginning of the operating instructions.

Symbols

-  Warning of general danger
-  Wear ear protection!
-  Wear protective goggles!
-  Wear a dust mask.
-  Read the Operating Instructions/Notes!


1 Intended use

The routers are designed for routing wood, plastics and similar materials. Aluminium and plasterboard can also be processed with corresponding cutters such as are listed in the Festool catalogues.

 The user is liable for damage and injury resulting from incorrect usage!

2 Safety instructions



2.1 Rules

 **WARNING! Read all safety warnings and all instructions.** Failure to follow the warnings and instructions may result in electric shock, fire and/or serious injury.

Save all warnings and instructions for future reference.

The term „power tool“ in the warnings refers to your mains-operated (corded) power tool or battery-operated (cordless) power tool.

2.2 Tool-specific safety rules

- **Hold power tool by insulated gripping surfaces, because the cutter may contact its own cord.** Cutting a „live“ wire may make exposed metal parts of the power tool “live” and could give the operator an electric shock.
 - **Use clamps or another practical way to secure and support the workpiece to a stable platform.** Holding the work by your hand or against the body leaves it unstable and may lead to loss of control.
 - Do not exceed the maximum speed specified on the tool and/or keep to the speed range.
 - The clamping collet should only be used to clamp tools with a shank diameter appropriate for the collet.
 - Check that the cutter is firmly fitted and runs freely.
 - The clamping collet and union nut must show no signs of damage.
 - Cracked or distorted cutters must not be used.
-   Wear suitable protection such as ear protection, safety goggles, a dust mask for work which generates dust, and protective gloves when working with raw materials and when changing tools.
- **Festool electric power tools should only be installed in work benches specially designed by Festool.** The electric power tool may become unsafe and cause serious accident if installed in benches from other manufacturers or self-manufactured work benches.

3 Noise and vibration information

The typical values determined in accordance with EN 60745 are:

Sound-pressure level/sound-power level	
OF 1010 EBQ, OF 1010 EQ	79/90 dB(A)
Measuring uncertainty allowance	K = 3 dB



Wear ear protection!

Overall vibration levels (vector sum for three directions) measured in accordance with EN 60745:

Vibration emission level (3-axis) $a_h = 5,5 \text{ m/s}^2$

Front handle $a_h = 8,0 \text{ m/s}^2$

Uncertainty $K = 2,0 \text{ m/s}^2$

The specified emissions values (vibration, noise)

– are used to compare machines.

– They are also used for making preliminary estimates regarding vibration and noise loads during operation.

– They represent the primary applications of the power tool.

Increase possible for other applications, with other insertion tools or if not maintained adequately.

Take note of idling and downtimes of machine!

4 Power supply and start-up



The mains voltage must correspond to the specification on the rating plate.

Switch (1.2) serves as an On/Off switch (I = On/0 = Off). It may be latched with the locking knob on the side (1.1) for continuous operation. Pressing the switch again releases the lock. See Fig. 1A for connection and disconnection of the power cable.

5 Machine settings

Always remove the power supply plug from the socket before carrying out any work on the machine.

5.1 Electronics (OF 1010 EBQ/OF 1010 EQ)

Do not operate the tool if the electronics are faulty as this can lead to the tool operating at excessive speeds. If the start-up is not smooth or speed adjustment is not possible, this indicates that the electronics are faulty.



The OF 1010 EBQ, OF 1010 EQ features full-wave electronics with the following properties:

Smooth start-up

The smooth start-up ensures the router starts up jolt-free.

Speed adjustment

You can regulate the speed steplessly between 10000 and 24000 min^{-1} (OF 1010 EQ: 9500 - 23000 min^{-1}) using the adjusting wheel (1.16). This en-

ables you to optimise the cutting speed to suit the material:

Material	Cutterdiameter [mm]			Recommended cutter material
	3 - 14	15 - 25	26 - 35	
Hardwood	6 - 4	5 - 3	3 - 1	HW (HSS)
Softwood	6 - 5	6 - 3	4 - 1	HSS (HW)
Laminated chipboard	6 - 5	6 - 3	4 - 2	HW
Plastic	6 - 4	5 - 3	2 - 1	HW
Aluminium	3 - 1	2 - 1	1	HSS (HW)
Plaster-board	2 - 1	1	1	HW

Constant speed

The pre-selected speed remains constant whether the machine is in operation or in neutral position.

Temperature control

To prevent overheating, the safety electronics switches the machine off when it reaches a critical motor temperature. Let the machine cool down for approx. 3-5 minutes before using it again. The machine requires less time to cool down if it is running, i.e. in neutral position.


Brake (OF 1010 EBQ)

The OF 1010 EBQ has an electronic brake which brings the spindle with tool to a standstill within approx. 2 seconds of the tool being switched off.

5.2 Changing tools

You can turn the machine upside down when changing the tool.

a) Inserting the tool

- Insert the router into the open clamping collet as far as possible, but at least up to the mark () on the router shank.
- Turn the spindle until the spindle stop (1.14) catches when pressed and the spindle is locked in place.
- Tighten the locking nut (1.13) with a 19 mm open-end spanner.

b) Removing the tool

- Turn the spindle until the spindle stop (1.14) catches when pressed and the spindle is locked in place.
- Loosen the locking nut (1.13) using a 19 mm open-ended spanner until a resistance is felt. Overcome this resistance by turning the open-ended spanner even further.
- Remove the cutter.

5.3 How to change the clamping collet

Clamping collets are available for following shank diameters: 6.0 mm, 6.35 mm, 8 mm (order numbers see Festool catalogue or Internet „www.festool.com“.

- Fully unscrew the nut (1.13) and remove from spindle together with the clamping collet.
- Only insert a new clamping collet in the spindle when the nut is attached and engaged, then tighten the nut slightly. Do not tighten the nut until a milling cutter has been fitted.

5.4 Adjusting the milling depth

The milling depth is adjusted in three stages:

a) Setting the zero point

- Open the clamping lever (1.6) so that the stop cylinder (1.7) can move freely.
- Place the router with router table (1.11) onto a smooth surface. Open the rotary knob (1.15) and press the machine down until the milling cutter rests on the base.
- Clamp the machine in this position by tightening the rotary knob (1.15).
- Press the stop cylinder against one of the three sensing stops of the pivoted turret stop (1.9).

The individual height of each sensing stop can be adjusted with a screwdriver:

Sensing stop	min. height/max. height
A	38 mm/44 mm
B	44 mm/54 mm
C	54 mm/67 mm

- Push the pointer (1.4) down so that it shows 0 mm on the scale (1.5).

b) Setting the milling depth

The desired milling depth can be set either with the quick depth adjustment or with the fine depth adjustment.

- **Quick depth adjustment:** Pull the stop cylinder (1.7) up until the pointer shows the desired milling depth. Clamp the stop cylinder in this position with the clamping lever (1.6).
- **Fine depth adjustment:** Clamp the stop cylinder with the clamping lever (1.6). Set the desired milling depth by turning the adjusting wheel (1.3) in. Turn the adjusting wheel to the next mark on the scale to adjust the milling depth by 0.1 mm. One full turn adjusts the milling depth by 1 mm. The maximum adjustment range with the adjusting wheel is 8 mm.

c) Increasing the milling depth

- Open the rotary knob (1.15) and press the tool down until the stop cylinder touches the sensing stops.
- Clamp the machine in this position by tightening the rotary knob (1.15).

5.5 Dust extraction



Always connect the machine to a dust extractor. A connection for extracting dust and chips (1.8) is a standard feature on the routers.

At the same time a chip guard (2.2) on the side stop prevents flying chips.

With edge routing, the best extraction effect is obtained with the extractor hood AH-OF, available as an accessory.

KSF-OF chip catcher

Using the KSF-OF chip catcher (9.1) (sometimes included in the scope of delivery), the efficiency of the extraction can be increased when routing edges. Installation is similar to that of the copying ring.

The hood can be cut off along the grooves (9.2) using a hacksaw and can thus be reduced in size. The chip catcher can then be used for interior radiuses up to a minimum radius of 40 mm.

6 Working with the machine



Always secure the workpiece in such a manner that it cannot move while being sawed.



The machine must always be held with both hands by the designated handles (1.15, 1.17).



You should wear a dust mask for work which produces dust.

Always advance the router in the direction opposite to the direction of rotation of the cutter (counter-routing)!

When routing (ensure feed direction of power tool is the same as cutting direction of tool, Fig. 5).

6.1 Aluminium processing



When processing aluminium, the following measures must be taken for safety reasons:

- Pre-connect a residual current circuit-breaker (FI, PRCD).
- Connect the machine to a suitable dust extractor.
- Clean tool regularly of dust accumulations in

the motor housing.



Wear protective goggles.

6.2 Freehand routing

Freehand routing is the method normally used for lettering or shapes, and for routing edges using cutters with a guide pin or ring.

6.3 Routing with the parallel guide

The parallel guide (3.2) supplied can be used for routing parallel to the edge of the workpiece (not supplied with „Module 5A):

- Secure both guide rods (3.7) with the two rotary knobs (3.3) on the side stop.
- Insert the guide rods into the grooves (1.10) on the router base to the required distance and secure them by turning the rotary knob (3.1).

This distance can be adjusted faster and more precisely with the **fine precision adjustment** (3.6), available as an accessory:

- Turn the adjusting screw (3.4) in the plastic part of the guide,
- clamp the guide rods with the rotating knobs (3.5) in the precision adjustment,
- loosen the rotating knobs (3.3) of the parallel guide,
- set the desired distance with the adjusting screw and retighten the rotating knobs.

6.4 Routing with the TV-OF extension table

The extension table TV-OF, available as an accessory, can be used to enlarge the support area of the router and thus improve guidance, e.g. when routing close to edges.

The extension table is fitted in the same way as the parallel guide.

6.5 Routing with the FS guide system

The guide system, available as an accessory, facilitates routing straight grooves.

- Fasten the guide stop (4.1) to the platen with the guide rails (3.7) of the parallel guide.
- Fasten the guide rail (4.3) with FSZ screw clamps (4.4) to the workpiece. Make sure that the safety distance X (Fig. 4) of 5 mm between the front edge of the guide rail and cutter or groove is observed.
- Place the guide stop onto the guide rail as shown in Fig. 4. To ensure a backlash-free guidance of the router stop you can adjust two guide cheeks with a screwdriver through the side openings (4.2).
- Screw the height-adjustable support (4.6) of the

router table's threaded bore (6.6) in such a way that the underside of the router table is parallel to the surface of the workpiece.

When working with marking-up lines, the marks on the platen (4.5) and the scale on the support (4.6) show the centre axis of the cutter.

6.6 Routing with the SZ-OF 1000 beam compasses

With the SZ-OF 1000 beam compasses, which are available as an accessory, you can make circular cuts or segments of circles with diameters from 153 to 760 mm.

- The beam compasses are pushed into the front groove of the platen until the desired radius is set.
- Lock the beam compasses with the rotating knob (1.12).

Practical hint

To prevent the tip of the compasses from making a hole in the workpiece, fix a thin board at the centre point by means of double-sided adhesive tape.

6.7 Copy cutting

A copying ring or the copying device is used to exactly reproduce existing workpieces (both available as accessories).

a) Copying ring

Fasten the copying rings to the platen instead of the cover ring (2.1) from below.

When choosing the size of the copying ring (5.1) make sure that the cutter used (5.2) fits through the ring's opening.

The distance Y (Fig. 5) between the workpiece and template is calculated by

$$Y = \frac{(\varnothing \text{ copying ring} - \varnothing \text{ cutter})}{2}$$

The copying ring can be centred exactly with the centring cone ZF-OF (Order No. 486035).

b) Copying device

The angle arm WA-OF (6.5) and copier scanning set KT-OF, consisting of roller holder (6.2) and three copying rollers (6.1), are required for the copying device.

- Screw the angle arm at the desired height in the platen's threaded bore (6.6) with the rotating knob (6.4).
- Fit a copying roller in the roller holder and bolt this to the angle arm with the rotating knob (6.3). Make sure that the copying roller and cutter have the same diameter!
- Turn the adjusting wheel (6.7) to adjust the distance between the copying roller and cutter axis.

6.8 Edge band trimming

Protruding edge bands can be flush trimmed with the angle arm WA-OF (7.6) in connection with the guide plate UP-OF (7.3).

- Screw the angle arm into the platen's threaded bore (7.7) with the rotating knob (7.5).
- Bolt the guide plate to the angle arm with the rotating knob (7.4).
- Adjust the milling depth so that this is equal to the thickness of the edge band + 2 mm.
- Move the guide plate (8.1) as close as possible to the cutter by loosening the rotating knob (8.3).
- Adjust the depth of the guide plate with the adjusting wheel (8.2) so that during trimming a few decimillimetres of the edge band are left protruding which can then be sanded down by hand.

The chip guard SF-OF (7.2), available as an accessory, improves dust extraction when trimming edge bands. It is fastened to the side of the platen with the rotating knob (7.1) and cover the cutter from above during work (Fig. 8).

7 Accessories



For your own safety, use only original Festool accessories and spare parts.

The accessory and tool order number can be found in the Festool catalogue or on the Internet under „www.festool.com“.

8 Maintenance and care



Always remove the power supply plug from the socket before carrying out any work on the machine.



All maintenance and repair work which requires the motor casing to be opened may only be carried out by an authorised service centre.



Customer service and repair. Only through manufacturer or service workshops: Please find the nearest address at: www.festool.com/Service



Use only original Festool spare parts!
Order No. at: www.festool.com/Service

Always keep the machine and the ventilation slots clean.

The tool is fitted with special motor brushes with an automatic cut-out. When the brushes become worn the power supply is shut off automatically and the tool comes to a standstill.

9 Environment

Do not throw the power tool in your household waste! Dispose of machines, accessories and packaging at an environmentally-responsible recycling centre. Observe the valid national regulations.

EU only: In accordance with European Directive on waste electrical and electronic equipment and implementation in national law, used electric power tools must be collected separately and handed in or environmentally friendly recycling.

Information on REACH:

www.festool.com/reach

Défonceuse

Données techniques	OF 1010 EBQ	OF 1010 EQ
Puissance	1010 W	1010 W
Rotation (à vide)	10000-24000 tr/min	9500-23000 tr/min
Réglage en profondeur rapide	55 mm	55 mm
Réglage en profondeur fin	8 mm	8 mm
Filetage de broche	M16x1,5	M16x1,5
Diamètre de fraise maxi.	35 mm	35 mm
Poids (sans câble)	2,7 kg	2,7 kg
Classe de protection	▣ / II	▣ / II

Les illustrations indiquées se trouvent au début du mode d'emploi.

Symboles



Avertissement de danger



Munissez-vous de casques anti-bruit!



Portez un masque antipoussières !



Porter des lunettes de protection.



Lire la notice / les instructions !

1 Utilisation conforme

Les défonceuses sont destinées à fraiser le bois, les matières plastiques et les matériaux ressemblant au bois. En cas d'utilisation des outils de fraisage prévus à cet effet dans les documentations de vente Festool, de l'aluminium et du placoplâtre peuvent également être traités.



L'utilisateur est responsable des dégâts ou accidents qu'il peut provoquer en ne respectant pas les dispositions de sécurité.

2 Informations de sécurité

2.1 Indications générales de sécurité



ATTENTION ! Lire toutes les consignes de sécurité et indications. Le non-respect des avertissements et instructions indiqués

ci-après peut entraîner un choc électrique, un incendie et/ou de graves blessures.

Conservez toutes les consignes de sécurité et notices pour une référence future.

Le terme « outil » dans les avertissements fait référence à votre outil électrique alimenté par le secteur (avec cordon d'alimentation) ou votre outil fonctionnant sur batterie (sans cordon d'alimentation).

2.2 Consignes de sécurité spécifiques à la machine

- **Ne tenez l'outil électrique que par les surfaces de préhension isolées, étant donné que la fraise risque de toucher le propre câble d'alimentation de l'outil.** Le contact avec un câble sous tension peut également mettre des pièces métalliques de l'appareil sous tension et pourrait provoquer un choc électrique.
- **Fixez et bloquez la pièce au moyen de serre-joints ou d'une autre manière sur un support stable.** Si vous maintenez la pièce uniquement avec la main ou la bloquez uniquement contre votre corps, elle reste instable, ce qui peut conduire à une perte de contrôle.
- La vitesse maximale indiquée sur l'outil ne doit pas être dépassée par le haut ou resp. les limites de la vitesse de rotation doivent être respectées.
- Serrez uniquement les outils avec le diamètre de queue pour lequel la pince est prévue.
- Il convient de contrôler que la fraise est correctement fixée et qu'elle fonctionne impeccablement.
- Les pinces et les écrou-raccords ne doivent pas présenter de quelconque trace de détérioration.
- Ne pas utiliser de fraises déformées ou usées.



Porter des protections personnelles adéquates : protection auditive, lunettes de protection, masque pour les travaux générant de la poussière, gants de protection pour les travaux avec des matériaux rugueux et pour le changement d'outils.

- **Les outils électriques Festool doivent uniquement être montés sur une table de travail prévue par Festool à cet effet.** Du fait du montage sur une autre table de travail ou sur une table de travail réalisée par vos propres soins, l'outil électrique peut devenir instable et entraîner des blessures graves.

3 Information concernant le niveau sonore et les vibrations

Les valeurs typiques obtenues selon EN 60745 sont les suivantes :

Niveau de pression acoustique/niveau de puissance sonore

OF 1010 EBQ, OF 1010 EQ 79/90 dB(A)
Majoration pour incertitude de mesure K=3 dB



Munissez-vous de casques anti-bruit!

Valeurs vibratoires globales (somme vectorielle tridirectionnelle) déterminées selon EN 60745 :

Valeur d'émission vibratoire (tridirectionnelle) $a_h = 5,5 \text{ m/s}^2$
Poignée $a_h = 8,0 \text{ m/s}^2$
Incertitude de mesure $K = 2,0 \text{ m/s}^2$

Les valeurs d'émission indiquées (vibration, bruit) – sont destinées à des fins de comparaisons entre les outils.

- Elles permettent également une estimation provisoire de la charge de vibrations et de la nuisance sonore lors de l'utilisation
- et représentent les principales applications de l'outil électrique.

Cependant, si la ponceuse est utilisée pour d'autres applications, avec d'autres outils de travail ou est insuffisamment entretenue, la charge de vibrations et la nuisance sonore peuvent être nettement supérieures. Tenir compte des temps de ralenti et d'immobilisation de l'outil !

4 Raccordement électrique et mise en route



La tension du réseau doit correspondre aux indications de la plaque signalétique.

L'interrupteur (1.2) sert d'interrupteur marche, arrêt (I = Marche/0 = Arrêt). L'utilisation en continue est facilitée par le bouton de blocage (1.1) latéral. Une nouvelle pression sur l'interrupteur libère le blocage.

Voir en figure 1A la connexion et la déconnexion du câble de raccordement au secteur.

5 Réglages de la machine

Avant d'entreprendre une quelconque intervention sur la machine, débrancher la prise de courant !

5.1 Électronique (OF 1010 EBQ/OF 1010 EQ)

Ne pas utiliser la machine si l'électronique est défectueuse, cela pourrait entraîner un sursrégime. Une électronique défectueuse se reconnaît à l'absence de démarrage progressif ou à l'impossibilité de réguler la vitesse de rotation.



La OF 1010 EBQ, OF 1010 EQ dispose d'un système électronique à ondes pleines aux propriétés suivantes:

Démarrage progressif

Le démarrage progressif assure un fonctionnement sans à-coups de la machine.

Régulation de la vitesse

Le régime est réglé en continu au moyen de la molette (1.16) entre 10000 et 24000 tr/min (OF 1010 EQ: 9500 - 23000 tr/min). Vous pouvez ainsi adapter de façon optimale la vitesse de coupe à chaque matériau:

Matériau	Diamètre de fraise [mm]			Matériau de coupe conseillé
	3 - 14	15 - 25	26 - 35	
Bois dur	6 - 4	5 - 3	3 - 1	HW (HSS)
Bois tendre	6 - 5	6 - 3	4 - 1	HSS (HW)
Contreplaqué	6 - 5	6 - 3	4 - 2	HW
Metière plastique	6 - 4	5 - 3	2 - 1	HW
Aluminium	3 - 1	2 - 1	1	HSS (HW)
Plâtre / carton	2 - 1	1	1	HW

Régime constant

Le régime sélectionné est maintenu constant en marche à vide et pendant le traitement.

Protection thermique

Pour assurer une protection contre la surchauffe, le système électronique de sécurité arrête la machine dès qu'une température critique du moteur est atteinte. Après une période de refroidissement d'env. 3 à 5 minutes, la machine est à nouveau prête à l'emploi. Le temps de refroidissement diminue quand la machine fonctionne (marche à vide).

Frein (OF 1010 EBQ)

L'OF 1010 EBQ est équipée d'un frein rapide électronique qui, après mise hors tension de la machine, immobilise la broche (l'arbre) avec l'outil en l'espace de 2 secondes environ.

5.2 Changement d'outil

Pour faciliter le changement d'outil, il est possible de retourner la machine.

a) Insertion de l'outil

- Introduire la fraise aussi loin que possible dans la pince de serrage ouverte, au moins jusqu'au repère (✓) de la tige de la fraise.
- Tournez la broche jusqu'à ce que le blocage d'arbre (1.14) s'enclenche lors de son enfonce-ment puis se bloque.
- Serrez l'écrou (1.13) à l'aide de la clé à fourche d'ouverture de 19.

b) Retrait de l'outil

- Tournez la broche jusqu'à ce que le blocage d'arbre (1.14) s'enclenche lors de son enfoncement puis se bloque.
- Desserrez l'écrou (1.13) à l'aide d'une clé à fourche d'ouverture de 19 jusqu'au point de résistance. Continuez à tourner la clé pour vaincre ce point de résistance.
- Retirez la fraise.

5.3 Changement de pince de serrage

Des pinces de serrage sont disponibles pour les diamètres de tige suivants : 6,0 mm, 6,35 mm, 8 mm (consulter le catalogue Festool ou le site Internet „www.festool.com“ pour obtenir les références)

- Démontez complètement l'écrou (1.13) et reprenez-le de l'arbre avec la pince.
- Placez une nouvelle pince de serrage uniquement avec écrou inséré et enclenché dans la broche et serrez légèrement l'écrou. Ne pas serrer à fond l'écrou s'il n'y a pas de fraise!

5.4 Réglage de la profondeur de fraisage

Le réglage de la profondeur de fraisage s'opère en trois étapes :

a) Réglage du zéro

- Débloquez le levier de serrage (1.6) de sorte que la butée de profondeur (1.7) devienne entièrement mobile.
- Placez la défonceuse avec la table de fraisage (1.11) sur un support plan. Débloquez le bouton rotatif (1.15) et poussez la machine vers le bas jusqu'à ce que la défonceuse soit en contact avec le support.
- Pour verrouiller la position, serrer le bouton rotatif (1.15).
- Poussez la butée de profondeur contre l'une des trois butées fixes de la butée tournante (1.9).

Un tournevis vous permet de régler individuellement la hauteur de chacune des butées fixes:

Butée fixe	Hauteur min./Hauteur max.
A	38 mm/44 mm
B	44 mm/54 mm
C	54 mm/67 mm

- Poussez l'indicateur (1.4) vers le bas, de sorte qu'il soit dirigé sur 0 mm sur la graduation (1.5).

b) Détermination de la profondeur de fraisage

La profondeur de fraisage souhaitée peut être réglée soit par le réglage rapide en profondeur soit par le réglage fin en profondeur.

- **Réglage rapide en profondeur:** tirez la butée

de profondeur (1.7) vers le haut jusqu'à ce que l'indicateur indique la profondeur de fraisage souhaitée. Bloquez la butée de profondeur au moyen du levier de serrage (1.6) dans cette position.

- **Réglage fin en profondeur:** bloquez la butée de profondeur au moyen du levier de serrage (1.6). Réglez la profondeur de fraisage souhaitée en tournant le bouton moleté (1.3). En tournant le bouton d'un trait, la profondeur de fraisage se modifie de 0,1 mm. Un tour complet donne lieu à une variation de 1 mm. La plage de réglage maximale du bouton moleté est de 8 mm.

c) Réduire la profondeur de fraisage

- Desserrez le bouton rotatif (1.15) et poussez la machine vers le bas jusqu'à ce que la butée de profondeur soit au contact de la butée fixe.
- Pour verrouiller la position, serrer le bouton rotatif (1.15).

5.5 Aspiration



Raccorder toujours la machine à une aspiration.

Les défonceuses sont équipées en série d'un branchement pour aspiration des poussières et des copeaux (1.8). En même temps, on évite la projection des copeaux grâce à un capot d'aspiration (2.2) monté sur le guide parallèle. Lors des travaux de chanfreinage, le capot d'aspiration AH-OF assure la meilleure aspiration.

Récupérateur de copeaux KSF-OF

Le récupérateur de copeaux KSF-OF (9.1) (en partie dans l'équipement standard) accroît l'efficacité du système d'aspiration lors des opérations d'affleurement.

Le montage s'effectue de la même manière que pour la bague de copiage. Le capot peut être découpé le long des gorges (9.2) avec une scie alternative afin de le réduire. Le récupérateur de copeaux peut alors être utilisé jusqu'à un rayon minimum de 40 mm pour les rayons intérieurs.

6 Travail avec la machine



Fixer la pièce à usiner de manière à ce qu'elle ne puisse pas bouger pendant le traitement.



Tenir la machine en toute sécurité avec les deux mains (1.15, 1.17) et la déplacer seulement lentement vers le bas.



Utilisez aussi un masque si le travail exécuté produit de la poussière.

Travaillez de sorte que le sens d'avance de la défonceuse soit opposé au sens de rotation de la fraise (fraisage opposé). Ne fraiser qu'à contre-sens (avance de la machine dans le sens de la direction de coupe de l'outil, figure 5).

6.1 Usinage de l'aluminium



Pour des raisons de sécurité, respecter les mesures suivantes dans le cas du traitement de l'aluminium :

- Installer un commutateur de sécurité à courant de défaut (FI, PRCD).
- Raccorder l'outil à un aspirateur approprié.
- La machine doit régulièrement être nettoyée pour éliminer les dépôts de poussières accumulées dans le corps du moteur.



Porter des lunettes de protection.

6.2 Usinage à la volée

Ce type d'usinage s'effectue essentiellement pour les écritures et fraisage de tableaux et pour l'usinage de chants en utilisant des fraises avec galet-butée ou avec guide-butée.

6.3 Fraiser avec la butée latérale

Pour effectuer un fraisage parallèle sur chants, on peut utiliser la butée latérale (3.2) fournie (non compris dans les éléments fournis pour le „Module 5A“):

- Pour serrer la butée latérale en position le long des deux tiges de guidage (3.7), utiliser les deux molettes (3.3).
- Introduire les tiges de guidage dans les rainures (1.10) de la table à fraiser jusqu'au point souhaité puis les serrer avec la molette (3.1).

Un réglage plus précis et plus rapide de l'écart peut être effectué en mettant en oeuvre l'accessoire dispositif de **réglage fin** (3.6):

- Vissez la vis d'ajustage (3.4) dans la pièce en plastique de la butée latérale,
- serrez les tiges de guidage par l'intermédiaire des boutons rotatifs (3.5) sur le dispositif de réglage fin,
- desserrez les boutons rotatifs (3.3) sur la butée latérale,
- ajustez l'écart souhaité au moyen de la vis d'ajustage puis resserrez les boutons rotatifs.

6.4 Fraisage avec le rallonge de table TV-OF

Afin d'agrandir la surface de la défonceuse et d'améliorer par conséquent le guidage, par exemple en cas de travaux près des bords, il est possible de monter la rallonge de table TV-OF disponible en tant qu'accessoire.

La rallonge de table peut être montée de la même manière que la butée latérale.

6.5 Fraiser avec le système de guidage FS

Le système de guidage FS disponible en tant qu'accessoire facilite le fraisage de rainures droites.

- Fixez la butée de guidage (4.1) au moyen des tiges de guidage (3.7) de la butée latérale sur la table de fraisage.
- Fixez le rail de guidage (4.3) au moyen de serre-joint (4.4) sur la pièce. Veillez à ce qu'un écart de sécurité X (figure 4) de 5 mm soit respecté entre le bord avant du rail de guidage et l'outil ou resp. la rainure.
- Posez la butée de guidage sur le rail de guidage comme représenté figure 4. Afin d'assurer un guidage sans jeu de la butée de fraisage, il est possible de régler, avec un tournevis, les deux mâchoires de guidage, au travers des deux orifices latéraux (4.2).
- Vissez l'appui réglable en hauteur (4.6) sur le trou fileté (6.6) de la table de fraisage, de sorte que la face inférieure de la table de fraisage et la surface de la pièce à usiner soient parallèles. Afin de pouvoir travailler suivant tracé, les marquages sur la table de fraisage (4.5) et la graduation sur l'appui (4.6) vous indiquent l'axe central de la fraise.

6.6 Fraisage avec le compas SZ-OF 1000

Avec le compas SZ-OF 1000 disponible en tant qu'accessoire, vous pouvez usiner des pièces rondes ainsi que des secteurs de cercle présentant un diamètre entre 153 et 760 mm.

- Introduisez le compas dans la rainure avant de la table de fraisage jusqu'à ce que le rayon souhaité soit ajusté.
- Bloquez le compas au moyen du bouton rotatif (1.12).

Conseil

Pour éviter la trace de la pointe du compas sur le bois usiné, collez, avec une bande adhésive sur les deux faces, une petite pièce de bois sur le point central.

6.7 Copier un fraisage

Afin de reproduire une pièce existante exactement, on utilise une bague ou le système de copiage (les deux disponibles en tant qu'accessoire).

a) Bague de copiage

Fixez la bague de copiage de par le bas sur la table de fraisage, à la place de la bague de recouvrement (2.1). Lors du choix de la taille de la bague

de copiage (5.1), veillez à ce que le diamètre de la fraise utilisée (5.2) corresponde au diamètre de la bague. La saillie Y (figure 5) de la pièce à usiner par rapport au gabarit se calcule comme suit :

$$Y = (\text{diamètre de la bague de copiage} - \text{diamètre de la fraise}) / 2$$

La bague de copiage peut être centrée exactement avec le cône central ZF-OF (référence 486035).

b) Système de copiage

Le système de copiage exige le bras angulaire WA-OF (6.5) et le set de copiage KT-OF, comprenant un support de galets (6.2) et trois galets de copiage (6.1).

- Vissez le bras angulaire, au moyen du bouton rotatif (6.4), à la hauteur souhaitée sur le trou fileté (6.6) de la table de fraisage.
- Montez un galet de copiage sur le support de galets puis vissez ce dernier au moyen du bouton rotatif (6.3) à fond sur le bras angulaire. Veillez à ce que le rouleau de copiage et que la fraise présentent le même diamètre !
- En tournant le bouton moleté (6.7), la distance entre galet et l'axe de la fraise peut être réglée.

6.8 Affleurer avec précision les bandes de chants

Le bras angulaire WA-OF (7.6), en liaison avec la plaque de guidage UP-OF (7.3), les deux disponibles en tant qu'accessoire, permettent d'affleurer les bandes de chants en saillie.

- Vissez le bras angulaire au moyen du bouton rotatif (7.5) sur le trou fileté (7.7) de la table de fraisage.
- Vissez la plaque de guidage, au moyen du bouton rotatif (7.4), sur le bras angulaire.
- Réglez la profondeur de fraisage de sorte que l'épaisseur des bandes de chants soit de + 2 mm.
- Déplacez la plaque de guidage (8.1), en ouvrant le bouton rotatif (8.3), le plus proche possible vers la fraise.
- Réglez la profondeur de la plaque de guidage au moyen du bouton moleté (8.2), de sorte que, lors de l'affleurage, seuls quelques dixièmes de millimètres des bandes de chants restent présents, ceux-ci devant alors être poncés manuellement.

La protection contre les projections de copeaux SF-OF (7.2) disponible en tant qu'accessoire améliore, lors du fraisage de chants, l'aspiration de poussières. Elle est fixée latéralement, au moyen du bouton rotatif (7.1), sur la table de fraisage et recouvre la fraise de par le haut lors des travaux (figure 8).

7 Accessoires



Pour votre propre sécurité, n'utiliser que des accessoires et pièces de rechange Festool d'origine.

Les références des accessoires et outils figurent dans le catalogue Festool ou sur Internet sous „www.festool.com“.

8 Entretien et maintenance



Avant d'entreprendre une quelconque intervention sur la machine, débrancher la prise de courant !



Tout entretien ou réparation qui nécessite l'ouverture du capot du moteur ne doit être entrepris que par un atelier autorisé.



Seuls le fabricant et un atelier homologué sont habilités à effectuer **toute réparation ou service**. Les adresses à proximité sont disponibles sur:

www.festool.com/Service



Utilisez uniquement des pièces de rechange Festool d'origine. Référence sur www.festool.com/Service

La machine et ses ouïes de refroidissement doivent toujours rester propres.

La machine est équipée de charbons spécifiques à coupure automatique. Si ces charbons sont usés, il y a coupure de courant automatique et arrêt du fonctionnement de la machine.

9 Environnement

Ne jetez pas les outils électriques avec les ordures ménagères ! Éliminez les appareils, les accessoires et les emballages de façon compatible avec l'environnement. Respectez en cela les dispositions nationales en vigueur.

Uniquement UE : d'après la directive européenne relative aux appareils électriques et électroniques usagés et sa transposition en droit national, les outils électroportatifs usagés doivent être collectés à part et recyclés de manière écologique par les filières de recyclage.

Informations à propos de REACH:

www.festool.com/reach

Fresadora

Datos técnicos	OF 1010 EBQ	OF 1010 EQ
Potencia	1010 W	1010 W
Velocidad (marcha en vacío)	10000 - 24000 r.p.m.	9500 - 23000 r.p.m.
Ajuste rápido de profundidad	55 mm	55 mm
Ajuste de precisión de profundidad	8 mm	8 mm
Alojamiento del eje de accionamiento	M16x1,5	M16x1,5
Diámetro de fresa	máx. 35 mm	máx. 35 mm
Peso (sin cable)	2,7 kg	2,7 kg
Clase de protección	▣ / II	▣ / II

Las figuras indicadas se encuentran al comienzo del manual de instrucciones.

Símbolos



Aviso ante un peligro general



¡Leer las instrucciones e indicaciones!



¡Utilizar gafas de protección!



¡Usar protección para los oídos!



¡Utilizar protección respiratoria!

1 Uso conforme a la destinación

Las fresadoras son adecuadas para fresar madera, plásticos y materiales similares a la madera. Se pueden usar para fresar aluminio y paneles de yeso recubiertos unilateralmente con cartón si se emplean las fresas adecuadas según se indica en la documentación de venta de Festool.



El usuario responde de los daños y accidentes que puedan derivarse de un uso no conforme a lo previsto.

2 Instrucciones de seguridad

2.1 Instrucciones generales de seguridad



¡ATENCIÓN! Lea íntegramente las instrucciones e indicaciones de seguridad. El incumplimiento de dichas instrucciones e indicaciones puede dar lugar a descargas eléctricas, incendios o lesiones graves.

Guarde todas las indicaciones de seguridad e instrucciones para futuras referencias.

El término herramienta eléctrica empleado en las siguientes advertencias de peligro se refiere a herramientas eléctricas de conexión a la red (con cable de red) y a herramientas eléctricas accionadas por acumulador (o sea, sin cable de red).

2.2 Indicaciones de seguridad específicas de la máquina

- **Sujete la herramienta eléctrica únicamente por las zonas de agarre aisladas, ya que la fresa podría entrar en contacto con algún cable de red.** El contacto con una conducción de corriente puede poner bajo tensión también las piezas metálicas de la máquina y provocar una descarga eléctrica.
- **Fije y asegure la pieza de trabajo a una base estable por medio de mordazas o un dispositivo similar.** Si sostiene la pieza de trabajo únicamente con la mano o la apoya contra el cuerpo, aumentará su inestabilidad, así como el riesgo de perder el control sobre la pieza.
- No se puede superar la velocidad máxima indicada en la herramienta, o, lo que es lo mismo, la velocidad tiene que mantenerse en el margen tolerado.
- Insertar únicamente herramientas cuyos diámetros de vástago sean los admitidos por la pinza portapieza.
- Asegúrese de que la fresa está bien sujeta y de que funciona correctamente.
- La pinza y la tuerca de racor no deben presentar daños de ningún tipo.
- No se deben usar las fresas agrietadas o deformadas.



Lleve puesto el equipo de protección personal apropiado: orejeras, gafas de protección y mascarilla en trabajos que levantan polvo, y guantes de protección al trabajar con materiales rugosos y al cambiar de herramienta.

- **Las herramientas eléctricas Festool sólo pueden integrarse en mesas de trabajo previstas por Festool para tal efecto.** El montaje en mesas de trabajo diferentes o de confección propia puede mermar la seguridad de la herramienta eléctrica y provocar graves accidentes.

3 Información relacionada con el ruido y vibraciones

Los valores obtenidos según la norma EN 60745 alcanzan normalmente:

Nivel de intensidad sonora/potencia sonora

OF 1010 EBQ, OF 1010 EQ 79/90 dB(A)

Factor de inseguridad de medición $K = 3$ dB



¡Usar protectores auditivos!

Valores totales de oscilaciones (suma de los vectores de las tres direcciones) determinados según EN 60745:

Valor de emisión de oscilaciones

(3 ejes) $a_h = 5,5$ m/s²

Empuñadura delantal $a_h = 8,0$ m/s²

Factor de inseguridad $K = 2,0$ m/s²

Las emisiones especificadas (vibración, ruido)

– sirven para comparar máquinas,

– son adecuadas para una evaluación provisional de los valores de vibración y ruido en funcionamiento

– y representan las aplicaciones principales de la herramienta eléctrica.

Ampliación posible con otras aplicaciones, mediante otras herramientas o con un mantenimiento inadecuado. Tenga en cuenta la marcha en vacío y los tiempos de parada de la máquina.

4 Conexión eléctrica y puesta en funcionamiento



La tensión de la red debe coincidir con los datos que figuran en la placa indicadora de potencia.

El interruptor (1.2) sirve de interruptor de conexión/desconexión (I = conectado/0 = desconectado). Para el servicio continuado puede engatillarse con un botón de bloqueo lateral (1.1). Si se vuelve a pulsar el interruptor se suelta el bloqueo. Ver la figura 1A para enchufar y desenchufar el cable de conexión a la red.

5 Ajustes en la máquina

¡Antes de realizar cualquier trabajo en la máquina se debe retirar el enchufe de la caja de contacto!

5.1 Sistema electrónico (OF 1010 EBQ/OF 1010 EQ)

No trabaje con la máquina si el sistema electrónico está defectuoso, ya que pueden producirse velocidades excesivas. Un fallo en el sistema electrónico se reconoce por la falta de arranque suave o porque resulta imposible regular el número de revoluciones.



La OF 1010 EBQ, OF 1010 EQ posee un sistema electrónico de onda plena con las siguientes propiedades:

Arranque suave

El arranque suave proporciona una puesta en marcha de la máquina sin sacudidas.

Regulación del número de revoluciones

Las revoluciones pueden regularse de modo continuo con la rueda de ajuste (1.16) entre 10000 y 24000 r.p.m. (OF 1010 EQ: 9500 y 23000 r.p.m.). De esta forma, la velocidad de corte se puede adaptar de forma óptima a cada material:

Material	Diámetro de fresa [mm]			Material de corte recomendado
	3 - 14	15 - 25	26 - 35	
Madera dura	6 - 4	5 - 3	3 - 1	HW (HSS)
Madera blanda	6 - 5	6 - 3	4 - 1	HSS (HW)
Tableros de viruta prensada plastificados	6 - 5	6 - 3	4 - 2	HW
Plástico	6 - 4	5 - 3	2 - 1	HW
Aluminio	3 - 1	2 - 1	1	HSS (HW)
Cartón de yeso	2 - 1	1	1	HW

Revoluciones constantes

Las revoluciones preseleccionadas se mantendrán constantes con la marcha en vacío y durante el proceso de trabajo.

Dispositivo protector contra sobre-temperaturas

Cuando el motor alcanza una temperatura crítica, el sistema electrónico de seguridad desconecta la máquina para prevenir un sobrecalentamiento. Después de un tiempo de enfriamiento de aprox. 3-5 minutos, la máquina está preparada para volver a funcionar. Si la máquina está en marcha (marcha en vacío) el tiempo de enfriamiento se reduce.

Freno (OF 1010 EBQ)

La fresadora OF 1010 EBQ tiene un freno electrónico que, al desconectarse la máquina, detiene el husillo con la fresa en unos 2 segundos.

5.2 Cambiar la herramienta

Para el cambio de herramienta puede colocar la máquina en la cabeza.

a) Insertar la herramienta

– Inserte la fresa hasta donde le sea posible, al menos hasta la marca (V) en el vástago de la fresa en la pinza abierta.

– Gire el husillo hasta que el bloqueo del husillo (1.14) encaje al ser apretado y el husillo quede

bloqueado.

- Apriete la tuerca (1.13) con una llave de horquilla de ancho 19.

b) Retirar la herramienta

- Gire el husillo hasta que el bloqueo del husillo (1.14) encaje al ser apretado y el husillo quede bloqueado.
- Afloje la tuerca (1.13) con una llave de horquilla de ancho 19 hasta que note una resistencia. Supere esta resistencia girando más la llave de horquilla.
- Saque la fresa.

5.3 Cambiar el mandril

Existen pinzas de sujeción para los siguientes diámetros de vástago: 6,0 mm, 6,35 mm, 8 mm (consultar los números de pedido en el catálogo Festool o en la página de internet „www.festool.com“)

- Desatornille la tuerca (1.13) completamente y sáquela, junto con el mandril, del husillo.
- Coloque en el husillo una nueva pinza solo con la tuerca insertada y enclavada, y enrosque ligeramente la tuerca. No apriete bien la tuerca mientras no haya metido ninguna fresa.

5.4 Ajustar la profundidad de fresado

La profundidad de fresado se ajusta en tres pasos:

a) Ponerla en cero

- Abra la palanca de sujeción (1.6) de modo que el tope de profundidad (1.7) se pueda mover libremente.
- Ponga la fresadora con la base de fresado (1.11) sobre una superficie plana. Abra la ruedecilla (1.15) y empuje la máquina hacia abajo hasta que la fresa descansa sobre la superficie.
- Fije la máquina en esta posición cerrando el botón giratorio (1.15).
- Apriete el tope de profundidad contra uno de los tres topes fijos del tope de revólver (1.9).

Con un destornillador puede ajustar individualmente cada tope fijo:

Tope fijo	Altura min./Altura máx.
A	38 mm/44 mm
B	44 mm/54 mm
C	54 mm/67 mm

- Desplace el indicador (1.4) hacia abajo, de modo que indique 0 mm en la escala (1.5).

b) Preajustar la profundidad de fresado

Se puede preajustar la profundidad de fresado con el ajuste rápido o con el ajuste de precisión.

• **Ajuste rápido de la profundidad de fresado:** tire del tope de profundidad (1.7) hacia arriba hasta que el indicador señale la profundidad de fresado deseada. Fije el tope de profundidad en esta posición con la palanca de sujeción (1.6).

• **Ajuste de precisión de la profundidad de fresado:** fije el tope de profundidad con la palanca de sujeción (1.6). Ajuste la profundidad de fresado deseada girando la rueda de ajuste (1.3). Al girar la rueda una marca, la profundidad varía 0,1 mm. Un giro completo supone 1 mm. El margen máximo de ajuste de la rueda es 8 mm.

c) Terminar el ajuste de la profundidad de fresado

- Abra la ruedecilla (1.15) y apriete la máquina hacia abajo hasta que el tope de profundidad toque al tope fijo.
- Fije la máquina en esta posición cerrando el botón giratorio (1.15).

5.5 Aspiración




Conecte siempre la máquina a la aspiración. Las fresadoras vienen equipadas de serie con un empalme para la aspiración de virutas y de polvo (1.8).


Al mismo tiempo una caperuza de aspiración (2.2) en el tope lateral impide que salgan disparadas las virutas. Al fresar cantos se obtienen excelentes resultados de aspiración al emplearse la caperuza de aspiración AH-OF.


Colector de virutas KSF-OF

Mediante el colector de virutas KSF-OF (9.1) (parcialmente en el suministro) se puede aumentar la efectividad de la aspiración al fresar cantos. El montaje se realiza de forma similar al anillo copiador. La caperuza se puede recortar con una sierra de arco a lo largo de las ranuras (9.2) reduciendo de este modo el tamaño. El colector de virutas se puede utilizar entonces en radios interiores hasta un mínimo de 40 mm.

6 Trabajo con la máquina

 Fije la pieza de trabajo siempre de forma que no se pueda mover cuando se trabaje con ella.

 La máquina deberá sujetarse siempre con ambas manos en las empuñaduras (1.15, 1.17) previstas para ello.

 Póngase también una mascarilla si el trabajo a realizar produce polvo.

Trabaje siempre de modo que la dirección de avance de la fresadora sea contraria al sentido

de giro de la fresa (fresar contra el sentido de avance).

Tan solo fresar en sentido opuesto a la rotación (dirección de avance de la máquina en dirección de corte de la herramienta, figura 5).

6.1 Trabajar con aluminio



Al trabajar con aluminio deberá tener presente las siguientes medidas por motivos de seguridad:

- Agregar un interruptor de corriente de defecto (FI-, PRCD-).
- Conectar la máquina a un aparato de aspiración apropiado.
- Limpieza periódica en la máquina para eliminar las aglomeraciones de polvo en el cárter del motor.



Usar gafas de protección.

6.2 Fresado a pulso

Principalmente al fresar letras o figuras o al fresar cantos empleando fresas con anillo copiador o espiga de guía se guía la fresadora a pulso.

6.3 Fresado con tope lateral

Para los trabajos paralelos al canto de la pieza se puede emplear el tope lateral (3.2) adjunto (no incluido en la dotación del suministro del „Módulo 5A“):

- Fije las dos barras guía (3.7) con los dos botones giratorios (3.3) en el tope lateral.
- Introduzca las barras guía hasta la medida deseada en las ranuras (1.10) de la mesa de fresar y fíjelas con el botón giratorio (3.1).

Se puede ajustar con mayor rapidez y precisión esta distancia empleando el **elemento de ajuste de precisión** (3.6) que se puede adquirir como accesorio especial:

- Gire el tornillo de ajuste (3.4) metiéndolo en la pieza de plástico del tope lateral,
- fije las barras de guía con las ruedecillas (3.5) al elemento de ajuste de precisión,
- abra las ruedecillas (3.3) del tope lateral,
- determine la distancia deseada con el tornillo de ajuste y cierre de nuevo las ruedecillas.

6.4 Fresado con ampliación de mesa TV-OF

Para ampliar la superficie de apoyo de la fresadora, mejorando consecuentemente la manera de guiarla por ej. en trabajos cerca del borde, se puede emplear la ampliación de mesa TV-OF que se suministra como accesorio especial. La ampliación de mesa se monta del mismo modo que el tope lateral.

6.5 Fresado con sistema de guía FS

Este sistema de guía suministrable como accesorio especial facilita el fresado de ranuras rectas.

- Fije el tope de guía (4.1) con garras metálicas (3.7) en la base de fresado.
 - Fije la guía (4.3) con sargentos (4.4) en la pieza de trabajo. Asegúrese de que hay una distancia de seguridad X de 5 mm entre el lado delantero de la guía y la fresa o ranura.
 - Ponga el tope de guía, así como se muestra en la figura 4, en la guía. Para garantizar una guía sin holgura del tope de fresado, empleando un destornillador puede ajustar dos zapatas de guía a través de los dos orificios (4.2).
 - Meta el apoyo (4.6) regulable en altura en el agujero roscado (6.6) de la base de la fresadora, de modo que la parte inferior de la base sea paralela a la superficie de la pieza.
- Para poder trabajar con un patrón, la marca en la base de la fresadora (4.5) y la escala del apoyo (4.6) le indican el eje medio de la fresa.

6.6 Fresar con el compás de vara SZ-OF 1000

Con el compás de vara SZ-OF 1000, suministrable como accesorio especial, se pueden cortar piezas redondas y secciones circulares con un diámetro entre 153 y 760 mm.

- Meta el compás de vara en la ranura delantera de la base de la fresadora hasta que se tenga el radio deseado.
- Fije el compás de vara cerrando la ruedecilla (1.12).

Consejo práctico

Si se quiere evitar que la punta del compás haga un rasguño en la pieza, se puede pegar con cinta adhesiva por las dos caras una pequeña tablita de madera en el punto medio.

6.7 Fresar copiando

Para reproducir con exactitud las piezas existentes se emplea un anillo copiador o un sistema copiador (como accesorios especiales en ambos casos).

a) Anillo copiador

Fije por debajo el anillo copiador, en vez del anillo de protección (2.1), a la base de la fresadora. A la hora de elegir el tamaño del anillo copiador (5.1), asegúrese de que la fresa puesta (5.2) pasa por su abertura.

El sobrante Y (fig. 5) de la pieza respecto al patrón se calcula del siguiente modo:

$$Y = \frac{(\emptyset \text{ de anillo copiador} - \emptyset \text{ de fresa})}{2}$$

2

Con la espiga de centrado ZD-OF (nº de pedido 486035) puede centrarse con exactitud el anillo copiado.

b) Sistema copiado

Para el sistema copiado se precisa el brazo angular WA-OF (6.5) y el set de copiar KT-OF, consistente en una sujeción de rodillo (6.2) y tres rodillos copiadores (6.1).

- Atornille bien el brazo angular con la ruedecilla (6.4) a la altura deseada en el agujero roscado (6.6) de la base de la fresadora.
- Monte un rodillo copiado en la sujeción de rodillo y sujételo bien al brazo angular girando la ruedecilla (6.3). Asegúrese de que el rodillo copiado y la fresa tienen el mismo diámetro.
- Girando la rueda de ajuste (6.7) se puede regular la distancia del rodillo copiado al eje de la fresa.

6.8 Fresar al ras los perfiles de encolado

El brazo angular WA-OF (7.6), combinado con la placa guía UP-OF (7.3) (ambos se pueden adquirir como accesorios especiales), permite fresar al ras los perfiles de encolado.

- Usando la ruedecilla (7.5) atornille bien el brazo angular al agujero roscado (7.7) de la base de la mesa.
- Atornille bien la placa guía al brazo angular empleando la ruedecilla (7.4).
- Ajuste la profundidad de fresado de modo que el grosor del perfil de encolado sea +2mm.
- Abriendo la ruedecilla (8.3), acerque la placa de guía (8.1) lo más que pueda a la fresa.
- Regule con la rueda de ajuste (8.2) la profundidad de la placa de guía de tal modo que al fresar al ras sobresalgan pocas décimas de milímetro del perfil de encolado. Después las puede lijar a mano.

El protector contra el vuelo de virutas SF-OF (7.2), suministrable como accesorio, mejora la aspiración de polvo al fresar perfiles de encolado. Se fija por medio de la ruedecilla (7.1) en un lado de la base de la fresadora y cubre la fresa por arriba al trabajar (fig. 8).

7 Accesorios



Para su seguridad utilice únicamente accesorios y piezas de recambio originales de Festool.

Los números de pedido para los respectivos accesorios y herramientas se encuentran en su catálogo Festool o en la dirección de Internet „www.festool.com“.

8 Mantenimiento y conservación



¡Antes de realizar cualquier trabajo en la máquina se debe retirar el enchufe de la caja de contacto!



Los trabajos de mantenimiento y reparación que requieran abrir la carcasa del motor, deben llevarse a cabo únicamente en un taller autorizado.



El **Servicio de atención al cliente y reparaciones** solo está disponible por parte del fabricante o de los talleres de reparación: encuentre la dirección más próxima a usted en:

www.festool.com/Service



Utilice únicamente piezas de recambio Festool originales. Referencia en: www.festool.com/Service

Mantener siempre limpias las ventanas de refrigeración.

La máquina está provista de carbones activos especiales para la desconexión automática. Cuando estos carbones activos se han desgastado, se interrumpe automáticamente la toma de corriente y la máquina se para.

9 Medio ambiente

Nunca deseche las herramientas eléctricas junto con los residuos domésticos. Recicle los aparatos, accesorios y embalajes de forma respetuosa con el medio ambiente. Tenga en cuenta la normativa vigente del país.

Sólo UE: de acuerdo con la Directiva europea sobre residuos de herramientas eléctricas y electrónicos y su transposición a la legislación nacional, las herramientas eléctricas usadas deben recogerse por separado y reciclarse de forma respetuosa con el medio ambiente.

Información sobre REACH:

www.festool.com/reach



Fresatrici verticali

Dati tecnici	OF 1010 EBQ	OF 1010 EQ
Prestazione	1010 W	1010 W
Numero di giri (a vuoto)	10000 - 24000 min ⁻¹	9500 - 23000 min ⁻¹
Regolazione rapida profondità	55 mm	55 mm
Regolazione precisa profondità	8 mm	8 mm
Filetto di attacco albero motore	M16x1,5	M16x1,5
Diametro fresa	max. 35 mm	max. 35 mm
Peso (senza cavo)	2,7 kg	2,7 kg
Grado di protezione	□ / II	□ / II

Le figure indicate nel testo si trovano all'inizio delle istruzioni per l'uso.

Simboli



Avvertenza di pericolo generico



Utilizzare le cuffie di protezione!



Indossare gli occhiali protettivi.



Indossare una mascherina!



Leggere le istruzioni/avvertenze!

1 Utilizzo conforme

Quando si impiegano gli utensili di fresatura previsti appositamente nella documentazione di vendita Festool, si può lavorare anche lavorare l'alluminio e il cartongesso. Le fresatrici verticali sono state previste per fresare legno, materiale in plastica e materiali in simillegno.



L'utilizzatore è responsabile di eventuali danni o infortuni causati da un utilizzo improprio.

2 Informazioni per la sicurezza

2.1 Istruzioni generali di sicurezza



ATTENZIONE! È assolutamente necessario leggere attentamente tutte le avvertenze di sicurezza e le istruzioni. Eventuali errori nell'adempiimento delle avvertenze e delle istruzioni qui di seguito riportate potranno causare scosse elettriche, incendi e/o lesioni gravi.

Conservare tutte le avvertenze di sicurezza e i manuali per riferimenti futuri.

Il termine «elettroutensile» utilizzato nelle avvertenze di pericolo si riferisce ad utensili elettrici alimentati dalla rete (con linea di allacciamento) ed ad utensili elettrici alimentati a batteria (senza linea di allacciamento).

2.2 Indicazioni di sicurezza specifiche per la macchina

- **Tenere l'utensile elettrico soltanto dalle impugnature isolate, in quanto sussiste il rischio che la fresa tocchi il cavo elettrico.** Il contatto con un cavo sotto tensione può mettere in tensione anche le parti metalliche dell'utensile, con conseguente rischio di scossa elettrica.
- **Fissare e assicurare il pezzo con morsetti o altro tipo di fissaggio su un fondo stabile.** Se il pezzo viene tenuto a mano o contro il corpo dell'operatore, rimane instabile ed esposto al rischio di perdita del controllo.
- Si deve lavorare entro i limiti di velocità di rotazione indicati e non si deve superare la velocità massima indicata sull'utensile.
- Fissare soltanto attrezzi con diametro del codolo adatto per la pinza di serraggio.
- Verificare l'esatto fissaggio e il perfetto scorrimento della fresa.
- La pinza di bloccaggio ed il dado per raccordi non devono presentare danneggiamenti di alcuni tipo.
- Non è consentito usare frese criccate o deformate.



Indossate l'equipaggiamento protettivo personale adeguato: protezioni acustiche, occhiali protettivi, mascherina anti-polvere in caso di lavorazioni che generano polvere, guanti protettivi per la lavorazione di materiali grezzi e durante la sostituzione degli utensili.

- **Gli elettroutensili Festool devono essere installati esclusivamente in tavoli da lavoro predisposti allo scopo da Festool.** L'installazione in altri tavoli da lavoro o in un tavolo da lavoro di produzione propria può rendere l'elettroutensile insicuro e causare gravi incidenti.

3 Informazioni sulla rumorosità e sulle vibrazioni

I valori rilevati in base alla norma EN 60745 riportano caratteristicamente:

Livello di pressione acustica/potenza sonora

OF 1010 EBQ, OF 1010 EQ 79/90 dB(A)

Supplemento per incertezza di misura K = 3 dB



Utilizzare le cuffie di protezione!

Valori complessivi sulle vibrazioni (somma vettoriale di tre direzioni) rilevati secondo la norma EN 60745:

Valore di emissione delle vibrazioni

(3 assi)

$$a_h = 5,5 \text{ m/s}^2$$

Impugnatura

$$a_h = 8,0 \text{ m/s}^2$$

Incertezza

$$K = 2,0 \text{ m/s}^2$$

I valori di emissione indicati (vibrazioni, rumorosità)

- hanno valore di confronto tra le macchine,
- permettono una valutazione provvisoria del carico di rumore e di vibrazioni durante l'uso,
- rappresentano l'attrezzo elettrico nelle sue applicazioni principali.

Valori maggiori sono plausibili con altre applicazioni, con altri utensili e in caso di scarsa manutenzione. Osservare i tempi di pausa e di funzionamento a vuoto della macchina!

4 Allacciamento elettrico e messa in funzione



La tensione di rete deve corrispondere a quella indicata sulla targhetta riportante i dati della macchina.

L'interruttore (1.2) funziona come interruttore On/Off (I = On/0 = Off). In caso di utilizzo prolungato può essere bloccato in posizione mediante il pulsante di bloccaggio laterale (1.1). Il blocco verrà nuovamente disinserito mediante un'ulteriore pressione dell'interruttore. Per collegare e scollegare il cavo di alimentazione elettrica vedi la fig.1A.

5 Impostazioni della macchina

Prima di eseguire qualsiasi lavoro sulla macchina staccare sempre la spina dalla presa di corrente!

5.1 Elettronica (OF 1010 EBQ/OF 1010 EQ)

Non eseguite lavori con la macchina qualora l'elettronica risulti difettosa, in quanto ciò potrebbe provocare un aumento eccessivo del numero di giri. Si può riconoscere un'elettronica difettosa poiché non viene eseguito l'avvio morbido dell'utensile oppure perché non è possibile regolare il numero di giri.



La OF 1010 EBQ, OF 1010 EQ è dotata di un'elettronica ad albero pieno con le seguenti caratteristiche:

Avvio morbido

L'avvio morbido garantisce un avviamento della macchina „senza strappi“.

Regolazione del numero di giri

Con la rotella di regolazione (1.16) è possibile impostare il numero di giri con variazione continua tra 10000 e 24000 min⁻¹ (OF 1010 EQ: 9500 - 23000 min⁻¹). In tal modo sarà possibile adeguare in maniera ottimale la velocità di taglio ai materiali di volta in volta utilizzati:

Material	Diametro fresa [mm]			Materiale di taglio consigliato
	3 - 14	15 - 25	26 - 35	
Legno duro	6 - 4	5 - 3	3 - 1	HW (HSS)
Legno tenero	6 - 5	6 - 3	4 - 1	HSS (HW)
Truciolare rivestito	6 - 5	6 - 3	4 - 2	HW
Plastica	6 - 4	5 - 3	2 - 1	HW
Aluminio	3 - 1	2 - 1	1	HSS (HW)
Cartone pressato	2 - 1	1	1	HW

Numero di giri costante

Il numero di giri preselezionato viene mantenuto costante quando la macchina è al minimo e durante la lavorazione.

Protezione termica

Quale protezione contro il surriscaldamento, l'elettronica di sicurezza disinserisce la macchina qualora venga raggiunta una temperatura del motore critica. Dopo un periodo di raffreddamento di ca. 3-5 minuti la macchina è nuovamente pronta per funzionare. Quando la macchina è in funzione (funzionamento a vuoto) il tempo di raffreddamento diminuisce.

Freni (OF 1010 EBQ)

La OF 1010 EBQ presenta un freno elettronico che ferma il mandrino con l'utensile entro circa 2 secondi dallo spegnimento della macchina.

5.2 Cambio dell'utensile

Per sostituire l'utensile, appoggiare la macchina sulla testa.

a) Inserire l'utensile

- Inserire la fresa il più possibile, almeno fino alla demarcazione (V) sul codolo della fresa, nella pinza di serraggio aperta.
- Girare il mandrino fino a che l'arresto (1.14) premuto non scatta in posizione bloccando il mandrino stesso.

- Serrare il dado (1.13) con una chiave fissa da 19 mm.

b) Estrarre l'utensile

- Girare il mandrino fino a che l'arresto (1.14) premuto non scatta in posizione bloccando il mandrino stesso.
- Allentare il dado (1.13) con una chiave fissa da 19 mm fino a quando non si sente una certa resistenza. Superare tale resistenza continuando a girare con la chiave.
- Rimuovere la fresa.

5.3 Cambio della pinza di bloccaggio

Sono disponibili pinze di serraggio per i seguenti diametri del codolo: 6,0 mm, 6,35 mm, 8 mm (N. di ordine, vedere catalogo Festool oppure Internet „www.festool.com“).

- Svitare completamente il dado (1.13) ed estrarlo insieme alla pinza dal mandrino.
- Inserite la nuova pinza di bloccaggio nel mandrino soltanto con dado infilato e bloccato in posizione e poi girate leggermente il dado. Non serrare a fondo il dado se non è inserita la fresa!

5.4 Regolazione della profondità di fresatura

La profondità di fresatura si regola in tre fasi:

a) Regolazione del punto zero

- Aprire la leva di bloccaggio (1.6) in modo che la battuta in profondità (1.7) si possa muovere liberamente.
- Appoggiare la fresa con il piano di fresatura (1.11) su una superficie piana. Svitare la manopola (1.15) e premere la macchina verso il basso fino a che la fresa non si trovi appoggiata sul piano di appoggio.
- Stringere la macchina chiudendo la manopola (1.15) in questa posizione.
- Premere la battuta in profondità contro uno dei tre riscontri fissi del riscontro a revolver (1.9). Con un giravite si può regolare singolarmente in altezza ciascun riscontro fisso:

Riscontro fisso	altezza min./altezza max.
A	38 mm/44 mm
B	44 mm/54 mm
C	54 mm/67 mm

- Spingere la lancetta (1.4) verso il basso fino a portarla su 0 mm della scala (1.5).

b) Preimpostazione della profondità di fresatura

La profondità di fresatura desiderata si può preimpostare sia con la regolazione rapida che con la regolazione precisa della profondità.

- **Regolazione rapida della profondità:** Tirare verso l'alto la battuta in profondità (1.7) fino a che la lancetta non indica la profondità di fresatura desiderata. Fissare la battuta in questa posizione con la leva di bloccaggio (1.6).

- **Regolazione precisa della profondità:** Fissare la battuta con la leva di bloccaggio (1.6). Impostare la profondità di fresatura desiderata girando la rotella di regolazione (1.3). Quando si gira la rotella di regolazione di una tacca, si cambia la profondità di fresatura di 0,1 mm. Un giro completo corrisponde a 1 mm. Il campo max. di regolazione della rotella di regolazione è 8 mm.

c) Esecuzione della profondità di fresatura

- Allentare la manopola (1.15) e premere la macchina verso il basso fino a che la battuta in profondità non va a toccare il riscontro fisso.
- Stringere la macchina chiudendo la manopola (1.15) in questa posizione.

5.5 Aspirazione



Allacciate sempre la macchina ad un dispositivo di aspirazione.

Le fresatrici verticali sono equipaggiate di serie di un raccordo per l'aspirazione dei trucioli e della polvere (1.8). E' previsto altresì un paratrucioli (2.2) sulla battuta laterale, che impedisce lo spargimento dei trucioli.

Nella fresatura di bordi si ottengono i migliori risultati con la cappa di aspirazione AH-OF, disponibile come accessorio.

Dispositivo di raccolta trucioli KSF-OF

Con il dispositivo di raccolta trucioli KSF-OF (9.1) (in dotazione con alcuni utensili), aumenta l'efficacia di aspirazione delle frese per bordi. Il montaggio si esegue in modo analogo a quello dell'anello a copiare.

La cuffia può essere tagliata lungo le scanalature con una sega ad archetto (9.2), per ridurne le dimensioni. Il dispositivo di raccolta trucioli può essere utilizzato con raggi interni con dimensione massima 40 mm.

6 Lavori con la macchina



Fissate sempre il pezzo in lavorazione in modo che non possa spostarsi durante la lavorazione.



Tenete sempre la macchina con entrambe le mani mediante le impugnature (1.15, 1.17).



Usare sempre una maschera in caso di lavori che producono polvere.

Lavorare sempre in modo che la direzione di avanzamento della fresatrice sia opposta al senso di rotazione dell'utensile (fresatura discorde). Solo nella fresatura contrapposto (direzione di avanzamento della macchina in direzione del taglio dell'utensile, fig. 5).

6.1 Lavorazione dell'alluminio



Nella lavorazione dell'alluminio è necessario osservare le seguenti misure di sicurezza:

- Attivare preventivamente un interruttore di sicurezza per correnti di guasto (FI, PRCD).
- Collegare la macchina ad un aspiratore adeguato.
- Pulire regolarmente la macchina dai depositi di polvere nella cassa del motore.



Indossare gli occhiali protettivi.

6.2 Fresatura a mano libera

La fresatura viene condotta a mano libera soprattutto dovendo fresare scritte o disegni o dovendo lavorare su spigoli con anelli o perni di guida.

6.3 Fresatura con battuta laterale

In caso di lavori che scorrono paralleli allo spigolo del pezzo, si può impiegare la battuta laterale (3.2) fornita in dotazione (nel „modulo 5A“ non compreso nella dotazione fornita):

- Fissare le due aste di guida (3.7) con le due manopole (3.3) sulla battuta laterale.
- Guidare le aste di guida fino alla misura desiderata nelle scanalature (1.10) del tavolo per fresare e fissarle con le manopole (3.1).

Questa distanza si può regolare più rapidamente e precisamente con l'accessorio di **regolazione precisa** (3.6):

- Avvitare la vite di regolazione (3.4) nella parte in plastica della battuta laterale,
- bloccare le aste di guida con le manopole (3.5) sull'accessorio di regolazione precisa,
- allentare le manopole (3.3) sulla battuta laterale,
- regolare la distanza desiderata con la vite di regolazione e riavvitare le manopole.

6.4 Fresatura con l'ampliamento del piano di lavoro TV-OF

Per aumentare la superficie di appoggio della fresatrice migliorandone la guida, per es. nei lavori di fresatura vicino ai bordi, si può impiegare l'ampliamento del piano di lavoro TV-OF, disponibile come accessorio.

L'ampliamento del piano di lavoro viene montato allo stesso modo della battuta laterale.

6.5 Fresatura con il sistema di guida FS

Il sistema di guida, disponibile come accessorio, facilita la fresatura delle scanalature diritte.

- Fissare la battuta di guida (4.1) sul piano di fresatura con le aste di guida (3.7) della battuta laterale.
 - Fissare il binario di guida (4.3) sul pezzo con i morsetti (4.4). Accertarsi che rimanga una distanza di sicurezza X (figura 4) di 5 mm fra lo spigolo anteriore del binario di guida e l'utensile ovvero la scanalatura.
 - Appoggiare la battuta di guida sul binario di guida, come indicato in figura 4. Per garantire una guida della battuta di fresatura senza alcun gioco, si possono regolare due ganasce di guida inserendo un giravite attraverso le due aperture laterali (4.2).
 - Avvitare il supporto regolabile in altezza (4.6) nel foro filettato (6.6) del piano di fresatura in modo che il lato inferiore del piano di fresatura sia parallelo alla superficie del pezzo.
- Per poter lavorare secondo tracciatura, viene indicato la linea degli assi dell'utensile mediante la marcatura del piano di fresatura (4.5) e la scala del supporto (4.6).

6.6 Fresatura con la guida a compasso SZ-OF 1000

Con la guida a compasso SZ-OF 1000, disponibile come accessorio, si possono produrre particolari cilindrici e settori circolari con un diametro compreso fra 153 e 760 mm.

- Inserire la guida a compasso nella scanalatura anteriore del piano di fresatura fino a impostare il raggio desiderato.
- Bloccare la guida a compasso con la manopola (1.12).

Accorgimento

Per evitare la tacca lasciata dalla punta del compasso sul pezzo, si può fissare al centro un pezzetto di legno sottile con uno spezzone di nastro biadesivo.

6.7 Fresatura a copiare

Per riprodurre a precisione particolari esistenti, si impiega un anello a copiare o il dispositivo di copiatura (disponibili come accessori).

a) Anello a copiare

Fissare dal basso sul piano di fresatura l'anello a copiare, al posto dell'anello di copertura (2.1). Nella scelta delle dimensioni dell'anello a copiare

(5.1) accertarsi che l'utensile (5.2) impiegato passi attraverso il suo foro.

La sporgenza Y (figura 5) del pezzo rispetto alla sagoma si calcola così:

$$Y = \frac{(\emptyset \text{ anello a copiare} - \emptyset \text{ fresa})}{2}$$

Col mandrino di centraggio (Nr. cod. 486035) è possibile centrare perfettamente l'anello di copiatura.

b) Dispositivo di copiatura

Per il dispositivo di copiatura occorrono il supporto angolare WA-OF (6.5) e il set di tastatori KT-OF, composto da un portarulli (6.2) e tre rulli a copiare (6.1).

- Avvitare il supporto angolare con la manopola (6.4) all'altezza desiderata nel foro filettato (6.6) del piano di fresatura.
- Montare un rullo a copiare sul portarulli e avvitare con la manopola (6.3) sul supporto angolare. Accertarsi che il rullo a copiare e l'utensile abbiano lo stesso diametro.
- Girando la rotella di regolazione (6.7) si può impostare la distanza fra il rullo del tastatore e l'asse dell'utensile.

6.8 Fresatura a filo di listelli incollati

Con il supporto angolare WA-OF (7.6), in combinazione con la piastra di guida UP-OF (7.3), entrambi disponibili come accessori, si possono fresare a filo i listelli incollati.

- Avvitare il supporto angolare con la manopola (7.5) nel foro filettato (7.7) del piano di fresatura.
- Avvitare la piastra di guida sul supporto angolare con la manopola (7.4).
- Impostare la profondità di fresatura in modo che lo spessore del listello sia + 2 mm.
- Accostare la piastra di guida (8.1) il più vicino possibile all'utensile allentando la manopola (8.3).
- Eseguire la regolazione della profondità della piastra di guida con la rotella di regolazione (8.2), in modo che durante la fresatura a filo vengano lasciati sul listello solo alcuni decimi di millimetro, che si potranno in seguito levigare a mano.

Il paratrucioli SF-OF (7.2), disponibile come accessorio, migliora l'aspirazione della polvere nella la fresatura di listelli incollati. Lo si fissa con la manopola (7.1) lateralmente sul piano di fresatura e copre l'utensile dall'alto durante la lavorazione (figura 8).

7 Accessori



Per garantire la sicurezza personale utilizzare esclusivamente accessori e parti di ricambio Festool.

I numeri d'ordine degli accessori e degli utensili sono riportati nel catalogo Festool o su Internet, al sito „www.festool.com“.

8 Manutenzione e cura



Prima di eseguire qualsiasi lavoro sulla macchina staccare sempre la spina dalla presa di corrente!



Tutti i lavori di manutenzione e riparazione per i quali sia necessario aprire la scatola del motore devono essere eseguiti esclusivamente da un Centro Assistenza Clienti autorizzato.



Servizio e riparazione solo da parte del costruttore o delle officine di servizio autorizzate. Le officine più vicine sono riportate di seguito:

www.festool.com/Service



Utilizzare solo ricambi originali Festool! Cod. prodotto reperibile al sito: www.festool.com/Service

Mantenere sempre pulita l'apparecchiatura e le fessure di ventilazione.

L'apparecchio è munito di spazzole auto-estinguenti. Quando questi risultano consumati, viene interrotta automaticamente la corrente e l'apparecchio si arresta.

9 Ambiente

Non gettare gli elettro-utensili nei rifiuti domestici! Provvedere ad uno smaltimento ecologico degli elettro-utensili, degli accessori e degli imballaggi! Osservare le indicazioni nazionali in vigore.

Solo UE: nel rispetto della direttiva europea in materia di apparecchiature elettriche ed elettroniche usate e delle rispettive leggi nazionali derivatene, gli apparecchi elettrici devono essere raccolti separatamente e introdotti nell'apposito ciclo di smaltimento e recupero a tutela dell'ambiente.

Informazioni su REACH:

www.festool.com/reach

Bovenfrezen

Technische gegevens	OF 1010 EBQ	OF 1010 EQ
Vermogen	1010 W	1010 W
Toerental (onbelast toerental)	10000 - 24000 min ⁻¹	9500 - 23000 min ⁻¹
Snelinstelling freesdiepte	55 mm	55 mm
Fijninstelling freesdiepte	8 mm	8 mm
Draad op de spindel	M16x1,5	M16x1,5
Freesdiameter	max. 35 mm	max. 35 mm
Gewicht (zonder kabel)	2,7 kg	2,7 kg
Beschermingsklasse	□ / II	□ / II


De vermelde afbeeldingen staan aan het begin van de handleiding.

Symbolen

-  Waarschuwing voor algemeen gevaar
-  Draag oorbeschermers!
-  Veiligheidsbril dragen.
-  Draag een zuurstofmasker!
-  Handleiding/aanwijzingen lezen!


1 Reglementair gebruik

Bij toepassing van de hiervoor ontworpen en in de Festool-verkoop-documentatie voorkomende freesgereedschappen kunnen ook aluminium en gipskarton worden bewerkt. De bovenfrezen zijn volgens de voorschriften ontworpen voor het frezen van hout, kunststoffen en op hout lijkende materialen.

-  Voor schade en letsel bij gebruik dat niet volgens de voorschriften plaatsvindt, is de gebruiker aansprakelijk.

2 Veiligheidsinstructies

2.1 Algemene veiligheidsvoorschriften

 **LET OP! Lees alle veiligheidsvoorschriften en instructies.** Wanneer de waarschuwingen en instructies niet in acht worden genomen, kan dit een elektrische schok, brand of ernstig letsel tot gevolg hebben.

Bewaar alle veiligheidsinstructies en handleidingen om ze later te kunnen raadplegen.

Het in de waarschuwingen gebruikte begrip „elektrisch gereedschap” heeft betrekking op elektrische gereedschappen voor gebruik op het stroomnet (met netsnoer) en op elektrische gereedschappen voor gebruik met een accu (zonder

netsnoer).

2.2 Machinespecifieke veiligheidsinstructies

- **Neem het elektrische gereedschap alleen aan de geïsoleerde greepvlakken vast omdat de frees de eigen netkabel kan raken.** Het contact met een spanningvoerende leiding kan ook metalen apparaatonderdelen onder spanning zetten en tot een elektrische schok leiden.
- **Bevestig en beveilig het werkstuk met schroefklemmen of op een andere manier op een stabiele ondergrond.** Als u het werkstuk slechts met één hand of tegen uw lichaam houdt, blijft het stabiel, wat tot het verlies van de controle kan leiden.
- Het op het gereedschap aangegeven, maximale toerental mag niet worden overschreden, oftewel het toerenbereik moet worden aangehouden.
- Span alleen gereedschap in met een schachtdiameter waarvoor de spantang geschikt is.
- Controleer of het freesmes goed vastzit en of dit foutloos loopt.
- Er mogen geen beschadigingen te zien zijn op de spantang en de wartelmoer.
- Gebarsten frezen of frezen die van vorm veranderd zijn, mogen niet worden gebruikt.



Draag een passende persoonlijke veiligheids-uitrusting: gehoorbescherming, veiligheidsbril, stofmasker bij werkzaamheden waarbij stof vrijkomt en veiligheidshand-schoenen bij het bewerken van ruwe materialen en het wisselen van gereedschap.

- **Festool-elektrogereedschap mag alleen worden ingebouwd in werktafels die hiervoor door Festool bestemd zijn.** Door inbouw in andere of zelfgemaakte werktafels kan het elektrogereedschap onveilig worden, met mogelijk ernstige

ongevallen als gevolg.

3 Informatie over geluidsoverlast en trilling

De volgens EN 60745 bepaalde waarden bedragen gewoonlijk:

Geluidsdrukniveau/geluidsvermogens-niveau
OF 1010 EBQ, OF 1010 EQ 79/90 dB(A)
Meetonzekerheidstoetslag K = 3 dB



Draag oorbeschermers!

Totale trillingswaarden (vectorsom van drie richtingen) bepaald volgens EN 60745:

Trillingsemissiewaarde

(3-assig)

$$a_h = 5,5 \text{ m/s}^2$$

Handgreep

$$a_h = 8,0 \text{ m/s}^2$$

Onzekerheid

$$K = 2,0 \text{ m/s}^2$$

De aangegeven emissiewaarden (trilling, geluid) – zijn geschikt om machines te vergelijken, – om tijdens het gebruik een voorlopige inschatting van de trillings- en geluidsbelasting te maken

– en gelden voor de belangrijkste toepassingen van het persluchtgereedschap.

Hogere waarden zijn mogelijk bij andere toepassingen, met ander inzetgereedschap of bij onvoldoende onderhoud. Neem de vrijloop- en stilstandtijden van de machine in acht!³ Elektrische aansluiting en inbedrijfstelling

4 Elektrische aansluiting en inbedrijfstelling



De netspanning dient overeen te komen met de indicatie op de kenplaat

De schakelaar (1.2) dient als aan-/uit-schakelaar (I = aan/0 = uit). Voor continubedrijf kan hij met de vergrendelknop aan de zijkant (1.1) worden vastgezet. Door nogmaals op de schakelaar te drukken, kan de vergrendeling weer ongedaan worden gemaakt. Zie figuur 1A voor het aansluiten en ontkoppelen van het netsnoer.

5 Instellingen aan de machine

Als aan de machine wordt gewerkt, dient altijd de stekker uit het stopcontact te worden gehaald!

5.1 Elektronica (OF 1010 EBQ/OF 1010 EQ)

Werk niet met de machine, wanneer de elektronica defect is, omdat dit kan leiden tot te hoge toerentallen. Er is sprake van een defecte elektronica, wanneer er geen zachte aanloop is of regeling van het toerental niet mogelijk blijkt.



De OF 1010 EBQ, OF 1010 EQ beschikt over een volledige golfelektronica met de volgende kenmerken:

Zachte aanloop

De zachte aanloop zorgt voor een stootvrije aanloop van de machine.

Toerentalregeling

Het toerental kan met de stelknop (1.16) traploos tussen 10000 en 24000 min⁻¹ (OF 1010 EQ: 9500 en 23000 min⁻¹) worden ingesteld. Hiermee kunt u de freessnelheid van het betreffende materiaal optimaal aanpassen:

materiaal	freesdiameter [mm]			aanbevo- len uit- voering frees
	3 - 14	15 - 25	26 - 35	
hardout	6 - 4	5 - 3	3 - 1	HW (HSS)
zachthout	6 - 5	6 - 3	4 - 1	HSS (HW)
gelamineerde spaanderplaat	6 - 5	6 - 3	4 - 2	HW
kunststof	6 - 4	5 - 3	2 - 1	HW
aluminium	3 - 1	2 - 1	1	HSS (HW)
gipskarton	2 - 1	1	1	HW

Constant toerental

Het vooraf ingestelde toerental wordt bij onbelast toerental en bij bewerking constant gehouden.

Temperatuurbeveiliging

Als bescherming tegen oververhitting wordt de machine bij het bereiken van een kritische motortemperatuur door de veiligheidselektronica uitgeschakeld. Na een afkoeltijd van ca. 3-5 minuten is de machine weer bedrijfsklaar. Bij een draaiende machine (onbelast toerental) neemt de afkoeltijd af.


Rem (OF 1010 EBQ)

De OF 1010 EBQ heeft een elektronische rem die, na het uitschakelen van de machine, de spindel met het gereedschap in ca. 2 seconden volledig tot stilstand brengt.

5.2 Gereedschap wisselen

Voor het wisselen van gereedschap kunt u de machine op zijn kop zetten.

a) Gereedschap inbrengen

- Plaats het freesgereedschap zo ver mogelijk, maar tenminste tot de markering () op de freesschacht in de geopende spantang.
- Verdraai de spindel zover dat de spindelstop (1.14) door erop te drukken inklikt en de spindel vastzet.
- Trek moer (1.13) met een steeksleutel SW 19 vast.

b) Gereedschap uitnemen

- Verdraai de spindel zover dat de spindelstop (1.14) door erop te drukken inklikt en de spindel vastzet.
- Draai de moer (1.13) met een steeksleutel SW 19 zover los, tot u weerstand voelt. Overwin deze weerstand door de steeksleutel verder te draaien.
- Verwijder de frees.

5.3 Het wisselen van een spantang

Er zijn spantangen voor de volgende schachtdiameters verkrijgbaar: 6,0 mm, 6,35 mm, 8 mm (zie voor bestelnummers de Festool-catalogus of Internet „www.festool.com“).

- Draai moer (1.13) volledig los en neem hem samen met de spantang uit de spindel.
- Plaats een nieuwe spantang uitsluitend met opgestoken en vastgeklikte moer in de spindel en draai de moer iets aan. Draai de moer niet vast aan indien er geen frees in ingespannen!

5.4 Het instellen van de freesdiepte

Het instellen van de freesdiepte gebeurt in drie stappen:

a) Het instellen van het nulpunt

- Open de spanhendel (1.6), zodat de diepteaanslag (1.7) vrij kan worden bewogen.
- Zet de bovenfrees met de freestafel (1.11) op een effen ondergrond. Draai de draaiknop (1.15) los en duw de machine zover naar beneden dat de frees de ondergrond raakt.
- Klem de machine in deze stand vast door de draaiknop (1.15) te sluiten.
- Duw de diepte-aanslag tegen een van de drie vaste aanslagen van de draaibare revolveraanslag (1.9).

Met een schroevendraaier kunt u iedere vaste aanslag individueel in hoogte instellen:

Vaste aanslag	min. hoogte/max. hoogte
A	38 mm/44 mm
B	44 mm/54 mm
C	54 mm/67 mm

- Duw de wijzer (1.4) zover naar beneden dat hij op de schaal (1.5) 0 mm aangeeft.

b) Freesdiepte vastleggen

De gewenste freesdiepte kan ofwel met de dieptesnelverstelling ofwel met de diepte-fijnafstelling worden vastgelegd.

- **Diepte-snelverstelling:** Trek de diepte-aanslag

(1.7) zover naar boven dat de wijzer de gewenste freesdiepte aangeeft. Klem de diepte-aanslag met de spanhendel (1.6) in deze stand vast.

- **Diepte-fijninstelling:** Klem de diepte-aanslag met de spanhendel (1.6) vast. Stel de gewenste freesdiepte in door te draaien aan de instelknop (1.3). Als u de instelknop een streepje draait, verandert de frees-diepte met 0,1 mm. Een volledige omwenteling levert 1 mm op. Met de draaiknop kan de instelling met max. 8 mm veranderd worden.

c) Freesdiepte bijstellen

- Draai de draaiknop (1.15) los en druk de machine zover naar beneden dat de diepte-aanslag de vaste aanslag aanraakt.
- Klem de machine in deze stand vast door de draaiknop (1.15) te sluiten.

5.5 Afzuiging

Sluit de machine altijd aan op een afzuiging.

De bovenfreesen zijn standaard voorzien van een aansluiting voor de afzuiging van spaanders en stof (1.8). Tegelijkertijd wordt door een afzuigkap (2.2) op de zijaanslag voorkomen dat de spaanders rondvliegen.

Bij het frezen van kantenprofielen verkrijgt men door de als accessoire verkrijgbare afzuigkap AH-OF zeer goede afzuigresultaten.

Spaanvanger KSF-OF

Door de spaanvanger KSF-OF (9.1) (gedeeltelijk inbegrepen bij de levering) wordt de effectiviteit van de afzuiging bij het kantfreesen verbeterd. De montage gebeurt op dezelfde wijze als bij de kopieerring.

De kap kan met een beugelzaag langs de groeven (9.2) worden afgesneden en hierdoor worden verkleind. De spaanvanger kan bij binnenradii met een minimale radius van 40 mm worden gebruikt.

6 Werken met de machine

- Bevestig het werkstuk altijd zo, dat het tijdens de bewerking niet kan bewegen.
- De machine dient steeds met beide handen aan de daarvoor bestemde handgrepen (1.15, 1.17) te worden vastgehouden.
- Gebruik tijdens werkzaamheden die veel stof produceren een stofmasker.

Werk altijd dusdanig dat de bewegingsrichting van de bovenfrees tegengesteld is aan de draairichting van de frees (tegenlopend frezen)!

Alleen in tegendraaiing frezen (aanvoerrichting van de machine in snijrichting van het gereedschap, afbeelding 5).

6.1 Bewerken van aluminium



Bij de bewerking van aluminium dient men zich uit veiligheidsoverwegingen te houden aan de volgende maatregelen:

- Gebruik een aardlek(FI-, PRCD-)schakelaar als voorschakeling.
- Sluit de machine aan op een geschikt afzuigapparaat.
- Verwijder regelmatig stofafzettingen uit het motorhuis van de machine.



Draag een veiligheidsbril.

6.2 Frezen uit de vrije hand

Voornamelijk bij het frezen van letters en figuren en bij het bewerken van kanten d.m.v. frezen met aanloopring of geleidingsstift wordt uit de vrije hand gefreesd.

6.3 Frezen met zijaanslag

Voor parallel aan de kant van het werkstuk verlopende werkzaamheden kan de meegeleverde zijaanslag (3.2) worden gebruikt (bij „module 5A“ niet inbegrepen in de leveringsomvang):

- Klem de beide geleidingsstangen (3.7) met de twee draaiknoppen (3.3) vast aan de zijaanslag.
- Leid de geleidingsstangen tot de gewenste diepte in de groeven (1.10) van de freestafel en klem de geleidingsstangen vast met behulp van de draaiknop (3.1).

Deze afstand kan op een snellere en nauwkeurigere manier met de als accessoire leverbare **fijninstelling** (3.6) worden ingesteld:

- Draai de afstelschroef (3.4) in het kunststofgedeelte van de zijaanslag,
- zet de geleidingsstangen met de instelknoppen (3.5) op de fijninstelling vast,
- draai de instelknoppen (3.3) aan de zijaanslag los,
- stel de gewenste afstand met de instelschroef in en draai de instelknoppen weer vast.

6.4 Frezen met tafelerbreiding TV-OF

Om het oplegvlak van de bovenfrees te vergroten en hierdoor de geleiding te verbeteren, b.v. bij freeswerkzaamheden vlak langs de rand, kan de als accessoire leverbare tafelerbreiding TV-OF worden gebruikt.

De tafelerbreiding wordt op dezelfde manier als de zijaanslag gemonteerd.

6.5 Frezen met geleidingssysteem FS

Het als accessoire leverbare geleidingssysteem vergemakkelijkt het frezen van rechte groeven.

- Maak de geleidingsaanslag (4.1) met de geleidingsstangen (3.7) van de zijaanslag vast aan de frees-tafel.
- Bevestig de geleiderail (4.3), met de schroefklemmen (4.4), op het werkstuk. Let er a.u.b. op dat een veiligheidsafstand X (afbeelding 4) van 5 mm tussen de voorkant van de geleiderail en de frees, resp. de groef, aanwezig moet zijn.
- Zet de geleidingsaanslag, zoals weergegeven in afbeelding 4, op de geleiderail. Teneinde de frees-aanslag gegarandeerd spelingsvrij te kunnen geleiden kunt u met een schroeven-draaiër door de twee zijopeningen (4.2) twee geleidingsklemmen instellen.
- Schroef de in hoogte verstelbare afsteuning (4.6) dusdanig op de draaduitboring (6.6) van de freestafel vast dat de onderkant van de freestafel parallel loopt met het oppervlak van het werkstuk.

Om volgens aftekening te kunnen werken, geeft de markering op de freestafel (4.5) en de schaalverdeling op de afsteuning (4.6) de middelste as van de frees aan.

6.6 Frezen met cirkelgeleider SZ-OF 1000

Met de als accessoire leverbare cirkelgeleider SZ-OF 1000 kunnen ronde delen en cirkels met een diameter tussen 153 en 760 mm gemaakt worden.

- Schuif de cirkelgeleider zover in de voorste groef van de freestafel dat de gewenste ronding is ingesteld.
- Zet de cirkelgeleider vast met de vergrendelknop (1.12).

Tip voor gebruik

Indien u wilt voorkomen dat de punt van de cirkel een put maakt in het werkstuk, dan kan met dubbelzijdig plakband een dun houten plankje op het middelpunt worden bevestigd.

6.7 Kopieerfrezen

Om reeds bestaande werkstukken precies op maat te kunnen reproduceren, gebruikt men een kopieerring of de kopieerinrichting (beide als accessoire leverbaar).

a) Kopieerring

Maak de kopieerring i.p.v. de afdekring (2.1) van beneden vast op de freestafel.

Let er bij de keuze van de grootte van de kopieerring op dat de gebruikte frees (5.2) in de opening ervan past.

De overstek Y (afbeelding 5) van het werkstuk tot de sjabloon wordt als volgt berekend:

$$Y = \frac{(\emptyset \text{ kopieerring} - \emptyset \text{ frees})}{2}$$

Met de centreerdoorn (bestelnr. 486035) kunt u de kopieerring exact in het midden afstellen.

b) Kopieerinrichting

Voor de kopieerinrichting zijn de hoekarm WA-OF (6.5) en de kopieertastset KT-OF, die bestaat uit een rolhouder (6.2) en drie kopieerrollen (6.1), nodig.

- Schroef de hoekarm, d.m.v. de instelknop (6.4), op de gewenste hoogte op de draaduitboring (6.6) van de freestafel vast.
- Monteer een kopieerrol op de rolhouder en schroef hem met de instelknop (6.3) op de hoekarm vast. Let er op dat de kopieerrol en de frees dezelfde diameter bezitten!
- Door aan het instelwiel (6.7) te draaien kan de afstand van de tastrol tot de as van de frees worden ingesteld.

6.8 Omlijmingen gladfrezen

Met de hoekarm WA-OF (7.6), samen met de geleideplaat UP-OF (7.3), allebei als accessoire leverbaar, kunt u uitstekende omlijmingen gladfrezen.

- Schroef de hoekarm met de draaiknop (7.5) op de draaduitboring (7.7) van de freestafel vast.
- Schroef de geleideplaat met de draaiknop (7.4) aan de hoekarm vast.
- Stel de freesdiepte zo in dat zij neerkomt op de dikte van de omlijming + 2 mm.
- Breng de geleideplaat (8.1) door draaiknop (8.3) los te draaien zo dicht mogelijk bij de frees.
- Stel met het instelwiel (8.2) de diepteinstelling van de geleideplaat zo in dat er bij het gladfrezen slechts enkele tienden van een millimeter van de omlijming blijven zitten, die u achteraf met de hand wegschuurt.

De als accessoire leverbare spaander-bescherming SF-OF (7.2) verbetert bij het frezen van omlijmingen de stofafzuiging. Hij wordt met de draaiknop (7.1) aan de zijkant van de freestafel bevestigd en dekt tijdens het werk (afbeelding 8) de frees van boven af.

7 Accessoires



Gebruik voor uw eigen veiligheid alleen originele Festool accessoires en reserveonderdelen.

De bestelnummers voor accessoires en gereedschap vindt u in de Festool-catalogus of op het Internet onder „www.festool.com“.

8 Speciale gevaarschrijving voor het milieu

Geef elektrisch gereedschap niet met het huisvuil mee! Voer de apparaten, accessoires en verpakkingen op milieuvriendelijke wijze af! Neem daarbij de geldende nationale voorschriften in acht.

Alleen EU: Volgens de Europese richtlijn inzake gebruikte elektrische en elektronische apparaten en de omzetting hiervan in de nationale wetgeving dienen oude elektrische apparaten gescheiden te worden ingezameld en op milieuvriendelijke wijze te worden afgevoerd.

9 Onderhoud



Als aan de machine wordt gewerkt, dient altijd de stekker uit het stopcontact te worden gehaald!



Alle onderhouds- en reparatiewerkzaamheden, waarvoor het vereist is de motorbehuizing te openen, mogen alleen door een geautoriseerde onderhoudswerkplaats worden uitgevoerd.



Klantenservice en reparatie alleen door producent of servicewerkplaatsen: Dichtstbijzijnde adressen op: www.festool.com/Service



Alleen originele Festool-reserveonderdelen gebruiken! Bestelnr. op: www.festool.com/Service

Machine en ventilatiesleuven altijd schoon houden. Het apparaat is voorzien van zichzelf uitschakelende koolborstels. Als deze versleten zijn, wordt de stroom automatisch onderbroken en komt het apparaat tot stilstand.

Informatie voor REACH:

www.festool.com/reach

Handöverfräsarna

Tekniska data	OF 1010 EBQ	OF 1010 EQ
Effekt	1010 W	1010 W
Varvtal (tomgång)	10000 - 24000 min ⁻¹	9500 - 23000 min ⁻¹
Djup-snabbinställning	55 mm	55 mm
Djup-fininställning	8 mm	8 mm
Anslutningsgänga drivaxel	M16x1,5	M16x1,5
Fräsdiameter	max 35 mm	max 35 mm
Vikt (utan kabel)	2,7 kg	2,7 kg
Skyddsklass	▣ / II	▣ / II

De angivna figurerna befinner sig början på bruksanvisningen.

Symboler



Varning för allmän risk!



Använd hörselskydd!



Använd skyddsglasögon.



Använd andningsskydd!



Läs bruksanvisningen/anvisningarna!

1 Bestämmelser för maskinens användning

Med speciella fräsverktyg som beskrivs i Festool-underlagen kan man även bearbeta aluminium och gipskartong. Handöverfräsarna används för att fräsa trä, plast och träliknande material.



Användaren ansvarar för skador och olyckor som uppkommit på grund av att maskinen använts på ett otillåtet sätt.

2 Säkerhetsanvisningar

2.1 Allmänna säkerhetsanvisningar



OBS! Läs alla säkerhetsföreskrifter och anvisningar. Om du inte rättar dig efter varningarna och anvisningarna kan det leda till elektriska överslag, brand och/eller allvarliga kroppsskador.

Förvara alla säkerhetsanvisningar och bruksanvisningar för framtida bruk.

Nedan använt begrepp "Elverktyg" hänför sig till nätdrivna elverktyg (med nätsladd) och till batteridrivna elverktyg (sladdlösa).

2.2 Maskinspecifika säkerhetsanvisningar

- **Håll elverktyget i de isolerade handtagsytorna, eftersom fräsen kan träffa den egna nätkabeln.** Kontakt med en strömförande kabel kan göra

apparatens metalldelar spänningsförande och leda till elstötar.

- **Montera fast och säkra arbetsobjektet på ett stabilt underlag med tvingar eller på annat sätt.** Om man endast håller fast arbetsobjektet med handen eller mot kroppen, är det ostabilt och man tappar lätt kontrollen över arbetsobjektet.
- Det maximala varvtalet som står på maskinen får ej överskridas resp. man måste hålla sig till det angivna varvtalsområdet.
- Spänn endast fast verktyg med en skaft-diameter som spänntången är avsedd för.
- Kontrollera att fräsen sitter ordentligt fast och att den går utan problem.
- Spännhylsan och spännmuttern får inte vara skadade.
- Använd aldrig spruckna eller deformerade fräsar.



Använd lämplig personlig skyddsutrustning: hörselskydd, skyddsglasögon, andnings-skydd vid dammiga arbeten, skyddshandskar vid bearbetning av grova material och vid verktygsväxling.

- **Festools elverktyg får endast monteras in i arbetsbord som är definierade för ändamålet av Festool.** Vid montering i ett annat eller eget tillverkat arbetsbord kan elverktyget bli instabilt och orsaka allvarliga olyckor.

3 Information om buller och vibrationer

De enligt EN 60745 fastställda värdena uppgår till:

Ljudtrycksnivå/ljudeffektnivå

OF 1010 EBQ, OF 1010 EQ

79/90 dB(A)

Mätosäkerhetstillägg

K =3 dB



Använd hörselskydd!

Totala vibrationsvärden (vektorsumman för tre riktningar) fastställda enligt EN 60745:

Svängningsemissionsvärde

(3-axlig)

Handtag

Osäkerhet

$$a_h = 5,5 \text{ m/s}^2$$

$$a_h = 8,0 \text{ m/s}^2$$

$$K = 2,0 \text{ m/s}^2$$

De angivna emissionsvärdena (vibration, ljud)

- används för maskinjämförelse,
- kan även användas för preliminär uppskattning av vibrations- och bullernivån under arbetet,
- representerar elverktygets huvudsakliga användningsområden.

Värdena kan öka vid andra användningsområden, med andra verktyg eller otillräckligt underhåll. Observera maskinens tomgång- och stilleståndstider!

4 Elektrisk anslutning och idrifttagning



Nätspänningen måste stämma överens med märkskylten.

Kontakten (1.2) fungerar som till-/frånkopplare (I = Till / O = Från).

För långvarig användning kan den hållas nedtryckt med spärrknappen på sidan (1.1).

Genom att trycka på kontakten en gång till lossar man spärren igen.

För anslutning och löstagning av nätanslutningsledningen, se bild 1A.

5 Inställningar på maskinen

Nätkontakten skall alltid dras ut ur vägguttaget före allt arbete på maskinen!

5.1 Elektronik (OF 1010 EBQ/OF 1010 EQ)

Arbeta inte med maskinen om elektroniken är defekt, eftersom detta kan leda till ett för högt varvtal.

Fel i elektroniken känns igen på att mjukstarten uteblir eller på att man inte längre kan reglera varvtalet.



OF 1010 EBQ, OF 1010 EQ har en avancerad elektronik med följande egenskaper:

Mjukstart

Mjukstarten gör att maskinen startar utan knyck.

Varvtalsreglering

Varvtalet kan ställas in steglöst mellan 10000 och 24000 min⁻¹ med inställningsratten (1.16). På så sätt anpassar man skärhastigheten optimalt efter det aktuella materialet:

material	fräsdiameter [mm]			rekommenderat skärmeteri- al
	3 - 14	15 - 25	26 - 35	
kärnvirke	6 - 4	5 - 3	3 - 1	HW (HSS)
mjukt trä	6 - 5	6 - 3	4 - 1	HSS (HW)

spanskivor med ytbeläggning	6 - 5	6 - 3	4 - 2	HW
plast	6 - 4	5 - 3	2 - 1	HW
aluminium	3 - 1	2 - 1	1	HSS (HW)
gipsplattor	2 - 1	1	1	HW

Konstant varvtal

Det förvalda varvtalet hålls konstant under tomgång och bearbetning.

Temperatursäkring

Som skydd mot överhettning stänger säkerhetselektroniken av maskinen när en kritisk motortemperatur nås. När maskinen har svalnat i ca 3-5 minuter är den åter klar att använda. När maskinen är igång (tomgång) minskar tiden som maskinen behöver för att svalna.

Broms (OF 1010 EBQ)

OF 1010 EBQ har en elektronisk broms, som stoppar spindelns varvtal ca. 2 sekunder efter att maskinen har frånkopplats.

5.2 Byta verktyg

För att byta verktyg kan man vända maskinen uppochner.

a) Sätt i verktyget

- Stick in fräsverktyget så långt som möjligt i den öppna spännhylsan, minst fram till markeringen (V) på frässkaftet.

- Vrid spindelns stoppet (1.14) låses och spindelns fixeras.

- Drag åt muttern (1.13) med en stiftskruvnyckel SW 19.

b) Ta ut verktyget

- Vrid spindelns stoppet (1.14) låses och spindelns fixeras.

- Lossa muttern (1.13) med en stiftskruvnyckel SW 19 så mycket, att du känner ett motstånd. Fortsätt att vrida stiftskruvnyckeln tills du övervinner detta motstånd.

- Tag av fräsen.

5.3 Byte av spännhylsa

Det finns spänntänger för följande skaftdiametrar: 6,0 mm, 6,35 mm, 8 mm (Beställningsnummer, se Festool-katalogen eller gå in på Internet „www.festool.com“).

- Lossa muttern (1.13) helt och tag ut den ur spindelns tillsammans med spännhylsan.

- Sätt endast i en ny spännhylsa med en påstucken och ihakad mutter i spindelns och dra åt muttern lätt. Drag inte åt muttern helt om ingen fräs är isatt!

5.4 Inställning av fräsdjupet

Fräsdjupet ställs in i tre steg:

a) Inställning av nollpunkten

- Lossa spännarmen (1.6), så att djupanslaget (1.7) är fritt rörligt.
- Placera handöverfräsen med fräsbordet (1.11) på en plan yta. Öppna vridknappen (1.15) och ner maskinen så långt, tills fräsen anligger mot ytan.
- Kläm fast maskinen genom att stänga vridknappen (1.15) i detta läge.
- Tryck djupanslaget mot ett av de tre fasta anslagen på det vridbara revolveranslaget (1.9).

Med hjälp av en skruvdragare kan du ställa i varje fast anslag individuellt i höjddled:

Fast anslag	min. höjd/max. höjd
A	38 mm/44 mm
B	44 mm/54 mm
C	54 mm/67 mm

- Skjut visaren (1.4) i riktning nedåt, så att den står på 0 mm på skalan (1.5).

b) Förinställning av fräsdjupet

Man kan ställa in det önskade fräsdjupet antingen med hjälp av djup-snabbinställningen eller med hjälp av djup-fininställningen.

- **Djup-snabbinställning:** Drag upp djupanslaget (1.7) så mycket, att visaren står på det önskade fräsdjupet. Kläm fast djupanslaget i detta läge med hjälp av spännarmen (1.6).
- **Djup-fininställning:** Kläm fast djupanslaget med hjälp av spännarmen (1.6). Ställ in det önskade fräsdjupet genom att vrida inställningsratten (1.3). Om du vrider inställningsratten ett streck på markeringen, ändras fräsdjupet med 0,1 mm. Ett helt varv motsvarar 1 mm. Inställningsrattens maximala inställnings-område uppgår till 8 mm.

c) Fixering av fräsdjupet

- Öppna vridknappen (1.15) och ner maskinen så långt, att djupanslaget har kontakt med det fasta anslaget.
- Kläm fast maskinen genom att stänga vridknappen (1.15) i detta läge.

5.5 Utsugning



Anslut alltid maskinen till en utsugningsanläggning.

Överfräsarna har som standard ett uttag för spån- och dammsugare (1.8). Samtidigt förhindras att spån flyger omkring genom en utsugningskåpa (2.2) vid sido-anslaget.

Vid kantfräsning blir utsugningsresultatet bäst, om man använder utsugningskåpan AH-OF.

Spånuppsamlare KSF-OF

Med hjälp av spånuppsamlaren KSF-OF (9.1) (ingår delvis i leveransen) kan man öka utsugets effekt under kantfräsning.

Monteringen är densamma som för kopieringen. Kåpan kan förminsas genom att man skär av den utmed spåren (9.2) med en bygelsåg. Spånuppsamlaren kan då användas vid innerradier på ner till 40 mm.

6 Arbeta med maskinen



Fäst alltid arbetsstycket så att det inte kan röra sig under bearbetningen.



Maskinen ska alltid hållas med båda händerna på de monterade handgreppen (1.15, 1.17).



Använd även andningsskydd om arbetet alstrar damm.

Arbeta alltid så, att handöverfräsens matningsriktning är motsatt i förhållande till fräsens rotationsriktning (motaströmsfräsning)!

Fräs endast i motsatt riktning i förhållande till verktygets rotationsriktning (bild 5).

6.1 Aluminiumbearbetning



Vid bearbetning av aluminium ska följande säkerhetsåtgärder vidtas:

- Anslut verktyget via jordfelsbrytare (FI, PRCD).
- Anslut verktyget till en passande spånsug.
- Ta bort dammavlagringar inuti motorhuset med jämna mellanrum.



Använd skyddsglasögon.

6.2 Manuell fräsning

Används i huvudsak för fräsning av skrift eller bilder och vid bearbetning av kanter med fräsar som har en startring eller styrtapp.

6.3 Fräsning med sidoanslag

Sidoanslaget (3.2), som ingår i leveransen, kan användas för arbeten parallellt med arbetsstyckets kant (ingår ej i leveransen i „Modul 5A“):

- Kläm fast de båda styrstängerna (3.7) med de båda vridknapparna (3.3) på sidoanslaget.
- För in styrstängerna i fräsbordsspåren (1.10) till önskat mått och kläm fast styrstängerna där med vridknappen (3.1).

Snabbare och ännu mer exakt kan man ställa in

detta avstånd med finsinställningen (3.6), som finns som tillbehör:

- Vrid in justerskruven (3.4) i sidoanslagets plastdel,
- kläm fast styrstängerna med vridknapparna (3.5) på finsinställningen,
- öppna vridknapparna (3.3) på sidoanslaget,
- ställ in det önskade avståndet med hjälp av justerskruven och drag åt vridknapparna igen.

6.4 Fräsning med bordsbreddaren TV-OF

För att förstora handöverfräsens arbetsyta och att samtidigt optimera styrningen, t.ex om man fräser nära kanter, kan man använda bordsbreddaren TV-OF, som finns som tillbehör.

Bordsbreddaren monteras på samma sätt som sidoanslaget.

6.5 Fräsning med styrsystemet FS

Med hjälp av styrsystemet, som finns som tillbehör, är det mycket enklare att fräsa raka spår.

- Fäst styranslaget (4.1) med sidoanslagets styrstänger (3.7) på fräsbordet.
- Fäst styrskenan (4.3) med skruvvingar (4.4) på arbetsstycket. Observera att det måste finnas ett säkerhetsavstånd X (fig. 4) på 5 mm mellan styrskenans framkant och fräsen, resp. spåret.
- Placera styranslaget på styrskenan enligt fig. 4. För att säkerställa en glappfri styrning av handöverfräsen, kan du ställa in två styrbackar genom de båda öppningarna i sidan (4.2) med hjälp av en skruvdragare.
- Skruva fast det på höjden justerbara stödet (4.6) så på fräsbordets gänghål (6.6), att fräsbordets undersida är parrallell med arbetsstyckets översida.

För att kunna bearbeta arbetsstycken efter ritsning, visar markeringen på fräsbordet (4.5) och skalan på stödet (4.6) på fräsens mittaxel.

6.6 Fräsning med stångcirkel SZ-OF 1000

Med hjälp av stångcirkeln SZ-OF 1000, som finns som tillbehör, kan man tillverka runda detaljer och cirkelformade hål med en diameter på mellan 153 och 760 mm.

- Skjut stångcirkeln så långt in i fräsbordets främre spår att du får den önskade radien.
- Lås stångcirkeln med vridknappen (1.12).

Ett tips

Om man vill undvika att cirkelspetsen efterlämnar ett spår på arbetsstycket, kan man fästa en tunn träbit på mittpunkten med hjälp av en dubbelklistrande tejpbitt.

6.7 Kopieringsfräsning

För att kunna reproducera redan existerande arbetsstycken med exakt samma mått, kan man använda en kopierring eller en kopieranordning (båda finns som tillbehör).

a) Kopierring

Fäst kopierringen i stället för täckringen (2.1) nerifrån på fräsbordet.

När du väljer storleken på kopierringen (5.1) är det viktigt, att fräsen (5.2) som man använder passar igenom kopierringens öppning.

Det överskjutande avståndet Y (fig 5) mellan arbetsstycket och mallen beräknas på följande sätt:

$$Y = \frac{(\emptyset \text{ kopierring} - \emptyset \text{ fräs})}{2}$$

Kopierringen kan centreras exakt med Centrer-dorn ZD-OF (best.nr. 486035).

b) Kopieranordning

Kopieranordningen består av vinkelarmen WA-OF (6.5) och kopieravkänningsset KT-OF, som i sin tur består av en rullhållare (6.2) och tre kopierullar (6.1).

- Skruva fast vinkelarmen med hjälp av vridknappen (6.4) i önskad höjd på fräsbordets gänghål (6.6).
- Montera en kopierrulle på rullhållaren och skruva fast den med vridknappen (6.3) på vinkelarmen. Observera att kopierrullen och fräsen måste ha samma diameter!
- Genom att vrida på justerratten (6.7) kan man ställa in avståndet mellan avkänningsrullen och fräsens axel.

6.8 Kantfräsning på omlimningsplattor

Med hjälp av vinkelarmen WA-OF (7.6) i kombination med styrplattan UP-OF (7.3), båda finns som tillbehör, kan man fräsa av en material som står ut kant i kant.

- Skruva fast vinkelarmen med hjälp av vridknappen (7.5) på fräsbordets gänghål (7.7).
- Skruva fast styrplattan med vridknappen (7.4) på vinkelarmen.
- Ställ in fräsdjupet så, att det uppgår till omlimningens tjocklek + 2 mm.
- Skjut sedan styrplattan (8.1) så tätt intill fräsen som möjligt genom att öppna vridknappen (8.3).
- Styrplattans djupinställning sker med hjälp av inställningsratten (8.2) och så, att några tiondels mm på omlimningen är kvar, som man sedan slipar bort för hand.

Spånskyddet SF-OF (7.2), som finns som tillbehör förbättrar spånutsugningen när man fräser pålimmade profilkanter. Det sätts fast med skruv-

knoppen (7.1) på sidan av fräs-bordet och täcker frässtålet ovanifrån (fig. 8).

7 Tillbehör



Använd endast Festools originaltillbehör och originalreservdelar för din egen säkerhets skull.

Beställnumren för tillbehör och verktyg finns i Festool-katalogen eller på Internet „www.festool.com“.

8 Miljö

Kasta inte elverktygen i hushållsavfallet! Lämna maskiner, tillbehör och förpackningar till återvinning. Följ gällande nationella föreskrifter.

Gäller bara EU-länder: Enligt EU-direktivet för uttjänta el- och elektronikapparater och omsättning i nationell lag måste förbrukade elverktyg källsorteras och återvinnas miljövänligt.

9 Underhåll och skötsel



Nätkontakten skall alltid dras ut ur vägguttaget före allt arbete på maskinen!



Allt underhålls- och reparationsarbete, som kräver att motorhöljet öppnas, får endast utföras av en auktoriserad serviceverkstad.



Service och reparation ska endast utföras av tillverkaren eller serviceverkstäder. Se följande adress: www.festool.com



Använd bara Festools originalreservdelar! Art.nr nedan: www.festool.com

Håll alltid maskinen och ventilationsöppningarna rena.

Maskinen är utrustad med självfrånkopp-lande specialkol. Är dessa slitna bryts strömmen automatiskt och maskinen stannar.

Information om REACH:

www.festool.com/reach

Yläjyrsin

Tekniset tiedot	OF 1010 EBQ	OF 1010 EQ
Teho	1010 W	1010 W
Kierrosluku (tyhjäkäynti)	10000 - 24000 min ⁻¹	9500 - 23000 min ⁻¹
Syvyyden pikasäätö	55 mm	55 mm
Syvyyden hienosäätö	8 mm	8 mm
Käyttökaran kiinnityskierre	M16x1,5	M16x1,5
Jyrsinterän max. halkaisija	35 mm	35 mm
Paino (ilman kaapelia)	2,7 kg	2,7 kg
Suojausluokka	▣ / II	▣ / II

Tekstissä viitataan kuviin, jotka löytyvät käyttöohjekirjan alusta.

Symbolit



Varoitus yleisestä vaarasta



Käytä kuulosuojaimia!



Käytä hengityssuojainta!



Käytä suojalaseja.



Lue ohjeet/huomautukset!

1 Käyttötarkoituksen mukainen käyttö

Jyrsimillä voidaan työstää myös alumiinia ja kipsikartonkilevyjä, kun käytetään Festool myyntiesitteissä tähän tarkoitukseen suositeltuja jyrsinteriä. Yläjyrsimet on tarkoitettu puun, muovien ja puunkaltaisten materiaalien jyrsimiseen.



Käyttäjä vastaa itse vaurioista ja tapaturmista, jotka johtuvat väärästä käytöstä!

2 Turvallisuusohjeita

2.1 Yleiset turvallisuusohjeet



HUOMIO!: Kaikki turvaohjeet ja ohjeet täytyy lukea. Alla olevien turvaohjeiden ja ohjeiden noudattamisen laiminlyönti saattaa johtaa sähköiskuun, tulipaloon ja/tai vakavaan loukkaantumiseen.

Säilytä kaikki turvaohjeet ja käyttöohjeet huolellisesti. Turvallisuusohjeissa käytetty käsite "sähkötyökalu" käsittää verkkokäyttöisiä sähkötyökaluja (verkkojohdolla) ja akkukäyttöisiä sähkötyökaluja (ilman verkkojohtoa).

2.2 Konekohtaiset turvaohjeet

- **Pidä sähkötyökalusta kiinni sen eristettyjen kahvapintojen kohdalta, koska jyrsinterä voi koskettaa omaa verkkojohtoaan.** Kosketus jännitettä johtavaan johtoon voi tehdä myös metalliset koneenosat jännitteen alaisiksi ja

aiheuttaa sähköiskun.

- **Kiinnitä työkappale puristimilla tai muilla apuvälineillä tukevalle alustalle.** Jos pidät työkappaleesta kiinni vain kädellä tai tuet sitä omaa kehoasi vasten, se ei pysy vakaasti paikallaan, jolloin on vaara menettää koneen hallinta.
- Työkalussa ilmoitettua maksimipyörimisnopeutta ei saa ylittää eli pyörimisnopeuden on pysyttävä ilmoitetulla alueella.
- Kiinnitä vain työkaluja sellaisella varren halkaisijalla, johon kiristysleuat on tarkoitettu.
- Varmistu siitä, että jyrsinterä on lujasti kiinni, ja tarkasta, käykö jyrsin moitteettomasti.
- Kiristysleuassa ja hattumutterissa ei saa näkyä mitään vaurioita.
- Repeytyneitä tai muodoltaan vääristyneitä teriä ei saa käyttää.



Käytä sopivia henkilökohtaisia suojavarusteita: kuulosuojaimia, suojalaseja, pölynaamaria tehdessäsi pölyävää työtä, suojakäsineitä työstäessäsi karheita materiaaleja ja vaihtaessasi työkalua.

- **Festool-sähkötyökalun saa asentaa vain sellaiselle työpöydälle, jonka Festool on tarkoitanut kyseiseen tarkoitukseen.** Jos asennat sen toisenlaiselle tai itse tehdylle työpöydälle, sähkötyökalusta voi tulla epäturvallinen, jolloin se voi aiheuttaa vakavia onnettomuuksia.

3 Äänten ja värinöiden vaimennus

Normin EN 60745 mukaisesti määritetyt tyypilliset arvot ovat:

Käyttööänitaso/äänitaso max.

OF 1010 EBQ, OF 1010 EQ

79/90 dB(A)

Mittausepätaarkkuuslisä

K = 3 dB



Käytä kuulosuojaimia!

Värähtelyn kokonaisarvot (kolmen suunnan vektorisumma) määritetty EN 60745 mukaan:

Värähtelyn päästöarvo

(3-akselinen)

$$a_h = 5,5 \text{ m/s}^2$$

Kahva

$$a_h = 8,0 \text{ m/s}^2$$

Epävarmuus

$$K = 2,0 \text{ m/s}^2$$

Ilmoitetut päästöarvot (täriä, melu)

- ovat koneiden keskinäiseen vertailuun,
- soveltuvat myös käytön yhteydessä syntyvän täriä- ja melukuormituksen alustavaan arviointiin,
- edustavat sähkötyökalun pääasiallisia käyttösovelluksia.

Arvot voivat kasvaa muiden käyttösovellusten, muiden käyttötarvikkeiden tai riittämättömän huollon takia. Huomioi koneen tyhjäkäynti- ja seisonta-ajat!

4 Sähköliitäntä ja käyttöönotto



Verkkajännitteen täytyy olla sama kuin tehnilmoituskilvessä.

Katkaisin (1.2) toimii päälle/pois päältä -katkaisimena (I = päällä/0 = ei päällä). Jatkuva käyttöä varten voit lukita katkaisimen lukitusnapilla (1.1). Lukitus vapautuu, kun painat katkaisinta uudelleen. Katso kuvaa 1A verkkoliitäntäjohdon liittämistä ja irrotusta varten.

5 Säädöt koneella

Irrota laite verkkajännitteestä aina ennen kuin teet mitään laitteeseen kohdistuvia töitä!

5.1 Elektroniikka (OF 1010 EBQ/OF 1010 EQ)

Älä käytä laitetta, jos sen elektroniikassa on vika: laitteen kierrosluku voi nousta liian korkeaksi. Elektroniikan vian havaitset siitä, ettei laitteen pehmeä käynnistyminen tai kierrosluvun säätö toimi.



OF 1010 EBQ, OF 1010 EQ:ssa on säätöelektronikka, jolla on seuraavat ominaisuudet:

Pehmeä käynnistyminen

Sujuva käynnistyminen huolehtii koneen tasaisesta käynnistyksestä.

Kierrosluvun säätö

Kierroslukua voidaan säätää portaattomasti säätöpyörästä (1.16) 10000 ja 24000 min⁻¹ (OF 1010 EQ: 9500 ja 23000 min⁻¹) välillä. Siten voit sovittaa sahausnopeuden aina työstettävän kappaleen mukaan:

materiaali	jyrsinterän halkaisija [mm]			suositeltava leikkausmateriaali
	3 - 14	15 - 25	26 - 35	
	säätöpyörän asetus			
kova puu	6 - 4	5 - 3	3 - 1	HW (HSS)
pehmeä puu	6 - 5	6 - 3	4 - 1	HSS (HW)
rakennuslevy	6 - 5	6 - 3	4 - 2	HW
muovi	6 - 4	5 - 3	2 - 1	HW
alumiini	3 - 1	2 - 1	1	HSS (HW)
kipsilevy	2 - 1	1	1	HW

Pysyvä kierrosluku

Esivalittu kierrosluku pysyy samana tyhjäkäynnin aikana ja työstettäessä.

Lämpötilasulake

Ylikuumentumisen estämiseksi varmuus-elektronikka sammuttaa koneen kun moottorin lämpötila saavuttaa kriittisen pisteen. N. 3-5 minuutin jäähtymisaajan jälkeen kone on taas käyttövalmis. Koneen pyöriessä (tyhjäkäynti) jäähtymisaika lyhenee.

Jarru (OF 1010 EBQ)

OF 1010 EBQ -mallissa on elektroninen jarru, joka pysäyttää karan ja terän n. 2 sekunnin sisällä, kun kone on kytketty pois päältä.

5.2 Terän vaihto

Työkalun vaihtamista varten voit kääntää koneen toisinpäin.

a) Työkalun kiinnittäminen

- Työnnä jyrsinterä avattuun supistusholkkiin mahdollisimman pitkälle ja vähintään jyrsinterän varressa olevaan merkintään (✓) saakka.
- Kierrä karaa, niin että voit painaa karalukon (1.14) kiinni ja kara lukittuu.
- Kiristä mutteri (1.13) kiintoavaimella 19 lujasti kiinni.

b) Työkalun irrotus

- Kierrä karaa, niin että voit painaa karalukon (1.14) kiinni ja kara lukittuu.
- Avaa mutteri (1.13) kiintoavaimella 19, kunnes tunnet vastuksen. Jatka mutterin avaamista tämän vastuksen yli kiertämällä kiintoavaimella.
- Ota jyrsinterä pois.

5.3 Supistusholkin vaihto

Supistusholkkeja on saatavana seuraaville kahvan halkaisijoille: 6,0 mm, 6,35 mm, 8 mm (tilausnumerot katso Festool-luettelo tai internet-sivu „www.festool.com“).

- Kierrä mutteri (1.13) kokonaan irti ja ota se yhdessä supistusholkin kanssa pois karasta.
- Aseta uusi kiinnitysistukka karaan vain, kun mutteri on kytketty ja lukittu paikalleen, ja kierrä mutteri kevyesti kiinni. Älä kiristä mutteria tiukalle, jos karassa ei ole jyrsinterää!

5.4 Jyrsintäsyvyyden säätäminen

Jyrsintäsyvyyden säätö tapahtuu kolmessa vaiheessa:

a) Nollapisteen säätäminen

- Avaa kiinnitysvipu (1.6), niin että syvyysrajoitin (1.7) voi liikkua vapaasti.
- Aseta yläjyrsin jyrsinpöydän (1.11) kanssa jollekin tasaiselle alustalle. Avaa vääntönuppi (1.15) ja paina konetta niin alas, kunnes jyrsinterä on kiinni alustassa.
- Lukitse kone tähän asentoon kiertämällä vääntönuppi (1.15) kiinni.
- Paina syvyysrajoitin kiertyvän revolver-irajoittimen (1.9) yhtä kiinteätä rajoitinta vasten (kaikkiaan 3).

Kiinteiden rajoittimien korkeus voidaan säätää yksilöllisesti ruuviavainta käyttäen:

Kiinteä rajoitin min.-korkeus/max.-korkeus

A	38 mm/44 mm
B	44 mm/54 mm
C	54 mm/67 mm

- Työnnä osoitin (1.4) alas, niin että se näyttää asteikolla (1.5) 0 mm.

b) Jyrsintäsyvyyden valitseminen

Haluttu jyrsintäsyvyys voidaan valita joko pikasäätöä tai hienosäätöä käyttäen.

- **Syvyyden pikasäätö:** Vedä syvyysrajoitinta (1.7) ylöspäin, niin että osoitin on haluamasi jyrsintäsyvyyden kohdalla. Lukitse syvyysrajoitin kiinni tähän asentoon kiinnitysvivulla (1.6).
- **Syvyyden hienosäätö:** Lukitse syvyysrajoitin kiinni kiinnitysvivulla (1.6). Aseta haluamasi jyrsintäsyvyys asetuspyörää (1.3) kiertämällä. Jyrsintäsyvyys muuttuu 0,1 mm asetuspyörän yhtä rasteriviivaa kohti, asetuspyörän täysi kierros = 1 mm. Asetuspyörän maksimisäätöalue on 8 mm.

c) Jyrsintäsyvyyden lisääminen

- Avaa vääntönuppi (1.15) ja paina kone niin alas, kunnes syvyysrajoitin koskettaa kiinteää rajoitinta.
- Lukitse kone tähän asentoon kiertämällä vääntönuppi (1.15) kiinni.

5.5 Pölynpoisto



Liitä koneeseen aina pölynpoisto.

Yläjyrsimissä on vakiovarusteena liitäntä puruja pölyimurille (1.8). Sivuohjaimen asennettu imukupu (2.2) estää samalla purujen lentämisen. Reunojen jyrsinnässä parhaat imurointitulokset

saadaan aikaan käyttämällä erikoisvarusteena saatavaa imukupua AH-OF.

Lastusykloni KSF-OF

Lastusyklonilla KSF-OF (9.1) (kuuluu osittain toimituslaajuuteen) voidaan nostaa kulmajyrsimissä pölynpoiston tehoa.

Asennus tapahtuu kopiointirengasta vastaavasti. Kupua voidaan leikata kaarisahalla uria (9.2) pitkin ja siten sitä voidaan pienentää. Lastusyklonia voidaan käyttää sisähalkaisijan ollessa pienimmillään 40 mm.

6 Työskentely koneella



Kiinnitä työstettävä kappale aina siten, että se ei pääse liikkumaan työstön aikana.



Koneesta täytyy pitää tukevasti kiinni molemmilla käsillä siihen tarkoitetuista kahvoista (1.15, 1.17).



Käytä hengityssuojainta, jos työssä syntyy pölyä.

Työnnä jyrsintä jyrsinterän pyörimissuuntaa vastaan (vastajyrsintä)!

Jyrsi vain vastasuuntaan (koneen syöttösuunta työkalun sahaussuuntaan, kuva 5).

6.1 Alumiinin työ



Alumiinia työstettäessä on noudatettava seuraavia toimenpiteitä turvallisuussyistä:

- Esikytke vVikavirta-(FI, PRCD) suojakytkin.
- Liitä kone sopivaan imuriin.
- Koneen moottorikoteloon kerääntynyt pöly on puhdistettava pois säännöllisesti.



Käytä suojalaseja.

6.2 Vapaalla kädellä jyrsintä

Yläjyrsintä ohjataan vapaalla kädellä pääasiassa tekstien ja kuvioiden jyrsinnässä sekä työstettäessä reunoja ohjausrengasta tai ohjaustappia käyttäen.

6.3 Jyrsintä sivuohjaimen kanssa

Töissä, joissa jyrsintä tapahtuu työkalun reunan kanssa samansuuntaisesti, voidaan käyttää koneen mukana toimitettua sivuohjainta (3.2) (mallissa „Modul 5A“ ei kuulu toimituslaajuuteen):

- Kiinnitä molemmat ohjaintangot (3.7) vääntönuppeilla (3.3) sivuohjaimen.
- Ohjaa ohjaintangot haluamaasi mittaan jyrsintäpöydän uriin (1.10) ja kiristä ohjaintangot vääntönupilla (3.1) kiinni.

Nopeammin ja tarkemmin tämä etäisyys voidaan

säätää erikoisvarusteena saatavalla **hienosäätölaitteella** (3.6):

- Kierrä säätöruuvi (3.4) sivuohjaimen muoviosaan,
- lukitse ohjaustangot kiinni hienosäätölaitteen vääntönupeilla (3.5),
- avaa sivuohjaimen vääntönupit (3.3),
- säädä haluamasi etäisyys säätöruuvilla ja kierrä vääntönupit jälleen kiinni.

6.4 Jyrsintä pöydänlevikettä TV-OF käyttäen

Yläjyrsimen tukipintaa voidaan suurentaa ja parantaa näin ohjausta, esim. kun jyrsintä tapahtuu lähellä reunaa, käyttämällä erikoisvarusteena saatavaa pöydänlevikettä.

Pöydänlevike asennetaan samalla tavalla kuin sivuohjain.

6.5 Jyrsintä ohjausjärjestelmää FS käyttäen

Erikoisvarusteena saatava ohjausjärjestelmä helpottaa suorien urien jyrsimistä.

- Kiinnitä ohjain (4.1) sivuohjaimen ohjaustankojen (3.7) kanssa jyrsinpöytään.
- Kiinnitä ohjauskisko (4.3) ruuvipuristimilla (4.4) työkappaleeseen. Kiinnitä huomiota siihen, että ohjauskiskon etureunan ja jyrsinterän tai uran väliin jää 5 mm:n turvaetäisyys X (kuva 4).
- Aseta ohjain kuvan 4 esittämällä tavalla ohjauskiskolle. Jyrsintäohjain saadaan kulkemaan välyksettä säätämällä ruuviavaimella molempia ohjausleukoja, joihin pääsee käsiksi sivuaukkojen (4.2) kautta.
- Ruuvaa korkeussäädettävä tukiosa (4.6) jyrsinpöydässä olevaan reikään (6.6) kiinni siten, että jyrsinpöydän alapinta on samansuuntainen työkappaleen pinnan kanssa.

Kun jyrsitään piirrotuksen mukaan, jyrsimen keskiakseli näkyy jyrsinpöydässä olevasta merkistä (4.5) ja tukiosan asteikosta (4.6).

6.6 Jyrsintä ympyräohjainta SZ-OF 1000 käyttäen

Erikoisvarusteena saatavalla ympyräohjaimella SZ-OF 1000 voidaan valmistaa pyöreitä osia ja pyöreitä reikiä, joiden halkaisija on 153 - 760 mm.

- Työnnä ympyräohjain niin pitkälle jyrsinpöydän etumaiseen uraan, kunnes säde on haluamasi suuruinen.
- Lukitse ympyräohjain kiinni vääntönupilla (1.12).

Vihje

Jos työkappaleeseen ei haluta harpin kärjen jälkeä, keskikohtaan voidaan kiinnittää ohut puulevy kaksipuolisella liimanauhalla.

6.7 Kopiointijyrsintä

Työkappaleiden mittatarkassa kopioinnissa käytetään kopiointirengasta tai kopiointilaitetta (kumpaakin on saatavissa erikoisvarusteena).

a) Kopiointirengas

Kiinnitä kopiointirengas alhaalta jyrsinpöytään suojalevyn (2.1) sijasta.

Kun valitset kopiointirengaan (5.1) kokoa, kiinnitä huomiota siihen, että käyttämäsi jyrsinterä (5.2) mahtuu renkaan aukon läpi.

Työkappaleen ja mallineen väliin jäävä mitta Y (kuva 5) lasketaan seuraavasti:

$$Y = \frac{(\emptyset \text{ kopiointirengas} - \emptyset \text{ jyrsinterä})}{2}$$

Ohjaukartiolla ZF-OF (Til.nro 486035) saadaan kopiointirengas keskitettyä tarkalleen.

b) Kopiointilaite

Kopiointilaitetta varten tarvitaan kulmavarsi WA-OF (6.5) ja kopiointikärkisarja KT-OF, joka koostuu rullanpitimestä (6.2) ja kolmesta kopiointirullasta (6.1).

- Ruuvaa kulmavarsi vääntönupilla (6.4) haluamallasi korkeudelle jyrsinpöydän kierrereikään (6.6) kiinni.
- Asenna kopiointirulla rullanpitimeen ja ruuvaa tämä vääntönupilla (6.3) kulmavarteen kiinni. Kopiointirullan ja jyrsinterän halkaisijan täytyy olla yhtä suuri!
- Kärkirullan ja jyrsimen akselin välinen etäisyys voidaan säätää kiertämällä asetuspyörää (6.7).

6.8 Liimattujen reunalistojen jyrsintä

Reunalistat saadaan jyrsittyä tasoon käyttämällä kulmavartta WA-OF (7.6) yhdessä ohjauslevyn UP-OF (7.3) kanssa (kumpaakin on saatavissa erikoisvarusteena).

- Ruuvaa kulmavarsi vääntönupilla (7.5) jyrsinpöydän kierrereikään (7.7) kiinni.
- Ruuvaa ohjauslevy vääntönupilla (7.4) kulmavarteen kiinni.
- Säädä jyrsintäsyvyudeksi reunalistan paksuus + 2 mm.
- Avaa vääntönuppi (8.3) ja työnnä ohjauslevy (8.1) mahdollisimman lähelle jyrsinterää.
- Säädä ohjauslevyn syvyysasento asetuspyörällä (8.2) siten, että reunalistan ulkonemaksi jää vielä muutama kymmenesosamillimetri, jotka hiot sitten lopuksi käsin pois.

Erikoisvarusteena saatavaa purusuojusta SF-OF (7.2) voidaan käyttää pölyn imun tehostamiseen jyrsittäessä reunalistoja. Suojus kiinnitetään vääntönupilla (7.1) jyrsinpöydän sivuun. Se peittää jyrsinterän ylhäältä (kuva 8).

7 Lisätarvikkeet



Käytä oman turvallisuutesi varmistamiseksi vain alkuperäisiä Festool-tarvikkeita ja varaosia.

Tarvikkeiden ja työkalujen tilausnumerot löydät Festool-luettelosta tai internetistä osoitteesta „www.festool.com“.

8 Huolto ja ylläpito



Irrota laite verkkojännitteestä aina ennen kuin teet mitään laitteeseen kohdistuvia töitä!



Kaikki sellaiset huolto- ja korjaustyöt, jotka edellyttävät moottorin kotelon avaamista, on suoritettava valtuutetussa huoltokorjaamossa.



Huolto ja korjaus vain valmistajan tehtaalla tai huoltokorjaamoissa: katso sinua lähinnä oleva osoite kohdasta: www.festool.com/Service



Käytä vain alkuperäisiä Festool- varaosia!
Tilausnumero kohdassa:
www.festool.com/Service

Pidä aina laite ja tuuletusaukot puhtaana. Laitteessa on itsekatkaisevat erikoishiilet. Kun nämä ovat kuluneet, virransyöttö keskeytyy automaattisesti ja laite pysähtyy.

9 Ympäristö

Sähkötyökaluja ei saa hävittää talousjätteen mukana! Toimita käytöstä poistetut koneet, lisätarvikkeet ja pakkaukset ympäristöä säästävään kierrätykseen. Noudata maakohtaisia määräyksiä.

Koskee vain EU-maita: Käytöstä poistettuja sähkö- ja elektroniikkalaitteita koskevan eurooppalaisen direktiivin ja sitä vastaavan kansallisen lainsäädännön mukaan loppuun käytetyt sähkötyökalut täytyy kerätä erikseen talteen ja toimittaa ympäristöstävälliseen kierrätykseen.

REACH:iin liittyvät tiedot:

www.festool.com/reach

Overfræserne

Tekniske data	OF 1010 EBQ	OF 1010 EQ
Effekt	1010 W	1010 W
Omdrejningstal (tomgang)	10000 - 24000 min ⁻¹	9500 - 23000 min ⁻¹
Dybde-hurtigindstilling	55 mm	55 mm
Dybde-finindstilling	8 mm	8 mm
Tilslutningsgevind for drivaksel	M16x1,5	M16x1,5
Fræserdiameter	maks. 35 mm	maks. 35 mm
Vægt (uden kabel)	2,7 kg	2,7 kg
Beskyttelsesklasse	▣ / II	▣ / II

De angivne illustrationer findes i starten af betjeningsvejledningen.

Symboler



Advarsel om generel fare



Brug høreværn.



Brug beskyttelsesbriller.



Åndedrætsværn påbudt!



Læs vejledning/anvisninger!

1 Bestemmelsesmæssig anvendelse

Fræseværktøj fra Festool kan også bruges til bearbejdning af aluminium og gipskarton, hvis dette fremgår af salgsmaterialet fra Festool. Overfræserne er beregnet til fræsning af træ, kunststof og trælignende materialer.



Brugeren har ansvaret for skader og ulykker i tilfælde af, at den bestemmelsesmæssige brug ikke overholdes.

2 Sikkerhedshenvisninger

2.1 Generelle sikkerhedsinstrukser



OBS! Læs alle sikkerhedsanvisninger og instrukser. I tilfælde af manglende overholdelse af advarselserne og instrukserne er der risiko for elektrisk stød, brand og/eller alvorlige personskader.

Opbevar alle sikkerhedsanvisninger og vejledninger til senere brug.

Det i advarselshenvisningerne benyttede begreb „el-værktøj“ refererer til netdrevet el-værktøj (med netkabel) og akkudrevet el-værktøj (uden netkabel).

2.2 Maskinspecifikke sikkerhedshenvisninger

- **Hold el-værktøjet i de isolerede greb, da fræseren kan komme i kontakt med maskinledningen.** Berøring af spændingsførende ledninger kan også sætte metaldele under spænding og medføre elektrisk stød.
- **Fastgør arbejdsområdet til et stabilt underlag ved hjælp af tvinger eller andet.** Hvis man bare holder arbejdsområdet med hånden eller ind i kroppen, er det ustabil, hvilket kan medføre, at man mister kontrollen over maskinen.
- Max. omdrejningstallet angivet på værktøjet må ikke overskrides, hhv. skal omdrejningstalområdet slås til.
- Opspænd kun værktøj med en skaftdiameter, som spændetangen er beregnet til.
- Kontrollér, om fræseren sidder rigtigt fast og om den arbejder korrekt.
- Spændetangen og omløbermøtrikken må ikke være beskadigede.
- Revnede fræsere eller fræsere, hvis form har ændret sig, må ikke benyttes.



Brug egnede personlige værnemidler: Høreværn, beskyttelsesbriller, støvmaske ved støvende arbejde, beskyttelseshandsker ved ru materialer og ved skift af værktøj.

- **Festool Elektroværktøj må kun indbygges i et arbejdsbord, som Festool har godkendt til dette formål.** Indbygning i andre arbejdsborde inklusive hjemmelavede borde, kan føre til, at elektroværktøjet bliver ustabilt og derved forårsage alvorlige uheld.

3 Larm- og vibrationsoplysninger

Værdierne, der er registreret i henhold til EN 60745 udgør typisk:

Lydniveau/lydeffekt

OF 1010 EBQ, OF 1010 EQ 79/90 dB(A)
Måleusikkerhedstillæg K = 3 dB



Brug høreværn.

Samlet vibration (vektorsum af tre retninger) målt iht. EN 60745:

Vibrationsemission (3-akset) $a_h = 5,5 \text{ m/s}^2$
Håndgreb $a_h = 8,0 \text{ m/s}^2$
Usikkerhed $K = 2,0 \text{ m/s}^2$

De angivne emissionsværdier (vibration, støj)

- bruges til sammenligning af maskiner,
- men kan også bruges til en foreløbig bedømmelse af vibrations- og støjbelastningen ved brug.

- repræsenterer de vigtigste anvendelsesformål for elværktøjet.

En forhøjelse er mulig ved andre formål, med andre indsatsværktøjer eller ved utilstrækkelig vedligeholdelse. Vær opmærksom på maskinens tomgangs- og stilstandstider!

4 Elektrisk tilslutning og idrifttagning



Netspændingen skal svare til angivelsen på typeskiltet.

Kontakten (1.2) fungerer som til-/frakobler (I = til / 0 = fra). Til varig drift kan man trykke arreteringsknappen (1.1) ind og lade den falde i hak. Hvis man trykker på kontakten igen, deaktiveres arreteringen igen. For tilslutning og frakobling af netkablet se figur 1A.

5 Indstillinger på maskinen

Træk altid stikket ud af stikdåsen før arbejde påbegyndes med maskinen!

5.1 Elektronik (OF 1010 EBQ/OF 1010 EQ)

Arbejd under ingen omstændigheder med maskinen, hvis elektronikken er defekt, efter-som der kan opstå en for høj omdrejnings-hastighed. Man kan genkende defekt elektronik på manglende blødstart eller hvis en regulering af omdrejnings-hastigheden ikke er mulig.



OF 1010 EBQ, OF 1010 EQ er forsynet med en helperiodeelektronik med følgende egenskaber:

Blødstart

Softstarten sørger for at maskinen sætter i gang uden ryk.

Hastighedsregulering

Med stillehjulet (1.16) kan hastigheden indstilles trinløst mellem 10000 og 24000 min^{-1} (OF 1010 EQ: 9500 - 23000 min^{-1}). Derved kan De foretage en optimal tilpasning af skærehastigheden til det givne arbejdssemne:

Materiale	Fræserdiameter [mm]			Anbefalet skæremateriale
	3 - 14	15 - 25	26 - 35	
Hårdt træ	6 - 4	5 - 3	3 - 1	HW (HSS)
Blødt træ	6 - 5	6 - 3	4 - 1	HSS (HW)
Laminerede spånplader	6 - 5	6 - 3	4 - 2	HW
Kunststof	6 - 4	5 - 3	2 - 1	HW
Aluminium	3 - 1	2 - 1	1	HSS (HW)
Gipskarton	2 - 1	1	1	HW

Konstant omdrejningstal

Det forudvalgte omdrejningstal holdes konstant både i tomgang og under bearbejdningen.

Beskyttelse mod overophedning

For at beskytte mod overophedning kobler sikkerhedselektronikken maskinen fra, hvis motoren når op på en kritisk temperatur. Efter en afkølingstid på ca. 3-5 minutter er maskinen atter driftsklar. Afkølingstiden bliver kortere, hvis motoren er i gang (tomgang).

Bremse (OF 1010 EBQ)

OF 1010 EBQ er udstyret med en elektronisk bremse, som standser spindel og værktøj på ca. 2 sek., når maskinen slukkes.

5.2 Udskiftning af værktøj

Maskinen kan stilles på hovedet ved skift af værktøj.

a) Isætning af værktøj

- Stik fræseværktøjet så langt som muligt i den åbnede spændetang, mindst indtil markeringen (\surd) på fræserens skaft nås.
- Spindlen drejes indtil spindelstop „går i hak“ (1.14) ved at trykke paa og spindlen fastlåses.
- Møtrikken (1.13) trækkes fast med gaffelnøgle SW 19.

b) Aftagning af værktøj

- Spindlen drejes indtil spindelstop „går i hak“ (1.14) ved at trykke paa og spindlen fastlåses.
- Møtrikken (1.13) løsnes med gaffelnøgle SW 19 indtil modstand mærkes. Denne modstand overvindes med gaffelnøglen.
- Fræseværktøjet fjernes.

5.3 Udskiftning af spændetang

Spændetangen fås til følgende skaftdiametre: 6,0 mm, 6,35 mm, 8 mm (bestillingsnumrene findes i Festool-kataloget eller på internettet under „www.festool.com“).

- Møtrikken (1.13) drejes helt af og fjernes sammen med spændetangen fra spindlen.
- Sæt kun en ny spændetang med påsat møtrik i indgreb ind i spindlen, og spænd møtrikken en smule. Møtrikken må ikke spændes helt fast, når maskinen er uden fræser.

5.4 Indstilling af fræsedybde

Indstillingen fremgår i tre skridt.

a) Indstilling af nulpunktet

- Spændearmen (1.6) løsnes, således at dybdeanslag (1.7) er frit bevægeligt.
- Overfræsere med fræsbordet (1.11) stilles på et solidt underlag. Drejeknappen (1.15) løsnes og maskinen trykkes så langt ned indtil fræsere berører underlaget.
- Fastspænd maskinen i denne stilling ved at stramme drejeknappen (1.15).
- Dybdeanslag trykkes mod en af de tre fastanslag af det drejelige revolveranslag (1.9).

Med en skruetrækker indstilles højden af ethvert fastanslag individuelt:

Fastanslag	min. højde/max. højde
A	38 mm/44 mm
B	44 mm/54 mm
C	54 mm/67 mm

- Viseren (1.4) skubbes nedad indtil den viser 0 mm på skala (1.5).

b) Indstilling af fræsedybde

Den ønskede fræsedybde indstilles enten med dybde-hurtigindstillingen eller med dybde-finindstillingen.

- **Dybde-hurtigindstilling:** Dybdeanslag (1.7) træk-kes opad indtil viseren viser den ønskede fræsedybde. Dybdeanslag spændes fast med spændearmen (1.6) i denne stilling.
- **Dybde-finindstilling:** Dybdeanslag spændes fast med spændearmen (1.6). Den ønskede fræsedybde indstilles ved drejning af fingerhjulet (1.3). Drejes fingerhjulet fra en markeringstreg til den næste, ændres fræsedybden med 1/10 mm. En omdrejning på fingerhjulet svarer til en ændring af fræsedybden på 1 mm. Det maksimale indstillingsområde er 8 mm.

c) Positionering af fræsedybde

- Drejeknappen (1.15) løsnes og maskinen trykkes ned indtil dybdeanslag berører fastanslag.
- Fastspænd maskinen i denne stilling ved at stramme drejeknappen (1.15).

5.5 Udsugning



Slut altid maskinen til en udsugning.

Overfræsere har som standard udstyr en spån- og støvopsugningstilslutning (1.8). Samtidigt forhindrer en spånudkastnings-beskyttelse (2.2) på maskinens sideanslag, at spånerne kan flyve ud. Ved kantfræsning opnås bedste opsugningsresultater med opsugnings-kappen AH-OF (tilbehør).

Spånfanger KSF-OF

Spånfangeren KSF-OF (9.1) (medleveres til dels) kan øge udsugningens effektivitet ved kantfræsning. Monteringen foretages på tilsvarende vis som kopringen.

Kappen kan skæres af langs noterne (9.2) med en buesav og dermed formindskes. Spånfangeren kan da anvendes ved en indvendig radius på ned til 40 mm.

6 Arbejde med maskinen



Fastgør altid arbejdsemnet på en sådan måde, at det ikke kan bevæge sig under bearbejdningen.



Maskinen skal altid holdes med begge hænder i de dertil beregnede greb (1.15, 1.17).



Og brug ansigts- eller støvmaske hvis det drejer sig om støvet arbejde.

Læg mærke til, under bearbejdelsen, at overfræsere fremskydningsretning løber modsat til fræsere drejeretning (modløbsfræsning)! Der må kun fræses i modløb (maskinens fremførselsretning i værktøjets skæreretning, fig. 5).

6.1 Bearbejdning af aluminium



Af hensyn til sikkerheden skal følgende sikkerhedsforanstaltninger overholdes ved bearbejdning af aluminium:

- Tilslut maskinen via et fejlstrømsrelæ (HFI-relæ).
- Slut maskinen til et egnet udsugnings-aggregat.
- Maskinens motorhus skal rengøres regelmæssigt for støvaflejringer.



Brug beskyttelsesbriller.

6.2 Frihåndfræsning

Især til skrift- eller billedfræsning og ved bearbejdelse af kanter med fræsere med startring eller føringstapper føres overfræsere i fri hånd.

6.3 Fræsning med sideanslag

Det medleverede anslag bruges til fræsearbejde (3.2), som skal udføres parallelt med arbejdsstykkets kant (ikke indeholdt i leveringen ved „Modul 5A“):

- Fastspænd de to føringsstænger til sideanslaget (3.7) med de to drejeknapper (3.3).
- Før føringsstængerne ind i noterne (1.10) på fræsebordet, indtil det ønskede mål er nået, og fastspænd føringsstængerne med drejeknappen (3.1).

Denne afstand indstilles hurtigere og nøjagtigere med **finindstillingen** (3.6), som fås som tilbehør:

- Justerings-skruen (3.4) drejes ind i sideanslagets kunstofdel,
- føringsstængerne klemmes fast i finindstillingen med drejeknapperne (3.5),
- drejeknapperne (3.3) løsnes ved sideanslag,
- den ønskede afstand indstilles med justerings-skruen og drejeknapperne skrues fast igen.

6.4 Fræsning med bordudvidelse TV-OF

For at udvide aflægningsfladen og dermed forbedre føringen, f.eks. ved kantenær fræsning, kan bordudvidelsen TV-OF monteres, som fås som tilbehør.

Bordudvidelsen monteres på samme måde som sideanslaget.

6.5 Fræsning med føringssystem FS

Føringssystemet, som fås som tilbehør, sørger for en nemmere fræsning af lige noter.

- Føringsanslag (4.1) monteres med sideanslagets føringsstænger (3.7) til fræsebordet.
- Føringsskinnen (4.3) monteres med skruetvingen (4.4) til værkstykket. Læg mærke til at overholde en sikkerhedsafstand X (Fig. 4) på 5 mm mellem føringsskinnens forkant og fræseren eller noten.
- Føringsanslaget monteres, som vist i Fig. 4, på føringsskinnen. For at sikre spilfri føring, kan man med en skruetrækker gennem de to åbninger på siden (4.2) indstille to føringskæber.
- Den højdeudlignende støtteanordning (4.6) monteres til gevindboringen (6.6) af fræsebordet, således at fræsebordets underside løber parallelt til værkstykkets overflade.

Når der arbejdes efter opmærkning, viser markeringen på fræsebordet (4.5) og skala ved støtteanordningen (4.6), fræserens midterakse.

6.6 Fræsning med stangepasser SZ-OF 1000

Stangepasseren SZ-OF 1000, som fås som tilbehør, gør det muligt at fræse runde dele og cirkelrunde udsnit med en diameter mellem 153 og

760 mm.

- Stangepasseren skubbes ind i den forreste not af fræsebordet indtil den ønskede radius er indstillet.
- Stangepasseren skrues fast med drejeknap-pen (1.12).

Tip

Hvis man ønsker at undgå den lille fordybning, som passerspidsen efterlader i midten af arbejdsstykket, kan der monteres et tyndt lille træbræt i midten af arbejdsstykket med dobbeltsidet klæbeband.

6.7 Kopifræsning

Reproduktion af allerede eksisterende arbejdsstykker opnås med en kopiring eller en kopianordning (fås som tilbehør).

a) Kopiring

Kopiringen monteres, i stedet for afdækningsringen (2.1), til fræsebordet nede fra. Læg mærke til, at den monterede fræser (5.2), passer ind i åbningen af den udvalgte kopiringen. (5.1).

Afstanden Y (Fig. 5) fra arbejdsstykket til skabelon beregnes følgende:

$$Y = \frac{(\emptyset \text{ kopiring} - \emptyset \text{ fræser})}{2}$$

Præcis centrering af kopiring med ZD-OF (bestill. nr. 486035).

b) Kopianordning

Til kopianordningen monteres der vinkelarmen WA.-OF (6.5) og kopi-taste-set KT-OF, som består af en rulleholder (6.2) og tre kopiruller (6.1).

- Vinkelarmen skrues fast til gevindboringen (6.6) ved fræsebordet i den ønskede højde med drejeknappen (6.4).
- En kopirulle monteres til rulleholderen og skrues fast til vinkelarmen med drejeknap (6.3). Vær opmærksom på at kopirullen og fræseren har den samme diameter!
- Afstanden mellem tastrulle og fræseakse indstilles ved drejning på fingerhjulet (6.7).

6.8 Ligefræsning af kantbånd

Kantbånd fræses lige med vinkelarm WA-OF (7.6), i forbindelse med føringsplade UP-OF (7.3). Begge dele fås som tilbehør.

- Vinkelarmen skrues fast til gevindboringen (7.7) ved fræsebordet med drejeknap (7.5).
- Føringspladen skrues fast til vinkelarmen med drejeknap (7.4).
- Fræsedybden indstilles således, at den svarer til kantens tykkelse + 2 mm.
- Føringspladen (8.1) føres så tæt som muligt

hertil fræseren ved løsning af drejeknap (8.3).
- Med fingerhjulet (8.2) indstilles dybde-indstillingen af føringspladen således, at ved lige fræsning af kanterne få 1/10 mm af kanten bliver tilbage, som bagefter slibes af med hånden.

Ved kantfræsning sørger en spånudkastningsbeskyttelse SF-OF (7.2) (tilbehør) for, at støvopsugningen fungerer rigtigt. Den monteres med drejeknap (7.1) på siden af fræsebordet, og afdækker således fræseren ovenfra under bearbejdelsen (Fig. 8).

7 Tilbehør



Af hensyn til din egen sikkerhed må der kun anvendes Original Festool-tilbehør og reservedele.

Bestillingsnumrene for tilbehør og værktøjer kan De finde i Festool-kataloget eller på internettet under „www.festool.com“.

8 Service og vedligeholdelse



Træk altid stikket ud af stikdåsen før arbejde påbegyndes med maskinen! Alt service- og vedligeholdelsesarbejde, hvor man skal åbne motorkabinettet, må udelukkende gennemføres af et autoriseret kundeservice-værksted.



Kundeservice og reparationer må kun udføres af producenten eller serviceværksteder: Nærmeste adresse finder De på: www.festool.com/Service



Brug kun originale Festoolreservedele! Best.-nr. finder De på: www.festool.com/Service

Maskine og udluftningsslidser skal altid være rene. Polereren er udstyret med selvafbrydende kul, som afbryder for strømmen, når de skal skiftes.

9 Miljø

Elværktøj må ikke bortskaffes med almindeligt husholdningsaffald! Maskiner, tilbehør og emballage skal tilføres en miljøvenlig form for genbrug! Overhold de gældende nationale regler.

Kun EU: Ifølge Rådets direktiv om affald af elektrisk og elektronisk udstyr og gennemførelse til national ret skal gammelt elværktøj indsamles separat og afl everes til miljøvenlig genvinding.

Informationer om REACH:

www.festool.com/reach



Overfresene

Tekniske data	OF 1010 EBQ	OF 1010 EQ
Effekt	1010 W	1010 W
Turtall (tomgang)	10000 - 24000 min ⁻¹	9500 - 23000 min ⁻¹
Dybde-hurtigjustering	55 mm	55 mm
Dybde-finjustering	8 mm	8 mm
Gjenget tilkopling for drivaksel	M16x1,5	M16x1,5
Fresdiameter	maks. 35 mm	maks. 35 mm
Vekt (uten kabel)	2,7 kg	2,7 kg
Verneklasse	▣ / II	▣ / II

De oppgitte illustrasjoner finnes ved begynnelsen av bruksanvisningen.

Symboler



Advarsel mot generell fare



Bruk øreklokker!



Anvisning/les merknader!



Bruk vernebriller.



Bruk åndedrettsvern!

1 Forskriftsmessig bruk

Ved bruk av freseverktøy som i Festool-salgspapirene er bestemt for dette, er det også mulig å bearbeide aluminium og gipskartong. Overfresene er bestemt for fresing av tre, kunststoffer og trelignende materialer.



Brukeren er selv ansvarlig for skader og ulykker som skyldes annen bruk enn det som er beskrevet som definert bruk.

2 Sikkerhetshenvisninger

2.1 Generelle sikkerhetsinformasjoner



OBS! Les gjennom alle anvisningene. Feil ved overholdelsen av nedenstående anvisninger kan medføre elektriske støt, brann og/eller alvorlige skader.

Oppbevar alle sikkerhetsmerknader og anvisninger for fremtidig bruk.

Det nedenstående anvendte uttrykket «elektroverktøy» gjelder for strømdrevne elektroverktøy (med ledning) og batteridrevne elektroverktøy (uten ledning).

2.2 Maskinspesifikke sikkerhetsanvisninger

- **Elektroverktøyet skal kun holdes i de isolerte gripeflatene, da fresen kan treffe sin egen ledning.** Kontakt med strømførende ledninger kan føre til at metalleder på maskinen settes under spenning. Det kan medføre elektrisk støt.
- **Arbeidsemnet skal festes og sikres på et stabilt underlag med skrustikker eller på annen måte.** Arbeidsemnet er ustøtt hvis det holdes med hånden eller mot kroppen. Dette kan føre til manglende kontroll.
- Maksimum turtall angitt på verktøyet må ikke overskrides, hhv. turtallsområdet må overholdes.
- Monter bare verktøy med en tangediameter som passer til spennhylsen
- Kontrollér at fresen sitter fast og at den fungerer feilfritt.
- Spennhylse og overfalsmutter må ikke være skadet.
- Fresere med riss i eller slike som har forandret formen sin må ikke benyttes.



Bruk egnet personlig verneutstyr: hørselvern, vernebriller og støvmaske når det oppstår støv under arbeidet, vernehansker ved bearbeiding av ru materialer og når verktøy skal byttes.

- **Elektroverktøy fra Festool skal bare bygges inn i arbeidsbord som er godkjent til slik bruk av Festool.** Montering i andre eller hjemmelagde arbeidsbord kan føre til at elektroverktøyet blir mindre sikkert å bruke. Det kan føre til alvorlige ulykker.

3 Opplysninger om støy og vibrasjoner

Typiske verdier (beregnet etter EN 60745):

Lydtrykknivå/lydnivå

OF 1010 EBQ, OF 1010 EQ 79/90 dB(A)

Tillegg for usikkerhet ved måling K = 3 dB



Bruk øreklokker!

Totalt svingningsverdier (vektorsum fra tre retninger) beregnet i henhold til EN 60745:

Svingningsemisjonsverdi (trekset)

$$a_h = 5,5 \text{ m/s}^2$$

Håndtak

$$a_h = 8,0 \text{ m/s}^2$$

Usikkerhet

$$K = 2,0 \text{ m/s}^2$$

De angitte emisjonsverdiene (vibrasjon, støy)

- brukes til å sammenligne maskiner,
- men kan også brukes til en foreløpig vurdering av vibrasjons- og støybelastning ved bruk,
- og representerer de viktigste bruksområdene for elektroverktøyet.

En økning er mulig ved annet bruk, med annet innsatsverktøy eller ved utilstrekkelig vedlikehold. Vær oppmerksom på maskinens tomgangs- og stillstandsperioder!

4 Elektrisk tilkobling og igangsetting



Nettspenningen må stemme med spesifikasjonene på effektskiltet!

Bryter (1.2) er en på-/av-bryter (I = på / 0 = av). For kontinuerlig drift kan bryteren settes fast med låseknappen (1.1). Når bryteren trykkes en gang til åpnes låsen igjen. For å tilslutte og frakople nettledningen se Fig. 1A.

5 Innstillinger på maskinen

Trekk alltid støpselet ut av stikkontakten før du utfører (reparasjons) arbeid på maskinen.

5.1 Elektronikk (OF 1010 EBQ/OF 1010 EQ)

Ikke bruk maskinen når det er feil på elektronikken. Truttallet kan ellers bli for høyt. Hvis det er feil på elektronikken går maskinen ikke jevnt, eller turtallet kan ikke justeres.



OF 1010 EBQ, OF 1010 EQ er utstyrt med fullakselektronikk med følgende egenskaper:

Rolig start

Myk oppstart sikrer rykkfri start av maskinen.

Omdreiningstallsjustering

Med stillhjul (1.16) kan turtallet justeres trinnvis mellom 10000 og 24000 min⁻¹ (OF 1010 EQ: 9500 og 23000 min⁻¹). Dermed kan skjærehastigheten tilpasses optimalt til hvert materiale:

Materiale	Fresdiameter [mm]			Anbefalet skjærmaterialer
	3 - 14	15 - 25	26 - 35	
Hardtre	6 - 4	5 - 3	3 - 1	HW (HSS)
Løst tre	6 - 5	6 - 3	4 - 1	HSS (HW)
Laminerte sponplater	6 - 5	6 - 3	4 - 2	HW
Kunststoff	6 - 4	5 - 3	2 - 1	HW
Aluminium	3 - 1	2 - 1	1	HSS (HW)
Gipskartong	2 - 1	1	1	HW

Konstante omdreiningstall

Det forvalgte omdreiningstallet holdes konstant ved tomgang og ved bearbeiding.

Temperatursikring

Som beskyttelse mot overoppheting slår sikkerhetselektronikken maskinen av når en kritisk motortemperatur er nådd. Etter en avkjølingstid på ca. 3-5 minutter er maskinen igjen klar til bruk. Avkjølingstiden reduseres når maskinen går (tomgang).


Brems (OF 1010 EBQ)

har en elektronisk brems som fører til at spindelens med verktøyet stanses innen ca. 2 sekunder etter at maskinen er blitt utkopleet.

5.2 Verktøy skiftes ut

Ved verktøyskifte kan du sette maskinen på hodet.

a) Sette inn verktøy

- Sett inn fresverktøyet så langt inn i spennhylsen som mulig, minst inn til markeringen () på frestangen.
- Drei spindel så langt til spindelstopp (1.14) låses fast mens du trykker på og spindelen låses fast.
- Trekk mutter (1.13) fast med en gaffelnøkkel nøkkelvidde 19.

b) Ta ut verktøy

- Drei spindel så langt til spindelstopp (1.14) låses fast mens du trykker på og spindelen låses fast.
- Løsne mutter (1.13) med en gaffelnøkkel nøkkelvidde 19 så langt til du føler motstand. Du Denne motstanden overvinnes denne motstanden du ved å dreie gaffelnøkkelen videre.
- Ta ut fresen.

5.3 Utskifting av spenntang

Det finnes spennhylser for følgende tangediametere: 6,0 mm, 6,35 mm, 8 mm (se Festool-katalogen eller Internett „www.festool.com“ for bestillingsnummer).

- Drei mutter (1.13) helt av og ta den ut av spindelens sammen med spenntangen.
- Sett en ny spennhylse inn i spindelen. Spennhylsen må ha påsatt mutter som har gått i inngrep.

Skru mutteren lett til. Trekk ikke mutteren ikke fast hvis ikke en fres er stukket inn!

5.4 Fresedybde stilles inn

Innstillingen av fresedybden skjer i tre skritt:

a) Nullpunkt stilles inn

- Åpne spennarmen (1.6) slik at dybdeanslaget (1.7) kan beveges fritt.
- Sett overfresen med fresebord (1.11) på et plant underlag. Åpne dreiehode (1.15) og trykk maskinen så langt nedover til fresen sitter opp på underlaget.
- Klem fast maskinen ved å lukke dreieknappen (1.15) i denne stillingen.
- Trykk dybdeanslaget mot et av de tre rresterende anslagene til det dreibare revolveranslaget (1.9).

Du kan innstille hvert fastanslag individuelt i høyden med en skrutrekker:

Fastanslag	min. høyde/max. høyde
A	38 mm/44 mm
B	44 mm/54 mm
C	54 mm/67 mm

- Skyv viser (1.4) nedover slik at den viser 0 mm på skalaen (1.5).

b) Fresedybde forhåndsinstilles

Den ønskede fresedybden kan du enten innstille med dybdehurtigjusteringen eller med dybdefinjusteringen.

- **Dybdehurtigjustering:** Trekk dybdeanslag (1.7) så langt oppover til viseren indikerer den ønskede fresedybden. Klem dybdeanslaget med spennarmen (1.6) fast i denne stilling.
- **Dybdefininnstilling:** Klem dybdeanslaget med spennarmen (1.6) fast. Still inn den ønskede fresedybden ved å dreie stillhjul (1.3). Når du dreier stillhjulet videre med en markeringsstrek endres fresedybden med 0,1 mm. En fullstendig omdreiningomdreinig girer 1 mm. Det maksimale justeringsområdet for stillhjulet er 8 mm.

c) Fresedybde lukkes

- Åpne dreieknapp (1.15) og trykk maskinen så langt nedover til dybdeanslaget berører fastanslaget.
- Klem fast maskinen ved å lukke dreieknappen (1.15) i denne stillingen.

5.5 Avsug



Koble alltid maskinen til et avsugssystem. Overfresene er som standard utstyrt med en tilkopling for spon- og støvavsuging (1.8). Samtidig forhindres ved hjelp av en avsugingshette (2.2) på sideanslaget at sponene flyr

vekk.

Når du freser kanter får du de beste avsugingsresultatene med avsugingshetten AH-OF som fås som tilbehør.

Sponfanger KSF-OF Sponfangeren KSF-OF (9.1) (med i leveransen i noen utgaver) kan øke avsug effektiviteten ved kantfresing.

Monteres på samme måte som kopiringen.

Kappen kan skjæres av langs merkene (9.2) og dermed forminskes. Sponfangeren kan da brukes på innvendige radier ned til 40 mm.

6 Arbeide med maskinen



Fest alltid emnet slik at det ikke kan bevege seg under bearbeiding.



Hold alltid maskinen med begge hender på de monterte håndtakene (1.15, 1.17).



Bruk støvmaske ved arbeider der det oppstår støv.

Arbeid alltid slik at overfresens fremføringsretning er motsatt til fresens dreieretning (fresing i motsatt retning)!

Fresing kun i motgående retning (maskinens fremføringsretning i verktøyets skjæreretning, figur 5).

6.1 Bearbeiding av aluminium



Når du arbeider med aluminium, må du av sikkerhetsgrunner ta hensyn til dette:

- Det må forkobles en sikkerhetsbryter for jordfeilstrøm (FI, PRCD).
- Koble maskinen til et egnet avsugapparat.
- Regelmessig rengjøring av maskinen for støvavleiringer i motorhuset.

Bruk vernebriller.



6.2 Frihåndsfresing

Ved fresing av skifter eller bilder og bearbeiding av kanter med fresere med styrering eller styretapp føres overfresen frihånd.

6.3 Fresing med sideanslag

For arbeider parallell til arbeidsstykkets kant kan du bruke det medleverte sideanslaget (3.2) (er ikke inkludert i „Modul 5A“):

- Klem fast de to føringsstengene (3.7) på sideanlegget med de to dreieknappene (3.3).
- Legg føringsstengene inn i sporene (1.10) på fresebordet frem til ønsket mål og klem fast føringsstengene med dreieknappen (3.1).

Med **fininnstillingen** (3.6) som fås som tilbehør kan du justere sideanslaget hurtigere og mer eksakt:

- Drei justeringsskrue (3.4) inn i sideanslagets kunststoffdel,
- klem styrestenger med dreieknappene (3.5) fast på fininnstillingen,
- åpne dreieknapper (3.3) på sideanslaget,
- still inn ønsket avstand med justeringsskruen og drei dreieknapper til igjen.

6.4 Frese med bordutvidelse TV-OF

For å forstørre overfresens bæreflate og derved å forbedre styringen, f.eks. ved fresearbeider langs kanten, kan bordutvidelsen TV-OF benyttes som fås som tilbehør benyttes.

Bordutvidelsen monteres på samme måte som sideanslaget.

6.5 Frese med styresystemet FS

Styresystemet som fås som tilbehør gjør det lettere å lette freseing av rette noter.

- Fest styreanslag (4.1) med sideanslagets styrestenger (3.7) på fresebordet.
- Fest styreskinne (4.3) med skrutvinger (4.4) på arbeidsstykket. Vær oppmerksom på at det overholdes en sikkerhetsavstand X (bilde 4) på 5 mm mellom styreskinnens forkant og fresen, hhv. noten.
- Sett styreanslaget som fremstilt i på bilde 4, på styreskinnen. For å sikre en styring av freseanslaget uten klaring kan du med en skruetrekker stille inn to styrebakker gjennom de to åpningene (4.2) på siden.
- Skru støtte (4.6) som er innstillbar i høyden fast på fresebordets gjengeboring slik at fresebordets underside er parallell med arbeidsstykkets overflate.

For å kunne arbeide etter riss indikerer viser markeringen på fresebord (4.5) og skalaen på støtte (4.6) deg fresens midtakse.

6.6 Fresing med stangpasser SZ-OF 1000

Med stangpasseren SZ-OF 1000 som fås som tilbehør, kan du fremstille runde deler hhv. sektorer med en diameter mellom 153 og 760 mm.

- Skyv stangpasseren så langt inn i fresebordets fremre not til den ønskede radiusen er innstilt.
- Lås stangpasseren fast med dreieknapp (1.12).

Tips for bruk

Hvis du vil unngå at passerspissen etterlater et hull på arbeidsstykket kan du med dobbelsidig limbånd feste et tynt trebrett med dobbelsidig

limbånd på midtpunktet.

6.7 Kopifresing

For å reproducere arbeidsstykker målnøyaktig benyttes en kopieringsring eller kopieringsinnretningen (fås henholdsvis som tilbehør).

a) Kopieringsring

Fest kopieringsringen i stedet for dekkningen (2.1) nedenfra på fresebordet.

Vær ved valg av kopieringsringens (5.1) størrelse oppmerksom på at den benyttede fresen (5.2) passer gjennom åpningen.

Fremspringetn Y (bilde 5) av arbeidsstykket til sjab-lonen beregnes på følgende måte:

$$Y = \frac{(\emptyset \text{ kopieringsring} - \emptyset \text{ fres})}{2}$$

Ved montering av kopiering bruk senterdør ZD-OF (best.-nr. 486035) for nøyaktig sentrering.

b) Kopieringsinnretning

For kopieringsinnretningen trenger man vinke-larmen WA-OF (6.5) og kopiertast-settet KT-OF som består av en rulleholder (6.2) og tre kopieringsruller (6.1).

- Skru vinkelarmen med dreieknapp (6.4) fast med dreieknapp i ønsket høyde på fresebordets gjengeboring (6.6).
- Monter en kopieringsrulle på rulleholderen og skru denne med dreieknapp (6.3) fast på vinkelarmen. Vær oppmerksom på at kopieringsrullen og fresen har samme diameter!
- Ved å dreie stillhjulet (6.7) kan du stille inn avstanden fra avtastrullen til fresaksen.

6.8 Kantbelegg freses plant

Med vinkelarm WA-OF (7.6) i forbindelse med styreplaten UP-OF (7.3), begge deler fås som tilbehør, kan du planfres kantbelegg som rager ut over.

- Skru vinkelarmen med dreieknapp (7.5) fast på fresebordets gjengeboring (7.7).
- Skru styreplaten med dreieknapp (7.4) fast med dreieknapp (7.4) fast på vinkelarmen.
- Still inn fresedybden slik at denne er likeså tykk som kantbelegget + 2 mm.
- Før styreplate (8.1) ved å åpne dreieknapp (8.3) så tett som mulig inntil fresen.
- Foreta styreplatens dybdeinnstilling med stillhjul (8.2) slik at det står igjen noen tiendedels millimeter av kantbelegget som du etterpå sliper av for hånd.

Sponfangeren SF-OF (7.2) som fås som tilbehør forbedrer støvavsugingen ved fresing av kantbelegg. Den festes med dreieknapp (7.1) på siden av

frese-bordet og dekker fresen ovenfra mens du arbeider (bilde 8).

7 Tilbehør



Av hensyn til din egen sikkerhet bør du alltid bruke original Festool-tilbehør og reservedeler.

Bestillingsnumrene til tilbehør og verktøy finner du i Festool-katalogen eller på Internett under „www.festool.com“.

8 Vedlikehold og pleie



Trekk alltid støpselet ut av stikkon-takten før du utfører (reparasjons) arbeid på maskinen .



Alt vedlikeholds- og servicearbeid som krever at motorhuset åpnes skal alltid utøres på et autorisert kundeservice-verksted.



Kundeservice og reparasjoner skal kun utføres av produsenten eller serviceverksteder: Du finner nærmeste adresse under: www.festool.com/Service



Bruk kun originale Festoolreservedeler! Best.nr. finner du under: www.festool.com/Service

Maskinen og ventilasjonsspaltene må alltid holdes rene.

Maskinen er utstyrt med spesialkull som slås automatisk av. Dersom disse er slitt ut skjer et automatisk strømavbrudd og maskinen stanses.

9 Miljø

Kast aldri elektroverktøy i husholdningsavfallet! Returner maskin, tilbehør og emballasje til et miljøvennlig gjenvinningsanlegg. Følg bestemmelsene som gjelder i ditt land.

Kun EU: I henhold til EU-direktivet om kasserte elektriske og elektroniske produkter og direktivets iverksetting i nasjonal rett må elektroverktøy som ikke lenger skal brukes, samles separat og leveres til et miljøvennlig gjenvinningsanlegg.

Informasjon om REACH:

www.festool.com/reach



Fresadora superior

Dados técnicos	OF 1010 EBQ	OF 1010 EQ
Potência	1010 W	1010 W
Número de rotações (em vazio)	10000 - 24000 rpm	9500 - 23000 rpm
Ajuste rápido de profundidade	55 mm	55 mm
Ajuste de profundidade de precisão	8 mm	8 mm
Rosca da conexão do veio de accionamento	M16x1,5	M16x1,5
Diâmetro de fresa	máx. 35 mm	v
Peso (sem cabo)	2,7 kg	2,7 kg
Classe de protecção	▣ / II	▣ / II

As figuras indicadas encontram-se no início das instruções de operação.

Símbolos



Perigo geral



Utilizar protectores de ouvido!



Ler indicações/notas!



Usar óculos de protecção.



Usar máscara de protecção respiratória!

1 Utilização em conformidade

No emprego das ferramentas de fresa indicadas nos documentos de venda da Festool, também podem ser processados alumínio e papelão de gesso. Conforme as prescrições, as fresas de face são concebidas para fresar madeira, materiais sintéticos e materiais semelhantes à madeira.



O utilizador é responsável por danos e acidentes devidos a uma utilização não própria conforme as disposições.

2 Avisos de segurança

2.1 Regras gerais de segurança



ATENÇÃO! Leia todas as indicações de segurança e instruções. O desrespeito das advertências e instruções pode ocasionar choques eléctricos, incêndios e/ou ferimentos graves. **Guarde todas as indicações de segurança e instruções para futura referência.**

O termo "Ferramenta eléctrica" utilizado a seguir nas indicações de advertência, refere-se a ferramentas eléctricas operadas com corrente de rede (com cabo de rede) e a ferramentas eléctricas operadas com acumulador (sem cabo de rede).

2.2 Indicações de segurança específicas da máquina

- **Segure a ferramenta eléctrica pelas pegas isoladas, pois a fresa pode atingir o próprio cabo de rede.** O contacto com uma linha condutora de corrente também pode colocar as peças metálicas da ferramenta sob tensão e conduzir a um choque eléctrico.
- **Fixe e segure a peça a trabalhar com sargentos, ou de qualquer outra forma, a uma base estável.** Se segurar a peça a trabalhar apenas com a mão ou contra o seu corpo, ela fica instável, podendo levar à perda de controlo.
- A rotação máxima indicada na ferramenta não deve ser excedida e a gama das rotações há de ser cumprida.
- Fixe apenas ferramentas especiais com o diâmetro de fuste previsto para a pinça de aperto.
- Atente ao aperto firme da fresa e certifique-se do seu giro perfeito.
- A pinça e a porca de fixação não podem apresentar danificações.
- Fresas que apresentam fissuras ou aquelas, cuja forma se modificou, não devem ser utilizadas.



Use equipamentos protectores adequados e individualmente adaptados: protecção auditiva, óculos de protecção, máscara contra pó no caso de trabalhos em que seja produzido pó, luvas de protecção ao tratar materiais rugosos e ao mudar ferramentas.

- **As ferramentas eléctricas Festool só devem ser montadas em bancadas de trabalho projectadas pela Festool para esse efeito.** Se a ferramenta eléctrica for montada numa outra bancada de trabalho ou numa de fabrico próprio, ela pode ficar instável e provocar acidentes graves.

3 Informação relativa a ruído e vibração

Os valores determinados de acordo com a norma EN 60745 são, tipicamente:

Nível de pressão acústica/potência do nível acústico

OF 1010 EBQ, OF 1010 EQ 79/90 dB(A)

Factor de insegurança de medição K = 3 dB



Utilizar protectores de ouvido!

Níveis totais de vibrações (soma vectorial de três sentidos) determinados em função da NE 60745:

Nível de emissão de vibrações

(3 eixos)

$$a_h = 5,5 \text{ m/s}^2$$

Punho

$$a_h = 8,0 \text{ m/s}^2$$

Incerteza

$$K = 2,0 \text{ m/s}^2$$

Os valores de emissão indicados (vibração, ruído)

– servem de comparativo de ferramentas,

– são também adequados para uma avaliação provisória do coeficiente de vibrações e do nível de ruído durante a aplicação,

– representam as aplicações principais da ferramenta eléctrica.

Aumento possível no caso de outras aplicações, com outras ferramentas de trabalho ou manutenção insuficiente. Observar os tempos de trabalho em vazio e de paragem da ferramenta!

4 Ligação eléctrica e colocação em funcionamento



A tensão da rede deve estar sempre de acordo com a indicação na chapa de potência.

O interruptor (1.2) serve como interruptor para ligar/desligar (ON/OFF) (I = ligado / 0 = desligado). Para um funcionamento contínuo pode ser engatado o botão de bloqueio lateral (1.1). Premindo novamente o interruptor soltase de novo o bloqueio. Para ligar e desligar o cabo de conexão à rede, veja ilustração 1A.

5 Ajustes na máquina

Antes de se efectuar qualquer trabalho na máquina retirar sempre a ficha de ligação da tomada de corrente!

5.1 Sistema electrónico (OF 1010 EBQ/OF 1010 EQ)

Não trabalhar com a máquina se o sistema electrónico estiver defeituoso, já que isso poderia originar rotações demasiado elevadas. Pode identificar-se um sistema electrónico deficiente pela falta de arranque suave ou se não for possível efectuar uma regulação das rotações.



A OF 1010 EBQ, OF 1010 EQ possui um sistema electrónico de onda completa com as seguintes características:

Arranque suave

O arranque suave providencia um arranque da máquina isento de solavancos.

Regulação do número de rotações

Através da roda de ajuste (1.16) é possível ajustar progressivamente o número de rotações entre 10000 e 24000 rpm (OF 1010 EQ: 9500 e 23000 rpm). Pode deste modo ajustar-se adequadamente a velocidade de corte ao respectivo material a trabalhar:

Material	Diâmetro de fresa [mm]			Material de corte recomendado
	3 - 14	15 - 25	26 - 35	
	Posição da roda reguladora			
Madeira dura	6 - 4	5 - 3	3 - 1	HW (HSS)
Madeira mole	6 - 5	6 - 3	4 - 1	HSS (HW)
Placas de aglomerado revestidas	6 - 5	6 - 3	4 - 2	HW
Sintético	6 - 4	5 - 3	2 - 1	HW
Alumínio	3 - 1	2 - 1	1	HSS (HW)
Papelão de gesso	2 - 1	1	1	HW

Número de rotações constante

O número de rotações pré-seleccionado é mantido, em vazio e durante o trabalho, de modo constante.

Disjuntor térmico

Ao ser atingida uma temperatura do motor crítica, o sistema electrónico de protecção desliga a máquina, para efeitos de protecção contra sobreaquecimento. A máquina estará novamente pronta a funcionar após um período de arrefecimento de aprox. 3-5 minuto. O período de arrefecimento é menor com a máquina a trabalhar (marcha em vazio).

Travão (OF 1010 EBQ)

A OF 1010 EBQ dispõe de um freio electrónico, o qual pára o fuso com a ferramenta, dentro de 2 segundos, após o desligamento da máquina.

5.2 Trocar a ferramenta

Para se mudar de ferramenta pode virar-se a máquina ao contrário.

a) Colocar a ferramenta

- Introduza a ferramenta de fresar o máximo possível na pinça de fixação aberta, pelo menos até à marca (✓) no fuste da fresa.

- Girar o fuso o suficiente, até que, se premida, a

trava de fuso (1.14) encrava e trava o fuso.

- Apertar a porca (1.13) com o auxílio de uma chave de boca de 19 mm.

b) Retirar a ferramenta

- Girar o fuso o suficiente, até que, se premida, a trava de fuso (1.14) encrava e trava o fuso.
- Desapertar a porca (1.13), com o auxílio de uma chave de boca de 19 mm, o suficiente até sentir uma certa resistência. Esta resistência deve ser vencida com a continuação do giro da chave de boca.
- Retirar a fresa.

5.3 Substituição da pinça

Estão disponíveis pinças para os seguintes diâmetros de fuste: 6,0 mm, 6,35 mm, 8 mm (Números de encomenda, ver catálogo Festool ou na Internet em www.festool.com).

- Sacar a porca completamente (1.13) e retirá-la do fuso, junto com a pinça.
- Aplique uma nova pinça de fixação apenas com a porca encaixada e engatada no fuso e rode a porca ligeiramente. Não apertar demasiado a porca se não houver fresa na pinça!

5.4 Ajustar a profundidade de fresa

O ajuste da profundidade de fresa realiza-se em três etapas:

a) Ajustar o ponto neutro

- Abrir a alavanca de fixação (1.6), até que o encosto de profundidade (1.7) fique livremente móvel.
- Pôr a fresa de face com a mesa de fresa (1.11) numa base plana. Desapertar o botão regulador (1.15) e empurrar a máquina para baixo, até a fresa encostar na base.
- Fixe a máquina por aperto nesta posição, fechando a manete de aperto (1.15).
- Premir o encosto de profundidade contra um dos três encostos fixos do encosto-revolver girável (1.9).

Com uma chave de fendas, a altura de cada encosto pode ser ajustada individualmente:

Encosto fixo	Altrura min./Altura máx.
A	38 mm/44 mm
B	44 mm/54 mm
C	54 mm/67 mm

- Empurrar o indicador (1.4) para baixo, de forma que aponte os 0 mm na escala (1.5).

b) Determinar a profundidade de fresar

A profundidade de fresar desejada pode ser determinada pelo ajuste rápido de profundidade ou pelo ajuste de profundidade de precisão.

- **Ajuste rápido de profundidade:** puxar o encosto de profundidade (1.7) para cima o suficiente, para que o indicador aponte à profundidade de fresa desejada. Imobilizar o encosto de profundidade nesta posição, com auxílio da alavanca de fixação (1.6).

- **Ajuste de profundidade de precisão:** Imobilizar o encosto de profundidade com auxílio da alavanca de fixação (1.6). A profundidade de fresa desejada é ajustada, girando a roda de ajuste (1.3). Girando a roda de ajuste um traço, a profundidade de fresa muda 0,1 mm. Um giro completo perfaz 1 mm. A gama máxima de ajuste desta roda é de 8 mm.

c) Aumentar a profundidade de fresa

- Abrir o botão (1.15) e empurrar a máquina para baixo, até que o encosto de profundidade toque no encosto fixo.
- Fixe a máquina por aperto nesta posição, fechando a manete de aperto (1.15).

5.5 Aspiração



Ligue sempre a máquina a um sistema de aspiração.

No módulo padrão, as fresas de face estão dotadas de um bocal para a aspiração de aparas e de pó (1.8). Por meio de uma cobertura de aspiração (2.2) no encosto lateral, evita-se que as aparas sejam espalhadas.

Na fresa de cantos obtêm-se excelentes resultados de aspiração com o auxílio da cobertura de aspiração AH-OF, disponível como acessório.

Pára- aparas KSF-OF

O pára- aparas KSF-OF (9.1) (parcialmente no âmbito de fornecimento) permite aumentar a eficácia da aspiração ao fresar cantos. A montagem é efectuada de modo análogo ao anel copiador. A tampa pode ser cortada com uma serra de arco ao longo dos entalhes (9.2) sendo assim diminuída. O pára- aparas pode então ser utilizado em raios interiores, até a um raio mínimo de 40 mm.

6 Trabalhar com a máquina



Fixe sempre a peça a trabalhar, de modo a que não se possa mover, ao ser trabalhada.



A ferramenta deve ser sempre segura, com ambas as mãos, pelos punhos (1.15, 1.17) previstos para o efeito.



Use uma máscara durante os trabalhos com formação de pó.

Trabalhar sempre de forma que o sentido de avanço da fresa de face seja oposto ao sentido de rotação (fresar no sentido oposto)! Fresar apenas em contra-rotação (avanço da máquina no sentido de corte da ferramenta, imagem 5).

6.1 Trabalho em alumínio



Ao trabalhar com alumínio deve, por razões de segurança, respeitar as seguintes medidas:

- Ligar à entrada um disjuntor de corrente de defeito (FI, PRCD).
- Ligar a ferramenta a um aspirador adequado.
- Limpar a ferramenta regularmente, retirando os depósitos de pó da caixa do motor.



Usar óculos de protecção.

6.2 Fresar com guia à mão

Principalmente para fresar letras ou figuras e no processamento de cantos, com anel de esbarro ou pino de guia, conduz-se a fresa de face à mão livre.

6.3 Fresar com encosto lateral

Para trabalhos a serem efectuados paralelamente com o canto da peça a ser trabalhada pode ser empregado o encosto lateral fornecido (3.2) (no „Módulo 5A“ não existe no âmbito de fornecimento):

- Prenda as duas barras guia (3.7) no batente lateral através das duas manetes de aperto (3.3).
- Insira as barras guia até à medida desejada nas ranhuras (1.10) da mesa de tupia, e prenda as barras guia através da manete de aperto (3.1). Esta distância pode ser ajustada mais rápida e exactamente, por meio do **ajuste de precisão** (3.6), fornecido como acessório:
- Girar o parafuso de ajuste (3.4) para dentro do elemento de plástico do encosto lateral,
- travar as hastes de guia no ajuste de precisão, com o auxílio dos botões de fixação (3.5),
- desapertar os botões de fixação (3.3) no encosto lateral,
- regular a distância desejada por meio do parafuso de ajuste e voltar a apertar os botões de fixação.

6.4 Fresar com o alargamento de mesa TV-OF

Visando aumentar a superfície de apoio da fresa de face e, assim, melhorar a guia, p.ex., nos trabalhos perto do canto, pode ser empregado o alargamento de mesa TV-OF, encontrado como acessório. O alargamento de mesa é montado da mesma forma que o encosto lateral.

6.5 Fresar com sistema de guia FS

O sistema de guia disponível como acessório, facilita fresar ranhuras rectas.

- Fixar o encosto de guia (4.1) na mesa de fresa, por meio das hastes de guia (3.7) do encosto lateral.
- Fixar a régua de guia (4.3) na peça a trabalhar com o auxílio de sargentos (4.4). Atentar a que seja mantida a distância de segurança X (figura 4) de 5 mm, entre o canto dianteiro da régua de guia e a fresa ou a ranhura.
- Como ilustrado na figura 4, pôr o encosto de guia na régua de guia. A fim de garantir uma guia do encosto de fresa isenta de folga, podem ser ajustados dois blocos de guia, passando uma chave de fendas pelos dois orifícios laterais (4.2).
- Aparafusar o apoio (4.6), ajustável na altura, no furo roscado (6.6) da mesa da fresa, de forma que a face inferior da mesa da fresa fique paralela com a superfície da peça a ser trabalhada. Para poder trabalhar conforme um traçado, a marcação na mesa da fresa (4.5) e a escala no apoio (4.6) indicam o centro da fresa.

6.6 Fresar com compasso de haste SZ-OF 1000

Com o auxílio do compasso de haste SZ-OF 1000, disponível como acessório, podem ser produzidas peças redondas e recortes circulares, com diâmetros entre 153 e 760 mm.

- Introduzir o compasso de haste na ranhura dianteira da mesa da fresa, até que o raio desejado esteja ajustado.
- Imobilizar o compasso de haste com o botão de fixação (1.12).

Sugestão de uso

se a marca, provocada pela ponta do compasso na peça a ser trabalhada, deve ser evitada, pode ser colada no centro da ponta uma lâmina fina de madeira, usando uma fita adesiva em ambos os lados.

6.7 Operar como fresa-copiadora

A fim de reproduzir peças existentes com perfeição, emprega-se um anel-copiador ou um dispositivo-copiador (ambos disponíveis como acessórios).

a) Anel-copiador

Fixar o anel-copiador por baixo na mesa de fresa, ao invés do anel de cobertura (2.1).

Na selecção do tamanho do anel-copiador (5.1), atentar a que a fresa empregada (5.2) passe pela sua abertura.

A saliência Y (figura 5) da peça a trabalhar, em relação ao gabarito, é calculada da seguinte forma:

$$Y = \frac{(\emptyset \text{ anel-copiador} - \emptyset \text{ fresa})}{2}$$

O ringue copiador pode ser exactamente centrado com o cone centralizador ZF-OF (Enc.Nº 486035).

b) Dispositivo-copiador

Para poder trabalhar com o dispositivo-copiador precisam-se do braço dobrado WA-OF (6.5) e do conjunto-copiador KT-OF, composto de um porta-rola (6.2) e três rolos-copiadores (6.1).

- Aparafusar o braço dobrado na altura desejada no furo roscado (6.6) da mesa de fresa, apertando o botão de fixação (6.4).
- Montar um rolo-copiador no porta-rola e aparafusá-lo no braço dobrado, apertando o botão de fixação (6.3). Atentar a que o rolo-copiador e a fresa tenham os mesmos diâmetros!
- Girando a roda de ajuste (6.7), pode ser regulada a distância entre o rolo explorador e o eixo da fresa.

6.8 Fresar rente revestimentos de canto colados

Revestimentos de canto que sobressaiam da superfície podem ser fresados rente, empregando o braço dobrado WA-OF (7.6), em conjunto com a placa de guia UP-OF (7.3), ambos disponíveis como acessórios.

- Aparafusar o braço dobrado no furo roscado (7.7) da mesa da fresa, apertando o botão de fixação (7.5).
- Aparafusar a placa de guia no braço dobrado, apertando o botão de fixação (7.4).
- Ajustar a profundidade de fresar, de forma que esta corresponda à espessura do revestimento colado + 2 mm.
- Aproximar a placa de guia (8.1) o mais perto possível à fresa, desapertando o botão de fixação (8.3).
- Efectuar o ajuste de profundidade, por meio da roda de ajuste (8.2), de forma que, na operação de fresar rente, permaneça uma saliência de apenas alguns décimos de milímetro do revestimento de canto colado, que serão lixados à mão posteriormente.

A protecção contra o espalhamento de aparas

SF-OF (7.2), disponível como acessório, melhora a aspiração de pó na fresa de revestimentos de canto colados. O mesmo é fixado lateralmente na mesa da fresa, apertando o parafuso de fixação (7.1) e, durante o trabalho, cobre a fresa de cima (figura 8).

7 Acessório



Para a sua própria segurança, utilize apenas acessórios e peças sobresselentes originais da Festool.

Os números de encomenda para acessórios e ferramentas podem ser encontrados no catálogo Festool ou na Internet sob 'www.festool.com'.

8 Conservação e cuidados



Antes de se efectuar qualquer trabalho na máquina retirar sempre a ficha de ligação da tomada de corrente!



Todos os trabalhos de manutenção e reparação, que exigem a abertura da carcaça do motor, só podem ser efectuadas por uma oficina autorizada do serviço após-venda.



Serviço Após-venda e Reparação apenas através do fabricante ou das oficinas de serviço: endereço mais próximo em: www.festool.com/Service



Utilizar apenas peças sobresselentes originais da Festool! Referência em: www.festool.com/Service

Mantenha o aparelho e as aberturas de ventilação sempre limpos. A máquina está equipada com escovas de carvão especial de interrupção automática. Quando estão gastas actua uma interrupção automática de corrente e desliga a máquina.

9 Meio ambiente

Não deite as ferramentas eléctricas no lixo doméstico! Encaminhe as ferramentas, acessórios e embalagens para um reaproveitamento ecológico! Nesse caso, observe as regulamentações nacionais em vigor.

Apenas países da UE: de acordo com a Directiva Europeia sobre resíduos de equipamentos eléctricos e electrónicos e a sua transposição para a legislação nacional, as ferramentas eléctricas usadas devem ser recolhidas separadamente e sujeitas a uma reciclagem que proteja o meio ambiente.

Informações sobre REACH:

www.festool.com/reach

Фасонно-фрезерная машинка

Технические данные	OF 1010 EBQ	OF 1010 EQ
мощность	1010 Вт	1010 Вт
Число оборотов (холостой ход)	10000 - 24000 от/мин	9500 - 23000 от/мин
Грубый диапазон установки глубины	55 мм	55 мм
Точный диапазон установки глубины	8 мм	8 мм
Присоединительная резьба		
ведущего вала	M16x1,5	M16x1,5
Диаметр фрезы	макс. 35 мм	макс. 35 мм
Масса (без кабеля)	2,7 кг	2,7 кг
Безопасность	☐ / II	☐ / II

Прилагаемые иллюстрации находятся в начале руководства по эксплуатации.

Символы



Предупреждение об общей опасности



Носить защиту органов слуха!



Соблюдайте руководство по эксплуатации/инструкции!



Работайте в защитных очках.



Используйте респиратор!



1 Применение по назначению

Обрабатываются могут также алюминий и гипсовый картон при применении фрезерных инструментов, специально предписанных для этого документами по продаже Festool. Фасонно-фрезерные машинки предусмотрены по своему назначению для фрезеровки леса, синтетических материалов и сходных с лесом материалов.



Инструмент сконструирован для профессионального применения.



За ущерб и несчастные случаи, связанные с применением не по назначению, отвечает Пользователь.

2 Указания по технике безопасности

2.1 Общие указания по безопасности



ВНИМАНИЕ! Прочтите все указания по технике безопасности и рекомендации.

Ошибки при соблюдении приведенных указаний и рекомендаций могут привести к поражению электрическим током, пожару, и/или

вызвать тяжелые травмы.

Сохраняйте все указания по технике безопасности и Руководства по эксплуатации в качестве справочного материала.

Использованное в настоящих инструкциях и указаниях понятие «электроинструмент» распространяется на электроинструмент с питанием от сети (со шнуром питания от электросети) и на аккумуляторный электроинструмент (без шнуром питания от электросети).

2.2 Специфические правила техники безопасности

- **Держите электроинструмент только за изолированные части рукоятки, так как фреза может повредить сетевой кабель инструмента.** Контакт с повреждённым электрическим кабелем через находящиеся под напряжением металлические части инструмента может привести к удару электрическим током.
- **Закрепляйте заготовку с помощью струбцин или другим надёжным способом на неподвижном основании.** При удержании заготовки только рукой или корпусом она остаётся подвижной, что может привести к потере контроля.
- Максимальное число оборотов, указанное на инструменте, не должно быть превышено, другими словами, следует всегда придерживаться указанного количества оборотов.
- Используйте инструмент с диаметром хвостовика, подходящего по размеру зажимной цанги.
- Проконтролируйте жёсткость посадки фрезы и безупречность её хода.
- Зажимная цанга и накидная гайка не должны иметь повреждений.
- Фрезы с трещинами или те, форма которых претерпела изменения, применяться не должны.



Пользуйтесь подходящими индивидуальными средствами защиты: защитные наушники, защитные очки, респиратор (при обработке пылеобразующих материалов), защитные перчатки (при обработке грубых материалов и смене рабочего инструмента).

- Электроинструменты Festool разрешается устанавливать только на специально предусмотренных для этого рабочих столах, допущенных к использованию со стороны Festool.

При установке электроинструмента на другом, самостоятельно изготовленном рабочем столе, возможно нарушение устойчивости инструмента, что может стать причиной получения тяжелых травм.

3 Данные по шуму и вибрации

Определенные в соответствии с EN 60745 типовые значения:

уровень шума/звуковая мощность 103 дБ(А)
 OF 1010 EBQ, OF 1010 EQ 79/90 дБ(А)
 Допуск на погрешность измерения K = 3 дБ



Носить защиту органов слуха!

Общий коэффициент колебаний (сумма векторов трех направлений) рассчитывается в соответствии с EN 60745:

Коэффициент эмиссии колебаний
 (3-осевой) $a_h = 5,5 \text{ м/сек}^2$
 Рукоятка $a_h = 8,0 \text{ м/сек}^2$
 Погрешность $K = 2,0 \text{ м/сек}^2$

- Указанные значения уровня шума/вибрации – служат для сравнения инструментов;
- можно также использовать для предварительной оценки шумовой и вибрационной нагрузки во время работы;
- отражают основные области применения электроинструмента.

При использовании машинки в других целях, с другими сменными (рабочими) инструментами или в случае их неудовлетворительного обслуживания шумовая и вибрационная нагрузки могут возрасти. Соблюдайте значения времени работы на холостом ходу и времени перерывов в работе!

4 Электрическое подключение и ввод в эксплуатацию



Напряжение в сети должно соответствовать значениям, указанным на заводской табличке машины.

Выключатель (1.2) служит для включения/выключения (I = Вкл. / 0 = Выкл.). При длительной работе его можно зафиксировать боковой кнопкой (1.1). При повторном нажатии выключателя происходит освобождение фиксатора. Соединение и отсоединение линии сетевого питания - см. рис. 1А.

5 Настройка машины

Перед началом любой работы с машиной всегда вынимайте штепсель из розетки!

5.1 Электронная часть (OF 1010 EBQ/OF 1010 EQ)

Не работайте с машиной, если неисправна электронная часть, так как это может привести к повышенному числу оборотов. Неисправность электронной части можно определить по отсутствию плавного пуска или невозможности регулирования числа оборотов.



Машина OF 1010 EBQ, OF 1010 EQ оснащена электронным управлением со следующими характеристиками:

Плавный пуск

Плавный пуск предназначен для плавного, без рывков, пуска машины.

Регулировка числа оборотов

Число оборотов можно плавно изменять при помощи регулировочного колесика (1.16) в диапазоне от 10000 до 24000 об/мин (OF 1010 EQ: 10000 до 24000 об/мин). Таким образом Вы можете подобрать оптимальную скорость резания для каждого материала:

Материал	Диаметр фрезы [mm]			рекомендуемый режущий материал
	3 - 14	15 - 25	26 - 35	
твёрдая древесина	6 - 4	5 - 3	3 - 1	HW (HSS)
мягкая древесина	6 - 5	6 - 3	4 - 1	HSS (HW)
древесно-стружечная плита с покрытием	6 - 5	6 - 3	4 - 2	HW
пластмасса	6 - 4	5 - 3	2 - 1	HW
Алюминий	3 - 1	2 - 1	1	HSS (HW)
гипсовый картон	2 - 1	1	1	HW

Постоянное число оборотов

Предварительно установленное число оборотов поддерживается постоянным на холостом ходу и во время обработки.

Термобиметаллический предохранитель

Если температура электродвигателя достигла критического значения, предохранительная электроника выключает машину для защиты от перегрева. Дайте машине остыть в течение прим. 3-5 минут, и она снова готова к работе. Если машина работает на холостом ходу, время охлаждения сокращается.


Тормоз (OF 1010 EBQ)

OF 1010 EBQ оснащена электронным тормозом, который после отключения машинки останавливает шпиндель с инструментом прибл. за 2 секунды.

5.2 Замена инструмента

Для смены инструмента машину можно перевернуть.

а) Установка инструмента

- Вставьте фрезу в зажимную цангу до упора, как минимум до отметки () на хвостовике фрезы.
- Поворачивайте шпиндель до тех пор, пока стопор шпинделя (1.14) при нажатии на него не войдёт в канавку и шпиндель не застопорится.
- Затяните гайку (1.13) гаечным ключом SW 19 до отказа.

б) Извлечение инструмента

- Поворачивайте шпиндель до тех пор, пока стопор шпинделя (1.14) при нажатии на него не войдёт в канавку и шпиндель не застопорится.
- Ослабляйте гайку (1.13) гаечным ключом SW 19 до тех пор, пока Вы не почувствуете сопротивление. Преодолейте это сопротивление, продолжая вращать гаечный ключ.
- Снимите фрезу.

5.3 Замена цанги

В наличии имеются зажимные цанги для следующих диаметров хвостовиков: 6,0 мм, 6,35 мм, 8 мм (Номера для заказа см. в каталоге Festool или на сайте „www.festool.com“).

- Отверните гайку (1.13) полностью и выньте её вместе с цангой из шпинделя.
- Вставьте новую зажимную цангу в шпиндель только с надетой и зафиксированной гайкой и немедленно закрутите гайку. Пока фреза не вставлена,

гайку до отказа не затягивать!

5.4 Установка глубины фрезерования

Установка глубины фрезерования осуществляется в три операции:

а) Установка нулевой отметки

- Отверните зажимной рычаг (1.6) настолько, чтобы упор (1.7), ограничивающий глубину, свободно перемещался.
- Поставьте фасонно-фрезерную машинку с фрезерным столиком (1.11) на ровную опорную поверхность. Отверните поворотную кнопку (1.15) и надавливайте на машинку вниз до тех пор, пока фреза не насядет на опору.
- При помощи поворотной ручки (1.15) зафиксируйте машину в этом положении.
- Отжимайте упор, ограничивающий глубину, по направлению к одному из трёх ограничителей вращающегося фиксатора (1.9).

Каждый из ограничителей индивидуально регулируется по высоте отвёрткой:

ограничитель	мин. высота/макс. высота
A	38 мм/44 мм
B	44 мм/54 мм
C	54 мм/67 мм

- Отведите стрелку (1.4) вниз, чтобы она указывала на 0 шкалы (1.5).

б) Установка глубины фрезерования

Требуемая глубина фрезерования задаётся приспособлениями для быстрой и точной установки.

- **Приспособление для быстрой установки глубины:** Отводите упор (1.7), ограничивающий глубину, вверх до тех пор, пока стрелка не укажет на требуемую глубину фрезерования. В данном положении зафиксируйте упор, ограничивающий глубину, зажимным рычагом (1.6).
- **Приспособление для точной установки глубины:** Зафиксируйте упор, ограничивающий глубину, зажимным рычагом (1.6). Установите требуемую глубину фрезерования вращением установочного колеса (1.3). Поворот установочного колеса на один маркировочный штрих меняет глубину фрезерования на 0,1 мм. Полный оборот равняется 1 мм. Максимальный перестановочный диапазон установочного колеса составляет 8 мм.

с) Подача на глубину фрезерования

- Отверните поворотную кнопку (1.15) и отжимайте машинку вниз до тех пор, пока упор, ограничивающий глубину, не коснётся ограничителя.
- При помощи поворотной ручки (1.15) зафиксируйте машину в этом положении.

5.5 Отсасывание пыли



Всегда подключайте машину к вытяжке. Фасонно-фрезерные машинки оснащаются серийно присоединением для вытяжки пыли и стружек (1.8).

Одновременно благодаря кожуху для отсоса стружки (2.2) на боковом упоре предотвращается разлетание стружки. При фрезеровании кромок с использованием кожуха для отсоса стружки АН-OF, входящего в комплект принадлежностей, достигается наиболее оптимальный результат.

Пылеулавливатель KSF-OF

Пылеулавливатель KSF-OF (9.1) (может входить в комплект поставки) повышает эффективность пылеудаления при использовании профильных фрез. Монтаж выполняется аналогично копирующим кольцам. Кожух можно укоротить ножовкой, выполняя пропил вдоль паза (9.2). Пылеулавливатель можно использовать при внутренних радиусах не менее 40 мм.

6 Выполнение работ с помощью машины



Всегда укрепляйте обрабатываемую деталь так, чтобы она не двигалась при обработке.



Всегда держите машину двумя руками за предназначенные для этого ручки (1.15, 1.17).



При работах с выделением пыли рекомендуется ношение респиратора.

Работайте всегда таким образом, чтобы направление подачи фрезерно-фасонной машинки было противоположно направлению вращения фрезы (фрезерование против подачи)!

Фрезерование только на встречном вращении (направление подачи машины в направлении резания инструмента, рис. 5).

6.1 Работа с алюминием



При работе с алюминием из соображений безопасности необходимо соблюдать следующие меры:

- Подключите выключатель защиты от превышения тока (FI, PRCD).
- Подключите машину к подходящему устройству для отсасывания пыли.
- Регулярно очищайте машину от отложений пыли в корпусе электродвигателя.



Работайте в защитных очках.

6.2 Ручное фрезерование

Фрезерно-фасонная машинка ведётся рукой главным образом при шрифтовом или художественном фрезеровании, а также при обработке кромок фрезами с упорным колесом или направляющим шипом.

6.3 Фрезерование с боковым упором

Для работ, проводимых параллельно к кромке заготовки, может применяться входящий в комплект поставки боковой упор (3.2) (Не входит в комплект поставки „Modul 5A“):

- Закрепите направляющие стержни (3.7) поворотными ручками (3.3) на боковом упоре.
- Установите направляющие стержни в пазы (1.10) на необходимую глубину и затяните поворотную ручку (3.1) для их фиксации.

Быстрее и точнее данное расстояние юстируется приспособлением **для точной установки** (3.6), входящим в комплект принадлежностей:

- Вверните юстировочный винт (3.4) в пластмассовую деталь бокового упора,
- Зажмите направляющие штанги на приспособлении для точной установки поворотными кнопками (3.5),
- Отверните поворотные кнопки (3.3) на боковом упоре,
- отрегулируйте требуемое расстояние юстировочным винтом и снова затяните поворотные кнопки.

6.4 Фрезерование с применением плиты-расширителя TV-OF

Чтобы расширить опорную поверхность фасонно-фрезерной машинки и улучшить тем самым её направление, например, при фрезерных работах в непосредственной близости кромок, возможно применение плиты-расширителя TV-OF, входящей в комплект принадлежностей.

Плита-расширитель монтируется по аналогии с боковым упором.

6.5 Фрезерование с применением направляющей системы FS

Входящая в комплект принадлежностей направляющая система облегчает фрезерование прямых пазов.

- Прикрепите направляющий упор (4.1) с направляющими штангами (3.7) бокового упора к фрезерному столику.
- Прикрепите шину-направляющую (4.3) струбцинами (4.4) к заготовке. Проследите за тем, чтобы между передним краем шины-направляющей и фрезой либо пазом сохранился запасной интервал X (рис. 4) в 5 мм.
- Вставьте направляющий упор в шину-направляющую так, как это указано на рис. 4. Чтобы обеспечить направление фрезерного упора без зазора, через оба боковых отверстия (4.2) Вы можете отрегулировать отвёрткой два направляющих кулака.
- Ввинтите переставляемый по высоте подпор (4.6) в резьбовое отверстие (6.6) фрезерного столика таким образом, чтобы нижняя сторона столика располагалась параллельно к поверхности заготовки.

При работах по разметочной линии серединную ось фрезы Вам покажут маркировка фрезерного столика (4.5) и шкала на подпоре (4.6).

6.6 Фрезерование с применением штангенциркуля SZ-OF 1000

С помощью штангенциркуля SZ-OF 1000, входящего в комплект принадлежностей, могут изготавливаться круглые детали и окружности диаметром от 153 до 760 мм.

- Вводите штангенциркуль в передний паз фрезерного столика до тех пор, пока не установится нужный радиус.
- Застопорите штангенциркуль поворотной кнопкой (1.12).

Указание

Во избежание на заготовке рубца, оставляемого остриём штангенциркуля, мы рекомендуем прикрепить к центру тоненькую дощечку клейкой с обеих сторон лентой.

6.7 Копировальное фрезерование

Для точного воспроизведения заготовок применяются копировальное кольцо и копировальное устройство (входят в комплект принадлежностей).

а) Копировальное кольцо

На месте защитного кольца (2.1) закрепите с нижней стороны фрезерного столика копировальное кольцо.

При выборе размера копировального кольца (5.1) следите за тем, чтобы применяемая фреза (5.2) проходила в его отверстие.

Расстояние Y (рис. 5) от заготовки до шаблона рассчитывается по следующей формуле:

$$Y = \frac{(\text{Ш копировального кольца} - \text{Ш фрезы})}{2}$$

При помощи центрирующего штифта ZD-OF (№ для заказа 486035) можно с высокой точностью выровнять копировальное кольцо соосно с фрезой.

б) Копировальное устройство:

Для копировального устройства необходимы угловой рычаг WA-OF (6.5) и набор копировальных щупов KT-OF, состоящий из держателя (6.2) с тремя копировальными роликами (6.1).

- Ввинтите угловой рычаг в резьбовое отверстие (6.6) фрезерного столика по нужной высоте поворотной кнопкой (6.4).
- Смонтируйте один копировальный ролик с держателем и привинтите держатель до отказа к угловому рычагу поворотной кнопкой (6.3). Убедитесь в том, что копировальный ролик и фреза имеют одинаковый диаметр!
- Вращением установочного колеса (6.7) регулируется расстояние от копировального ролика до оси фрезы.

6.8 Фрезерование кромочных накладок впотай

Посредством углового рычага WA-OF (7.6) в сочетании с направляющей платой UP-OF (7.3) (и то и другое входит в комплект принадлежностей) выступающие кромочные накладки могут фрезероваться впотай.

- Ввинтите угловой рычаг в резьбовое отверстие (7.7) фрезерного столика поворотной кнопкой (7.5).
- Привинтите направляющую плату к угловому рычагу до отказа поворотной кнопкой (7.4).
- Установите глубину фрезерования таким образом, чтобы она была равна толщине кромочной накладки + 2 мм.
- Отвернув поворотную кнопку (8.3), подведите направляющую плату (8.1) к фрезе как можно ближе.
- Проведите посредством установочного колеса (8.2) установку направляющей платы по глубине

таким образом, чтобы при фрезеровании впояты несколько десятых миллиметра оставались нетронутыми и затем сошлифовывались вручную.

Приспособление для защиты от стружки SF-OF (7.2), входящее в комплект принадлежностей, при фрезеровании кромочных накладок улучшает удаление пыли. Оно закрепляется сбоку фрезерного столика поворотной кнопкой (7.1) и во время работы прикрывает фрезу сверху (рис. 8).

7 Принадлежности



Для собственной безопасности используйте только оригинальные приспособления и запасные части фирмы Festool.

Номера заказа для принадлежностей и инструментов Вы найдете в каталоге Festool или в Интернет по адресу „www.festool.com“.

8 Обслуживание и уход



Перед началом любой работы с машиной всегда вынимайте штепсель из розетки!



Все работы по обслуживанию и ремонту, которые требуют открывания корпуса двигателя, могут производиться только авторизованной мастерской сервисной службы.



Сервисное обслуживание и ремонт

только через фирму-изготовителя или в наших сервисных мастерских: адрес ближайшей мастерской см. на www.festool.com/Service



Используйте только оригинальные запасные части Festool! № для заказа на: www.festool.com/Service

для обеспечения циркуляции воздуха, все охлаждающие отверстия в корпусе двигателя должны быть постоянно чистыми и свободными. Прибор оснащён специальным углём для автоматического отключения. Когда он изнашивается, происходит автоматическое отключение тока, и прибор прекращает работать.

9 Опасность для окружающей среды

Не выбрасывайте электроинструменты вместе с бытовыми отходами! Обеспечьте безопасную для окружающей среды утилизацию инструмента, оснастки и упаковки. Соблюдайте действующие национальные инструкции.

Только для ЕС: согласно директиве ЕС об отходах электрического и электронного оборудования, а также гармонизированным национальным стандартам отслужившие свой срок электроинструменты должны утилизироваться отдельно и направляться на экологически безопасную переработку.

Информация по директиве REACH:

www.festool.com/reach

Дата производства - см. этикетку инструмента

Horní frézka

Technické údaje	OF 1010 EBQ	OF 1010 EQ
Výkon 1010 W	1010 W	1010 W
Otáčky (volnobeh)	10000 - 24000 min ⁻¹	9500 - 23000 min ⁻¹
Rychlé seřízení hloubky	55 mm	55 mm
Jemné seřízení hloubky	8 mm	8 mm
Přípojný závit hnací hřídele	M16x1,5	M16x1,5
Průměr frézy	max. 35 mm	max. 35 mm
Hmotnost (bez kabelu)	2,7 kg	2,7 kg
Třída ochrany	□ / II	□ / II

Uváděné obrázky jsou umístěny na začátku návodu k obsluze.

Symbols



Varování před všeobecným nebezpečím



Nosit ochranu sluchu!



Přečtěte si návod/pokyny!



Používejte ochranné brýle.



Používejte respirátor!

1 Používání k určenému účelu

Při použití vhodných frézovacích nástrojů, doporučených v podkladech firmy Festool, je možno frézovat i hliník a sádrovou lepenku. Horní frézky jsou určeny k frézování dřeva, umělých hmot a dřevu příbuzných materiálů.



Za škody a úrazy, které vznikly používáním k jiným účelům, než ke kterým je stroj určen, ručí uživatel.

2 Bezpečnostní pokyny

2.1 Všeobecné bezpečnostní předpisy



POZOR! Čtěte všechna bezpečnostní upozornění a pokyny. Zanedbání níže uvedených výstrah a nedodržování příslušných pokynů

mohou způsobit zkrat, požár, event. těžký úraz elektrickým proudem.

Všechny bezpečnostní pokyny a návody uschovejte, abyste je mohli použít i v budoucnosti.

Ve varovných upozorněních použitý pojem „elektronářadí“ se vztahuje na elektronářadí provozované na el. síti (se síťovým kabelem) a na elektronářadí provozované na akumulátoru (bez síťového kabelu).

2.2 Bezpečnostní pokyny specifické pro stroj

- **Elektrické nářadí držte jen za izolované úchopové plochy, protože fréza může zasáhnout vlastní síťový kabel.** Kontaktem s vedením pod napětím se mohou pod napětí dostat i kovové části nářadí, což by mohlo způsobit úraz elektrickým proudem..
- **Obrobek upevněte a zajistěte pomocí svěrek nebo jiným způsobem ke stabilnímu podkladu.** Když budete obrobek držet pouze rukou nebo proti tělu, bude labilní, což může vést ke ztrátě kontroly.
- Maximální počet otáček, uvedený na strojkou, nesmí být překročen, rozsah otáček je třeba dodržovat.
- Upínejte pouze nástroje o takovém průměru stopky, na který je upínací kleština určena.
- Zkontrolujte pevné zasazení frézy a její bezvadný chod.
- Upínací kleština a přesuvná matice nesmějí vykazovat žádné poškození.
- Frézky s trhlinami nebo se zdeformovaným tvarem se nesmějí používat.



Používejte vhodné osobní ochranné pomůcky: ochranu sluchu, ochranné brýle a prachovou masku při činnostech, kdy dochází ke vzniku prachu a pracovní rukavice při opracovávání hrubých materiálů nebo při výměně nástroje.



- **Elektrické nářadí Festool se smí montovat pouze na pracovní stůl, který je k tomu firmou Festool určený.** Montáž na jiný pracovní stůl nebo pracovní stůl vlastní výroby může způsobit, že elektrické nářadí nebude bezpečné, což může vést k těžkým úrazům.

3 Informace o hlučnosti a vibracích

Hodnoty zjištěné podle normy EN 60745 dosahují následujících hodnot:

Hladina akustického tlaku/hladina akustického výkonu

OF 1010 EBQ, OF 1010 EQ 79/90 dB(A)

Přídavná hodnota nespolehlivosti měření K = 3 dB



Nosit ochranu sluchu!

Celkové hodnoty vibrací (součet vektorů ve třech směrech) zjištěné podle EN 60745:

Hodnota vibrací (3 osy) $a_h = 5,5 \text{ m/s}^2$

Rukojeť $a_h = 8,0 \text{ m/s}^2$

Nepřesnost $K = 2,0 \text{ m/s}^2$

Uvedené emitované hodnoty (vibrace, hluchnost)

- slouží k porovnání nářadí,
- jsou vhodné také pro předběžné posouzení zatížení vibracemi a hlukem při použití nářadí,
- vztahují se k hlavním druhům použití elektrického nářadí.

Ke zvýšení může dojít při jiném použití, s jinými nástroji nebo při nedostatečné údržbě. Vezměte v úvahu čas, kdy nářadí běží na volnoběh a kdy je vypnuté!

4 Elektrické připojení a uvedení do provozu



Sít'ové napětí musí souhlasit s údaji na výkonovém štítku.

Spínač (1.2) slouží jako vypínač (I = zapnuto / 0 = vypnuto). Pro trvalý provoz jej lze zajistit postranním aretačním knoflíkem (1.1). Opakovaným stisknutím spínače se aretace uvolní.

Připojení a odpojení přípojného vedení viz obr. 1A.

5 Nastavení na pile

Před každou prací na stroji je nutné vždy vytáhnout sít'ovou zástrčku ze zásuvky!

5.1 Elektronika (OF 1010 EBQ/OF 1010 EQ)

Je-li elektronika porouchána, nepracujte se strojem, protože jeho otáčky mohou přesahovat po-volené hodnoty otáček. Vadnou elektroniku poznáte podle toho, že nedochází k pozvolnému rozběhu a nelze regulovat počet otáček.



Elektronické řízení OF 1010 EBQ, OF 1010 EQ umožňuje:

Pozvolný rozběh

Pomalý rozběh zajišť'uje klidný rozběh přístroje.

Regulace otáček

Otáčky lze plynule nastavit kolečkem (1.16) v rozsahu mezi 10000 a 24000 min^{-1} (OF 1010 EQ: 9500 a 23000 min^{-1}). Tím můžete vhodně přizpůsobit rychlost řezu použitému materiálu:

Materiál	Průměr frézy [mm]			Doporučený řezný materiál
	3 - 14	15 - 25	26 - 35	
	Poloha přepínacího kolečka			
Tvrdé dřevo	6 - 4	5 - 3	3 - 1	HW (HSS)
Měkké dřevo	6 - 5	6 - 3	4 - 1	HSS (HW)
Dřevotřískové desky potažené	6 - 5	6 - 3	4 - 2	HW
Umělá hmota	6 - 4	5 - 3	2 - 1	HW
Hliník	3 - 1	2 - 1	1	HSS (HW)
Sádrový karton	2 - 1	1	1	HW

Konstantní otáčky

Nastavené otáčky budou trvale udržovány jak při chodu naprázdno tak i při opracovávání.

Tepelná ochrana

K ochraně přístroje před přehřátím vypne zajišť'ovací elektronika přístroj při dosažení kritické teploty motoru. Po ochlazení v rozmezí asi 3 až 5 minut je přístroj opět připraven k použití. Doba ochlazení se zkrátí, pokud přístroj poběží na volnoběžné otáčky.

Brzda (OF 1010 EBQ)

Frézka OF 1010 EBQ je vybavena elektronickou brzdou, která po vypnutí strojkou uvede vřetenem s nástrojem přibl. za 2 vteřiny do klidu.

5.2 Výměna nástroje

Za účelem výměny nástroje lze nářadí postavit i vzhůru nohama.

a) nasazení nástroje

- Do otevřených upínacích kleštin zasuňte frézovací nástroj pokud možno nadoraz, alespoň však ke značce (∇) na stopce frézy.
- Otočte vřetenem natolik, až při zatlačení zaskočí aretace vřetene (1.14) a vřetenem se zajistí.
- Utáhněte matici (1.13) pomocí vidlicového klíče SW 19.

b) vyjmutí nástroje

- Otočte vřetenem natolik, až při zatlačení zaskočí aretace vřetene (1.14) a vřetenem se zajistí.
- Povolte matici (1.13) pomocí vidlicového klíče SW 19 natolik, abyste ucítili odpor. Překonejte tento odpor dalším otáčením vidlicového klíče.
- Vyjměte frézovací nástroj.

5.3 Výměna kleštinového upínacího pouzdra

Lze obdržet upínací kleštiny pro následující průměry stopky: 6,0 mm, 6,35 mm, 8 mm (objednací čísla viz katalog Festool nebo internetové stránky „www.festool.com“).

- Matici (1.13) kompletně odšroubujte a sejměte ji spolu s kleštinovým upínacím pouzdem z vřetene.
- Nasad'te nové upínací kleštiny na vřetenem pouze s nasazenou a zaskočenou maticí a maticí lehce

utáhněte. Neutahujte matici, není-li zasunutá frézka!

5.4 Nastavení hloubky frézování

Nastavení hloubky frézování rozdělíme do tří kroků:

a) Nastavení nulového bodu

- Otáčejte upínací páčkou (1.6) tak, aby byl doraz hloubky (1.7) volně pohyblivý.
- Postavte horní frézku podložkou (1.11) na rovný podklad. Povolte knoflík (1.15) a zatlačte strojek tak daleko dolů až frézovací nástroj přilehne k podkladu.
- Náradí v této poloze zajistěte utažením otočného knoflíku (1.15).
- Zatlačte doraz hloubky drážky proti jednomu ze tří pevných dorazů otočného revolverového dorazu (1.9).

Šroubovákem můžete jednotlivě nastavit výšku každého pevného dorazu:

Pevný doraz	min. výška/max. výška
A	38 mm/44 mm
B	44 mm/54 mm
C	54 mm/67 mm

- Posuňte rafičku (1.4) dolů tak, aby na stupnici (1.5) bylo 0 mm.

b) Předvolení hloubky frézování

Požadovanou hloubku frézování je možno předvolit buďto pomocí rychlého nebo jemného nastavení hloubky frézování.

- **Rychlé nastavení hloubky:** Vytáhněte doraz hloubky drážky (1.7) tak dalece směrem nahoru, až rafička ukáže požadovanou hloubku frézování. V této poloze upněte doraz hloubky drážky upínací páčkou (1.6).
- **Jemné nastavení hloubky:** Utáhněte doraz hloubky drážky upínací páčkou (1.6). Otáčením regulačního kolečka (1.3) nastavte požadovanou hloubku frézování. Otočíte-li regulačním kolečkem o jednu rysku, změní se hloubka frézování vždy o 0,1 mm. Jedna kompletní otáčka představuje 1 mm. Maximální regulační rozsah kolečka činí 8 mm.

c) Přisun frézovací hloubky

- Povolte knoflík (1.15) a zatlačte strojek směrem dolů tak, aby se doraz hloubky drážky dotýkal pevného dorazu.
- Náradí v této poloze zajistěte utažením otočného knoflíku (1.15).

5.5 Odsávání



Náradí by mělo být trvale připojeno k odsávacímu zařízení.

Horní frézky jsou sériově vybaveny přípojkou pro odsávání pilin a prachu (1.8). Současně zabraňuje

odsávací kryt (2.2) na bočním dorazu vylétání pilin. Při frézování hran dosáhneme nejlepšího odsávání pomocí ochranného krytu AH-OFF, který je součástí příslušenství.

Lapač třísek KSF-OFF

Pomocí lapače třísek KSF-OFF (9.1) (částečně v rozsahu dodávky) je možné při frézování hran zvýšit účinnost odsávání. Montáž se provádí analogicky s kopírovacím kroužkem.

Kryt je možné podél drážek (9.2) seříznout a tím zmenšit. Lapač třísek ne možné používat u vnitřních poloměrů až do maximálního poloměru 40 mm.

6 Práce s náradím



Obrobek upevněte vždy tak, aby se při opracovávání nemohl pohybovat.



Náradí držte vždy oběma rukama za příslušná držadla (1.15, 1.17).



Při práci v prašném prostředí noste ochrannou masku.

Pracujte vždy tak, aby směr předsuvu horní frézky byl v protisměru otáčení frézovacího nástroje (protichůdné frézování)!

Frézujte pouze v protisměru (směr posuvu stroje ve směru řezu náradí, obrázek 5).

6.1 Obrábění hliníku



Při opracování hliníku je z bezpečnostních důvodů nutné dodržovat následující opatření:

- Zapojte náradí přes proudový chránič (FI, PRCD).
- K náradí připojte vhodný vysavač.
- Náradí pravidelně čistěte a kryt motoru zbavujte nánosů prachu.



Používejte ochranné brýle.

6.2 Ruční frézování

Horní frézu vedeme ručně především při frézování písma nebo obrazů a při opracovávání hran pomocí fréz s náběhovým kruhem nebo vodicím čepem.

6.3 Frézování s bočním dorazem

Pro práce vykonávané rovnoběžně s hranou je možno použít boční doraz (3.2), který je součástí dodávky (u „modulu 5A“ není v rozsahu dodávky):

- Obě vodicí tyče (3.7) uchyťte otočnými knoflíky (3.3) na bočním dorazu.
- Vodicí tyče zasuňte na požadovaný rozměr do drážek (1.10) stolu frézky a upevněte je otočným knoflíkem (3.1).

Rychleji a přesněji můžete tuto vzdálenost nastavit pomocí jemného seřízení (3.6), které tvoří součást příslušenství:

- Zašroubujte justovací šroub (3.4) do umělohmotné části bočního dorazu,
- upněte vodicí lišty pomocí knoflíků (3.5) k jemnému seřízení,
- povolte knoflíky (3.3) na bočním dorazu,
- nastavte požadovaný odstup pomocí justovacího šroubu a knoflíky znovu utáhněte.

6.4 Frézování se zařízením pro rozšíření stolu TV-OF

Za účelem rozšíření úložné plochy stolu horní frézky a zlepšení vedení frézky, např. při frézování těsně při okraji je možno použít zařízení pro rozšíření stolu TV-OF, které tvoří součást příslušenství.

Rozšíření stolu se montuje stejným způsobem jako boční doraz.

6.5 Frézování pomocí vodicího systému FS

Vodicí systém, který je součástí příslušenství, usnadňuje frézování rovných drážek.

- Připevněte vodicí doraz (4.1) s vodicími lištami (3.7) bočního dorazu k frézovacímu stolu.
- Připevněte vodicí lištu (4.3) šroubovacími svorníky (4.4) k obrobku. Dbejte na to, aby byl zajištěn bezpečnostní odstup X (obr. 4) ve vzdálenosti 5 mm mezi přední hranou vodicí lišty a frézovacím nástrojem, příp. drážkou.
- Nasad'te vodicí doraz na vodicí lištu, jak je znázorněno na obr. 4. K zajištění vedení frézovacího dorazu bez vůle můžete šroubovákem dvěma postranními otvory (4.2) nastavit dvě vodicí čelisti.
- Přišroubujte podpěru (4.6), u které lze nastavovat požadovanou výšku, k závitovému otvoru (6.6) frézovacího stolu tak, aby spodní strana frézovacího stolu byla rovnoběžně s povrchem obrobku.

Aby bylo možno pracovat podle nárysu, ukazuje značka na frézovacím stole (4.5) a stupnice na podpěře (4.6), střed osy frézovacího nástroje.

6.6 Frézování s tyčovým kružítkem SZ-OF 1000

Pomocí tyčového kružítko SZ-OF 1000, které je součástí příslušenství, lze tvořit kulaté části, příp. kruhové výřezy o průměru mezi 153 a 760 mm.

- Zasuňte tyčové kružítko tak daleko do přední části frézovacího stolu, až dosáhnete požadovaný poloměr.
- Zaaretujte tyčové kružítko knoflíkem (1.12).

Praktická rada

Aby nedocházelo k vytvoření drážky špičkou kružítko, je možno do středu připevnit oboustrannou lepicí páskou tenkou destičku.

6.7 Kopírovací frézování

K výrobě navlas stejných výrobků se používá kopírovací kroužek nebo kopírovací zařízení (obojí je součástí příslušenství).

a) Kopírovací kroužek

Připevněte kopírovací kroužek na místo krycího kroužku (2.1), zespodu k frézovacímu stolu.

Při volbě velikosti kopírovacího kroužku (5.1) dbejte na to, aby frézovací nástroj (5.2) prošel jeho otvorem. Přesah Y (obr. 5) mezi obrobkem a šablonou se vypočítá následovně:

$$Y = \frac{(\emptyset \text{ kopírovacího kroužku} - \emptyset \text{ frézovacího nástroje})}{2}$$

S centrovacím trnem ZD-OF (obj.cís. 486035) se nechá kopírovací kroužek přesne vystredit.

b) Kopírovací zařízení

Ke kopírovacímu zařízení je nutné úhelníkové rameno WA-OF (6.5) a sada kopírovacích hrotů KT-OF, která se skládá z držáku válce (6.2) a tří kopírovacích válců (6.1).

- Přišroubujte úhelníkové rameno knoflíkem (6.4) v požadované výšce k závitovému otvoru (6.6) frézovacího stolu.
- Kopírovací válec připevněte k držáku válců a přišroubujte jej knoflíkem (6.3) k úhelníkovému ramenu. Dbejte na to, aby kopírovací válec a frézovací nástroj měly stejný průměr!
- Otáčením regulačního kolečka (6.7) je možno nastavit vzdálenost válce k ose frézky.

6.8 Lícované frézování náklížků

Pomocí úhelníkového ramena WA-OF (7.6), ve spojení s vodicí deskou UP-OF (7.3), obojí tvoří součást příslušenství, je možno provádět lícované frézování přesahujících náklížků.

- Přišroubujte úhelníkové rameno knoflíkem (7.5) k závitovému otvoru (7.7) frézovacího stolu.
- Přišroubujte vodicí desku k úhelníkovému ramenu knoflíkem (7.4).
- Hloubku frézování nastavte tak, aby činila tloušťku náklížku + 2 mm.
- Přitáhněte vodicí desku (8.1) povolením knoflíku (8.3) co nejbližší k frézovacímu nástroji.
- Nastavte regulačním kolečkem (8.2) hloubku frézování vodicí desky tak, aby při lícovaném frézování zůstalo několik desetin milimetru, které pak zabrousíte ručně.

Ochrana proti letu pilin SF-OF (7.2), která tvoří součást příslušenství, zlepšuje při frézování náklížků odsávání prachu. Knoflíkem (7.1) se bočně připevní k frézovacímu stolu a kryje při práci (obr. 8) frézovací nástroj shora.

7 Příslušenství



Pro zajištění vlastní bezpečnosti používejte pouze originální příslušenství a náhradní díly Festool.

Evidenční čísla objednáni pro příslušenství a nástroje naleznete ve Vašem katalogu Festool, nebo na internetu pod „www.festool.com“.

8 Údržba a péče



Před každou prací na stroji je nutné vždy vytáhnout síťovou zástrčku ze zásuvky!



Všechny úkony prováděné při údržbě a opravách, které vyžadují otevření krytu motoru, smí provádět pouze autorizovaná servisní dílna.



Servis a opravy smí provádět pouze výrobce nebo servisní dílny: nejbližší adresu najdete na:

www.festool.com/Service



Používejte jen originální náhradní díly Festool! Obj. č. na:

www.festool.com/Service

K zajištění cirkulace vzduchu, musejí být chladičí otvory vzduchu v krytu motoru vždy volné a udržované v čistotě.

Přístroj je vybaven samovypínacími speciálními uhlíky. Pokud se opotřebují, dojde k automatickému přerušení proudu a přístroj se zastaví.

9 Životní prostředí

Nevyhazujte elektrická nářadí do domovního odpadu! Nechte ekologicky zlikvidovat nářadí, příslušenství a obaly! Dodržujte přitom platné národní předpisy.

Pouze EU: Podle evropské směrnice o odpadních elektrických a elektronických zařízeních a provádění v národním právu se musí staré elektrické nářadí shromažďovat odděleně a odevzdat k ekologické recyklaci.

Informace k REACH:

www.festool.com/reach

Frezarka górnwrzecionowa

Dane techniczne	OF 1010 EBQ	OF 1010 EQ
Moc	1010 W	1010 W
Predkosc obrotowa (bieg jalowy)	10000 - 24000 min ⁻¹	9500 - 23000 min ⁻¹
Szybkie nastawienie glębokości frezowania	55 mm	55 mm
Dokładne nastawienie glębokości frezowania	8 mm	8 mm
Gwint przyłączeniowy wału napędowego		M16x1,5
Średnica frezu	maks. 35 mm	maks. 35 mm
Ciężar (bez kabla)	2,7 kg	2,7 kg
Klasa ochronna	▣ / II	▣ / II

Wymienione ilustracje znajdują się na początku instrukcji eksploatacji.

Symbole



Ostrzeżenie przed ogólnym zagrożeniem



Stosować osobiste środki ochrony słuchu!



Instrukcja/przeczytać zalecenia!



Nosić okulary ochronne.



Należy stosować ochronę dróg oddechowych!

1 Zastosowanie zgodne z przeznaczeniem

Przy użyciu specjalnych narzędzi do frezowania wymienionych w ofercie firmy Festool można obrabiać aluminium i karton gipsowy. Frezarki górnwrzecionowe przewidziane są zgodnie z ich przeznaczeniem do frezowania drewna, tworzyw sztucznych i materiałów drewnopodobnych.



Odpowiedzialność za szkody i wypadki powstałe na skutek użytkowania niezgodnego z przeznaczeniem ponosi użytkownik.

2 Uwagi dotyczące bezpieczeństwa

2.1 Ogólne przepisy bezpieczeństwa



UWAGA! Należy przeczytać wszystkie zalecenia bezpieczeństwa i instrukcje.

Nieprzestrzeganie następujących ostrzeżeń i instrukcji może stać się przyczyną porażenia prądem elektrycznym, pożaru i/lub ciężkiego obrażenia ciała.

Wszystkie zalecenia odnośnie bezpieczeństwa pracy i instrukcje należy zachować do wykorzystania w przyszłości.

Użyte w poniższym tekście pojęcie „elektronarzędzie” odnosi się do elektronarzędzi zasilanych energią elektryczną z sieci (z przewodem zasilającym) i do elektronarzędzi zasilanych akumulatorami (bez przewodu zasilającego).

2.2 Zalecenia bezpieczeństwa związane z maszyną

- **Elektronarzędzie należy trzymać wyłącznie za zaizolowane powierzchnie uchwyty, ponieważ frez może trafić na własny przewód zasilający.** Zetknięcie z przewodem przewodzącym prąd elektryczny może spowodować, że metalowe elementy urządzenia znajdują się pod napięciem co mogłoby doprowadzić do porażenia elektrycznego.
- **Element obrabiany należy mocować do stabilnego podłoża i zabezpieczać za pomocą ściśków lub w inny sposób.** W przypadku trzymania elementu obrabianego jedynie ręką lub częścią własnego ciała, jest on zamocowany niestabilnie, co może prowadzić do utraty kontroli.
- Podanej na narzędziu maksymalnej ilości obrotów nie wolno przekraczać względnie zakres ilości obrotów musi być zachowany.
- Należy mocować wyłącznie narzędzia o średnicy chwytu, dla których przewidziano uchwyt zaciskowy.
- Sprawdzić zamocowanie freza i jego prawidłowy bieg.
- Uchwyt zaciskowy i nakrętka kołpakowa nie mogą być uszkodzone.
- Nie wolno stosować olbrzymich względnie odkształconych frezów.



Należy stosować odpowiednie osobiste wyposażenie zabezpieczające: ochronę słuchu, okulary ochronne, maskę przeciwpyłową przy pracach związanych z pyleniem, rękawice ochronne przy pracach z materiałami szorstkimi oraz przy wymianie narzędzia.

- **Elektronarzędzia firmy Festool mogą być instalowane tylko na stołach roboczych, które zostały przewidziane do tego celu przez firmę Festool.** Montaż na innym lub samodzielnie wykonanym stole może spowodować niestabilność elektronarzędzia i doprowadzić do ciężkich wypadków.

3 Informacja odnośnie emisji hałasu i wibracji

W typowym przypadku wartości ustalone zgodnie z normą EN 60745 wynoszą:

Poziom ciśnienia akustycznego/poziom całkowitego ciśnienia akustycznego

OF 1010 EBQ, OF 1010 EQ 79/90 dB(A)
Plus różnica w dokładności pomiaru K = 3 dB



Stosować osobiste środki ochrony słuchu!

Wartość całkowita wibracji (suma wektorowa w trzech kierunkach) ustalona zgodnie z normą EN 60745:

Wartość emisji wibracji

(3-osiowo)

$$a_h = 5,5 \text{ m/s}^2$$

Uchwyt

$$a_h = 8,0 \text{ m/s}^2$$

Nieoznaczoność

$$K = 2,0 \text{ m/s}^2$$

Podane wartości emisji (wibracje, szmery)

- służą do porównania narzędzi,
- nadają się one również do tymczasowej oceny obciążenia wibracjami i hałasem podczas użytkowania.
- odnoszą się do głównych zastosowań tego elektronarzędzia.

Wartości te mogą być wyższe w przypadku innych zastosowań, w przypadku pracy z innym osprzętem oraz w przypadku niewłaściwej konserwacji. Należy uwzględnić czas pracy urządzenia na biegu jałowym oraz czas unieruchomienia!

4 Podłączenie do instalacji elektrycznej i rozruch



Napięcie sieciowe musi być zgodne z danymi zamieszczonymi na tabliczce znamionowej.

Włącznik (1.2) służy do załączania i wyłączania urządzenia (I = zał./0 = wył.). Do pracy ciągłej można zablokować go za pomocą bocznego przycisku blokującego (1.1). Ponowne naciśnięcie włącznika powoduje zwolnienie blokady. Podłączanie i odłączanie elektrycznego przewodu zasilającego patrz rysunek 1A.

5 Ustawienia w maszynie

Przed przystąpieniem do wykonywania jakichkolwiek prac przy maszynie należy zawsze wyciągać wtyczkę z gniazda!

5.1 Układ elektroniczny (OF 1010 EBQ/OF 1010 EQ)

Jeśli układ elektroniczny jest uszkodzony nie wolno korzystać z maszyny, ponieważ może spowodować to zwiększenie prędkości obrotowej. Uszkodzenie układu elektronicznego można rozpoznać po braku

łagodnego rozruchu lub jeśli regulacja prędkości obrotowej nie jest możliwa.



Maszyna OF 1010 EBQ, OF 1010 EQ posiada elektroniczny układ pełnofalowy o następujących właściwościach:

Łagodny rozruch

Łagodny rozruch zapewnia pozbawiony szarpnięć rozruch maszyny.

Regulacja prędkości obrotowej

Prędkość obrotową można regulować za pomocą pokrętła nastawczego (1.16) bezstopniowo w zakresie od 10000 do 24000 min⁻¹ (OF 1010 EQ: 9500 do 23000 min⁻¹). Dzięki temu można optymalnie dopasować prędkość cięcia do danego rodzaju materiału:

material	Średnica frezu [mm]			Polecany materiał do cięcia
	3 - 14	15 - 25	26 - 35	
twarde drewno	6 - 4	5 - 3	3 - 1	HW (HSS)
Miękkie drewno	6 - 5	6 - 3	4 - 1	HSS (HW)
Płyty wiórowe pokryte	6 - 5	6 - 3	4 - 2	HW
tworzywo sztuczne	6 - 4	5 - 3	2 - 1	HW
aluminium	3 - 1	2 - 1	1	HSS (HW)
karton gipsowy	2 - 1	1	1	HW

Stała prędkość obrotowa

Wybrana prędkość obrotowa utrzymywana jest na stałym poziomie zarówno na biegu jałowym jak i przy obróbce materiału.

Bezpiecznik temperaturowy

Dla ochrony przed przegrzaniem zabezpieczający układ elektroniczny wyłącza maszynę po osiągnięciu krytycznej temperatury silnika. Po czasie stygnięcia wynoszącym ok. 3-5 minut maszyna jest ponownie gotowa do pracy. Jeśli maszyna pracuje (bieg jałowy) czas stygnięcia ulega skróceniu.

Hamulec (OF 1010 EBQ)

Frezarka OF 1010 EBQ posiada elektroniczny hamulec, który po wyłączeniu maszyny zatrzymuje wrzeczono wraz z narzędziem w przeciągu 2 sekund.

5.2 Wymiana narzędzia

Przy wymianie narzędzia można ustawić maszynę do góry nogami.

a) Wkładanie narzędzia

- Wsunąć frez w otwarty uchwyt zaciskowy tak daleko jak to jest możliwe, a co najmniej do oznaczenia (✓) na chwycie frezu.

- Przekręcić wrzeciono aż blokada wrzeciona (1.14) zadziała i zablokuje wrzeciono.
- Mocno przykręcić nakrętkę (1.13) przy pomocy klucza widlastego SW 19.

b) Wyjmowanie narzędzia

- Przekręcić wrzeciono aż blokada wrzeciona (1.14) zadziała i zablokuje wrzeciono.
- Zwolnić nakrętkę (1.13) przy pomocy klucza widlastego SW 19, aż poczujecie opór. Następnie należy pokonać ten opór przekręcając dalej kluczem widlastym.
- Wyjąć frez.

5.3 Wymiana uchwytu zaciskowego

Dostępne są uchwyty zaciskowe dla następujących średnic chwytu: 6,0 mm, 6,35 mm, 8 mm (Numery do zamówienia patrz katalog firmy Festool lub w Internecie pod adresem „www.festool.com“).

- Odkręcić całkowicie nakrętkę (1.13) i wyjąć ją razem z uchwytem zaciskowym z wrzeciona.
- Włożyć nową tuleję zaciskową we wrzeciono tylko z nałożoną i zatrzaśniętą nakrętką i lekko dokręcić nakrętkę. Nie zakręcać mocno nakrętki, jeżeli nie jest jeszcze wsadzony frez!

5.4 Ustawienie głębokości frezowania

Ustawienie głębokości frezowania odbywa się trzech krokach:

a) Ustawienie punktu zerowego

- Przesunąć dźwigienkę napinającą (1.6), aż zderzak do nastawiania głębokości (1.7) będzie się ruszał.
- Ustawić frezarkę górnwrzecionową stołem (1.11) na równej powierzchni. Odkręcić gałkę obrotową (1.15) i nacisnąć maszynę tak daleko w dół, aż frez będzie nasadzony na podstawę.
- Przymocować maszynę w tym położeniu poprzez zakręcenie pokrętła (1.15).
- Przesunąć zderzak do nastawiania głębokości w stronę jednego z trzech zderzaków twardych obracającego się zderzaka rewolwerowego (1.9). Przy pomocy śrubokręta możecie indywidualnie ustawić wysokość każdego zderzaka twardego:

Zderzak twardy **min. wysokość/max. wysokość**

A	38 mm/44 mm
B	44 mm/54 mm
C	54 mm/67 mm

- Przesunąć wskazówkę (1.4) na dół, aby skala (1.5) wskazywała 0 mm.

b) Ustawienie głębokości frezowania

Życzoną głębokość frezowania można ustawić albo przy pomocy szybkiego ustawienia głębokości albo przy pomocy dokładnego ustawienia głębokości.

- Błyskawiczne ustawienie głębokości: pociągnąć

zderzak do ustawienia głębokości (1.7) tak daleko do góry, aż wskazówka będzie wskazywała życzoną głębokość frezowania. Mocno zamocować zderzak do ustawienia głębokości w tej pozycji przy pomocy dźwigienki napinającej (1.6).

- Dokładne ustawienie głębokości: Zderzak do ustawienia głębokości w tej pozycji przy pomocy dźwigienki napinającej (1.6). Ustawić życzoną głębokość frezowania przekręcając koło nastawcze (1.3). Jeżeli przekręcicie koło nastawcze o jedną kreskę, to głębokość frezowania przestawi się o 0,1 mm. Całkowity obrócenie przestawi głębokość o 1 mm. Maksymalny zakres przestawienia przy pomocy koła nastawnego wynosi 8 mm.

c) Zastawienie głębokości frezowania

- Odkręcić gałkę obrotową (1.15) i nacisnąć maszynę tak daleko ku dołowi, aż zderzak do ustawienia głębokości dotknie zderzak twardy.
- Przymocować maszynę w tym położeniu poprzez zakręcenie pokrętła (1.15).

5.5 Odsysanie



Maszynę należy zawsze podłączać do odkurzacza. Frezarki górnwrzecionowe są seryjnie wyposażone w podłączenie do odsysania wiórów i pyłów (rys. 1.8).

Jednocześnie pokrywa odsysająca (2.2) przy zderzaku bocznym zapobiega ulatywaniu wiórów.

Podczas frezowania krawędzi najlepsze rezultaty uzyskuje się przy pomocy pokrywy odsysającej AH-OF oferowanej w wyposażeniu.

Łapacz wiórów KSF-OF

Dzięki zastosowaniu łapacza wiórów KSF-OF (9.1) (częściowo w zakresie dostawy) można zwiększyć skuteczność odsysania przy frezowaniu krawędzi. Montaż odbywa się w sposób analogiczny jak pierścienia kopiowego.

Kołpak można odciąć za pomocą piły kabłąkowej wzdłuż rowków (9.2) i tym samym zmniejszyć. Łapacz wiórów można wtedy stosować przy minimalnych promieniach wewnętrznych wynoszących 40 mm.

6 Praca za pomocą maszyny



Obrabiany element należy mocować zawsze w taki sposób, aby nie mógł poruszyć się w czasie obróbki.



Maszynę należy trzymać zawsze obiema rękami za przewidziane do tego celu uchwyty (1.15, 1.17).



Do prac, przy których powstają pyły należy nosić maskę chroniącą drogi oddechowe.

Podczas pracy frezarkę górnwrzecionową należy posuwać zawsze w kierunku przeciwnym do obrotu freza (frezowanie przeciwbieżne)!

Frezowanie należy wykonywać wyłącznie w ruchu przeciwbieżnym (kierunek przesuwu maszyny zgodnie z kierunkiem cięcia narzędzia, ilustracja 5).

6.1 Obróbka aluminium



Ze względów bezpieczeństwa przy obróbce aluminium należy stosować następujące środki zabezpieczające:

- Zainstalować prądowy wyłącznik ochronny (FI, PRCD).
- Podłączyć maszynę do odpowiedniego odkurzacza.
- Regularnie czyścić maszynę z kurzu osadzonego na obudowie silnika.



Należy nosić okulary ochronne!

6.2 Frezowanie z ręki

Frezowanie z ręki frezarką górnwrzecionową to głównie frezowanie liter lub obrazów oraz obróbka krawędzi, które odbywa się przy pomocy frezów z pierścieniem oporowym lub czopami prowadzącymi.

6.3 Frezowanie ze zderzakiem bocznym

Podczas prac wykonywanych równoległe do krawędzi części obrabianej można użyć zawartego w dostawie zderzaka bocznego (3.2) (w przypadku "Modułu 5A" nie objęte zakresem dostawy):

- Przymocować oba drażki prowadzące (3.7) poprzez dokręcenie obu pokręteł (3.3) przy prowadnicy bocznej.
- Wprowadzić drażki prowadzące na wybrany wymiar w rowki (1.10) stołu frezarskiego i zacisnąć je pokrętłem (3.1).

Odległość można ustawić szybciej i dokładniej przy pomocy precyzera (3.6) zawartego w ofercie wyposażenia:

- Wkręcić śrubę ustawczą (3.4) do części z tworzywa sztucznego zderzaka bocznego,
- zamocować suwaki przy pomocy gałek obrotowych (3.5) do precyzera,
- odkręcić gałki obrotowe (3.3) zderzaka bocznego,
- ustawić życzony odstęp przy pomocy śruby ustawczej i ponownie dokręcić gałki obrotowe.

6.4 Frezowanie przy pomocy poszerzenia stołu TV-OF

W celu zwiększenia powierzchni stołu frezarki górnwrzecionowej oraz polepszenia prowadzenia, np. podczas frezowania blisko krawędzi, można zastosować oferowane w wyposażeniu poszerzenie

stołu TV-OF.

Poszerzenie stołu jest montowane w ten sam sposób co zderzak boczny.

6.5 Frezowanie z systemem prowadzenia FS

System prowadzenia oferowany w wyposażeniu ułatwia frezowanie dokładnych wpustów.

- Zamocować zderzak prowadzący (4.1) suwakami prowadzącymi (3.7) bocznego zderzaka do stołu frezarki.
- Zamocować szynę prowadzącą (4.3) przy pomocy ścisków stolarskich (4.4) do materiału obrabianego. Uważać, aby między przednią krawędzią szyny prowadzącej a frezarką, względnie wpustem, został zachowany bezpieczny odstęp X (zdjęcie 4) wynoszący 5 mm.
- Nasadzić zderzak prowadzący jak demonstruje zdjęcie nr. 4 na szynę prowadzącą. W celu zapewnienia bezluzowego prowadzenia zderzaka frezarki możecie Państwo przez obydwa boczne otwory (4.2) przy pomocy śrubokręta ustawić dwie szczęki prowadzące.
- Do nagwintowanego otworu (6.6) stołu frezarki przykręcić przy pomocy śruby podporę dającą się przestawić na wysokość (4.6) w ten sposób, aby dolna strona stołu frezarki leżała równoległe do powierzchni obrabianego materiału.

W celu frezowania według rysy oznakowanie na stole frezarki (4.5) oraz skala na podporze wskaże Państwu środkową oś frezarki.

6.6 Frezowanie przy pomocy cyrkla drażkowego SZ-OF 1000

Przy pomocy cyrkla drażkowego SZ-OF 1000 zawartego w ofercie wyposażenia można obrabiać części okrągłe lub wykroje kołowe o średnicy leżącej pomiędzy 153 a 760 mm.

- Wsunąć cyrkiel drażkowy do przedniego wpustu stołu frezarki tak daleko, aż zostanie ustawiony życzony promień.
- Zablokować cyrkiel przy pomocy gałki obrotowej (1.12).

Wskazówka

W celu uniknięcia nacięcia części obrabianej przez cyrkiel, można w punkcie środkowym zamocować przy pomocy taśmy obu stronnie klejącej drewnianą deseczkę.

6.7 Frezowanie kopiowe

W celu dokładnej i zgodnej z wymiarem reprodukcji istniejących elementów stosuje się pierścień kopiowy lub urządzenie kopiowe.

a) Pierścień kopiowy

Zamocować pierścień kopiowy zamiast pierścienia pokrywającego (2.1) do stołu frezarki od dołu.

Podczas wyboru wielkości pierścienia kopiowego (5.1) zwracać uwagę na to, aby użyty frez (5.2) pasował do jego otworu.

Odstęp Y (zdjęcie 5) pomiędzy częścią obrabianą a szablonem oblicza się następująco:

$$Y = \frac{(\emptyset \text{ pierścień kopiowy} - \emptyset \text{ frez})}{2}$$

Przy pomocy trzpienia centrującego ZD-OF (Nr zam. 486035) możliwe jest ustawienie pierścienia kopiującego idealnie po środku.

b) Urządzenie kopiowe

Urządzenie kopiowe składa się z ramienia kąowego WA-OF (6.5) oraz kompletu kopiowego KT-OF, składającego się z uchwytu do rolek (6.2) oraz trzech rolek do kopiowania (6.1).

- Ramię kąowe mocno przymocować przy pomocy gałki obrotowej (6.4) na życzoną wysokość w nagwintowanym otworze (6.6) stołu frezarki.
- Zamontować rolkę do kopiowania do uchwytu do rolki, a następnie przymocować go śrubami przy pomocy gałki pokrętnej (6.3) do ramienia kąowego. Zwracać uwagę, aby rolka do kopiowania oraz frez miały tę samą średnicę!
- Na skutek przekręcania koła nastawczego (6.7) można ustawić odległość rolki stykowej w stosunku do osi freza.

6.8 Frezowanie poprzeczne wystających krawędzi doklejek

Przy pomocy ramienia kąowego WA-OF (7.6) w połączeniu z płytą prowadzącą UP-OF (7.3), zawartych w ofercie wyposażenia, można poprzecznie frezować wystające krawędzie doklejek.

- Przykręcić przy pomocy gałki obrotowej (7.5) ramię kąowe do nagwintowanego otworu (7.7) stołu frezarki.
- Przy pomocy gałki obrotowej (7.4) przykręcić do ramienia kąowego płytę prowadzącą.
- Ustawić głębokość w ten sposób, żeby wynosiła ona tyle co szerokość doklejki + 2 mm.
- Doprowadzić płytę prowadzącą (8.1) możliwie blisko do freza poprzez odkręcenie gałki obrotowej (8.3).
- Przy pomocy koła ustawczego (8.2) ustawić głębokość płyty prowadzącej w ten sposób, aby podczas frezowania poprzecznego pozostawić kilka dziesiątych milimetra doklejki, które następnie należy zeszlifować ręcznie.

Zawarta w wyposażeniu część chroniąca przed ułatującymi wiórami SF-OF (7.2) polepsza podczas frezowania doklejek odsysanie pyłów. Część ta

mocowana jest przy pomocy gałki obrotowej (7.1) z boku stołu frezarki i podczas prac (zdjęcie 8) pokrywa frez od góry.

7 Wyposażenie



Dla własnego bezpieczeństwa należy stosować wyłącznie oryginalne wyposażenie i części zamienne firmy Festool.

Numery do zamówienia wyposażenia i narzędzi znajdziecie Państwo w katalogu Festool lub w internecie pod adresem "www.festool.com".

8 Przegląd, konserwacja i czyszczenie



Przed przystąpieniem do wykonywania jakichkolwiek prac przy maszynie należy zawsze wyciągać wtyczkę z gniazda!



Wszystkie prace konserwacyjne i naprawy, które wymagają otwarcia obudowy silnika, mogą być wykonywane wyłącznie przez upoważniony warsztat serwisowy.



Obsługa serwisowa i naprawy wyłącznie u producenta lub w warsztatach autoryzowanych: prosimy wybrać najbliższe miejsce spośród adresów zamieszczonych na stronie: www.festool.com/Service



Należy stosować wyłącznie oryginalne części zamienne firmy Festool. Nr zamówienia pod: www.festool.com/Service

W celu zabezpieczenia cyrkulacji powietrza należy utrzymywać drożność i czystość otworów wentylacyjnych na obudowie silnika.

Urządzenie jest wyposażone w specjalne węgle samoczynnie wyłączające. Jeżeli są one zużyte, następuje samoczynne odłączenie prądu i maszyna zatrzymuje się.

9 Środowisko

Nie wolno wyrzucać narzędzi elektrycznych wraz z odpadami domowymi! Urządzenia, wyposażenie i opakowania należy przekazać zgodnie z przepisami o ochronie środowiska do odzysku surowców wtórnych. Należy przy tym przestrzegać obowiązujących przepisów państwowych.

Tylko UE: Zgodnie z Europejską Dyrektywą dotyczącą zużytych urządzeń elektrycznych i elektronicznych i jej transpozycji do prawa krajowego elektronarzędzia podlegają segregacji i recyklingowi w sposób przyjazny środowisku.

Informacje dotyczące rozporządzenia REACH:
www.festool.com/reach